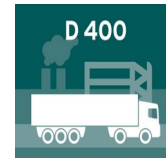
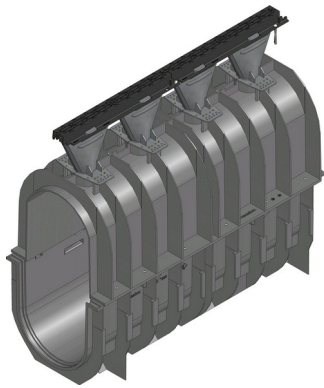
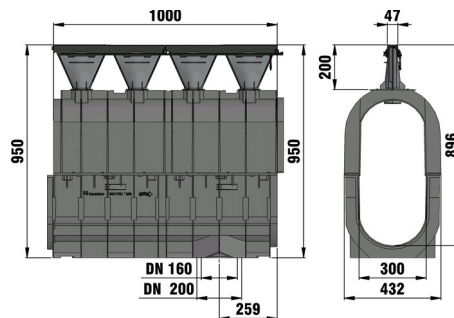


RECYFIX®HICAP®F 8000

RECYFIX®HICAP®F 8000 bis Klasse D 400, Typ 8200 mit Guss-Schlitzabdeckung SW 6 mm, KTL-beschichtet, 1,0 m



D 400



■ Technische Daten:

Länge mm	Breite mm	Höhe mm	Gewicht kg	Einlauf-Ø cm ² /m	Lichter Rinnenquerschnitt cm ²	Artikel Nr.
1000	432	950	24	129.0	1714.0	13610

■ Produktbeschreibung:

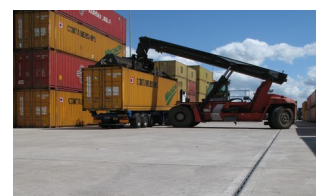
RECYFIX HICAP F 8200, bestehend aus geschlossenem Rinnenkörper aus recyceltem Polypropylen mit Trichter, mit integrierter Guss-Schlitzabdeckung SW 6 mm, KTL-beschichtet, Belastungsklasse A 15 - D 400 nach DIN 19580/EN 1433, Länge 1000 mm, Art.-Nr. 13610

■ Material:

- **Rinnenunterteil:** recyceltes Polypropylen
- **Zarge:** Gusseisen GJS 500-7 mit KTL-Beschichtung

■ Anwendungsbereiche:

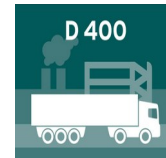
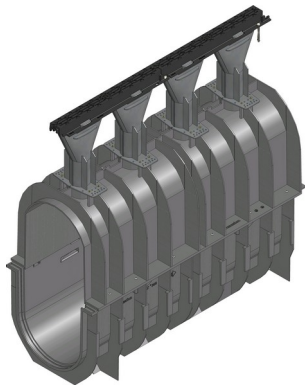
- Tankstellen
- Autobahnen und Straßen
- Bahnhöfe und Bahnsteige
- Containerterminals und Häfen
- Flughäfen
- Industriehöfe und Gewerbehallen
- Logistikzentren
- Kommunale Einrichtungen
- Parkplätze
- Renn- und Teststrecken
- Waschanlagen



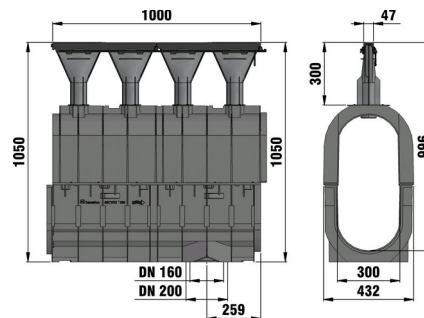
Der optimale Einsatz des Produktes in den vorgenannten Anwendungen ist abhängig von unterschiedlichen Faktoren (Positionierung, Verkehrslast und -frequenz,...). Gerne beraten Sie unsere Experten hierzu!

RECYFIX®HICAP®F 8000

RECYFIX®HICAP®F 8000 bis Klasse D 400, Typ 8300 mit Guss-Schlitzabdeckung SW 6 mm, KTL-beschichtet, 1,0 m



D 400



■ Technische Daten:

Länge mm	Breite mm	Höhe mm	Gewicht kg	Einlauf-Ø cm ² /m	Lichter Rinnenquerschnitt cm ²	Artikel Nr.
1000	432	1050	24.2	129.0	1714.0	13660

■ Produktbeschreibung:

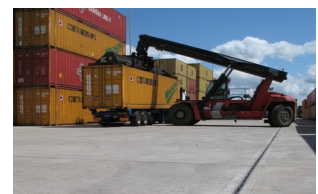
RECYFIX HICAP F 8300, bestehend aus geschlossenem Rinnenkörper aus recyceltem Polypropylen mit Trichter, mit integrierter Guss-Schlitzabdeckung SW 6 mm, KTL-beschichtet, Belastungsklasse A 15 - D 400 nach DIN 19580/EN 1433, Länge 1000 mm, Art.-Nr. 13660

■ Material:

- **Rinnenunterteil:** recyceltes Polypropylen
- **Zarge:** Gusseisen GJS 500-7 mit KTL-Beschichtung

■ Anwendungsbereiche:

- Tankstellen
- Autobahnen und Straßen
- Bahnhöfe und Bahnsteige
- Containerterminals und Häfen
- Flughäfen
- Industriehöfe und Gewerbehallen
- Logistikzentren
- Kommunale Einrichtungen
- Parkplätze
- Renn- und Teststrecken
- Waschanlagen



Der optimale Einsatz des Produktes in den vorgenannten Anwendungen ist abhängig von unterschiedlichen Faktoren (Positionierung, Verkehrslast und -frequenz,...). Gerne beraten Sie unsere Experten hierzu!