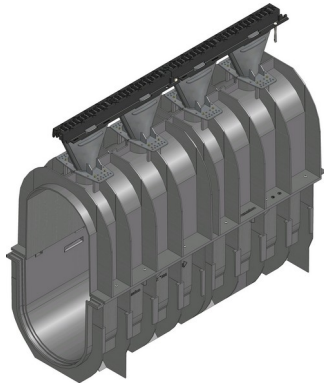
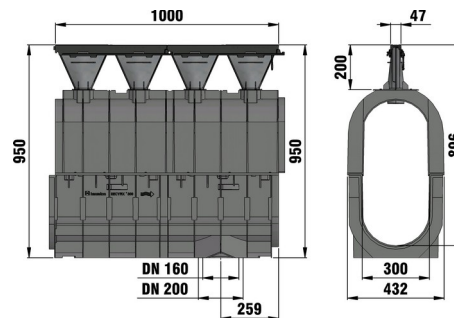


# RECYFIX®HICAP®F 8000

RECYFIX®HICAP®F 8000 bis Klasse F 900, Typ 8200 mit Guss-Querstababdeckung SW 13/28 mm, KTL-beschichtet, 1,0 m



F 900



## ■ Technische Daten:

Länge mm	Breite mm	Höhe mm	Gewicht kg	Einlauf-Ø cm <sup>2</sup> /m	Lichter Rinnenquerschnitt cm <sup>2</sup>	Artikel Nr.
1000	432	950	23.9	172.0	1714.0	13620

## ■ Produktbeschreibung:

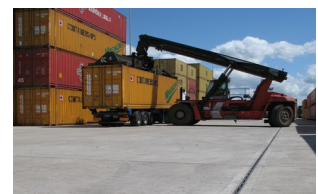
RECYFIX HICAP F 8200, bestehend aus geschlossenem Rinnenkörper aus recyceltem Polypropylen mit Trichter, mit integrierter Guss-Querstababdeckung SW 13/28 mm, KTL-beschichtet, Belastungsklasse A 15 - F 900 nach DIN 19580/EN 1433, Länge 1000 mm, Art.-Nr. 13620

## ■ Material:

- **Rinnenunterteil:** recyceltes Polypropylen
- **Zarge:** Gusseisen GJS 500-7 mit KTL-Beschichtung

## ■ Anwendungsbereiche:

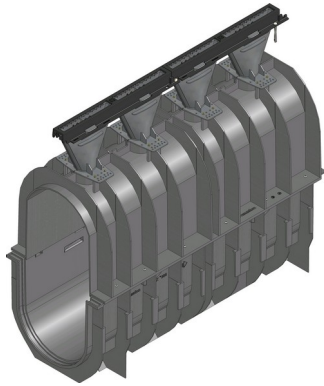
- Tankstellen
- Autobahnen und Straßen
- Bahnhöfe und Bahnsteige
- Containerterminals und Häfen
- Flughäfen
- Industriehöfe und Gewerbehallen
- Logistikzentren
- Kommunale Einrichtungen
- Parkplätze
- Renn- und Teststrecken
- Waschanlagen



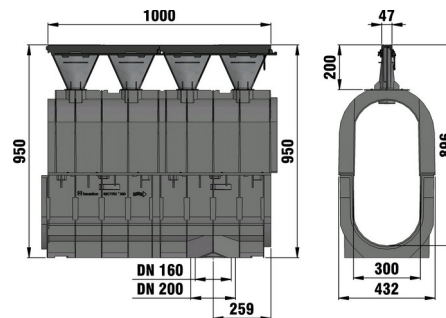
Der optimale Einsatz des Produktes in den vorgenannten Anwendungen ist abhängig von unterschiedlichen Faktoren (Positionierung, Verkehrslast und -frequenz,...). Gerne beraten Sie unsere Experten hierzu!

# RECYFIX®HICAP®F 8000

RECYFIX®HICAP®F 8000 bis Klasse F 900, Typ 8200 mit Guss-Schlitzabdeckung SW 28 mm, KTL-beschichtet, 1,0 m



F 900



## ■ Technische Daten:

Länge mm	Breite mm	Höhe mm	Gewicht kg	Einlauf-Ø cm <sup>2</sup> /m	Lichter Rinnenquerschnitt cm <sup>2</sup>	Artikel Nr.
1000	432	950	21.64	248.0	1714.0	13630

## ■ Produktbeschreibung:

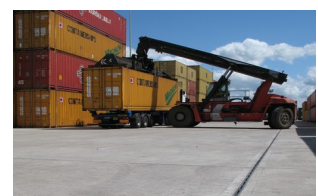
RECYFIX HICAP F 8200, bestehend aus geschlossenem Rinnenkörper aus recyceltem Polypropylen mit Trichter, mit integrierter Guss-Schlitzabdeckung SW 28 mm, KTL-beschichtet, Belastungsklasse A 15 - F 900 nach DIN 19580/EN 1433, Länge 1000 mm, Art.-Nr. 13630

## ■ Material:

- **Rinnenunterteil:** recyceltes Polypropylen
- **Zarge:** Gusseisen GJS 500-7 mit KTL-Beschichtung

## ■ Anwendungsbereiche:

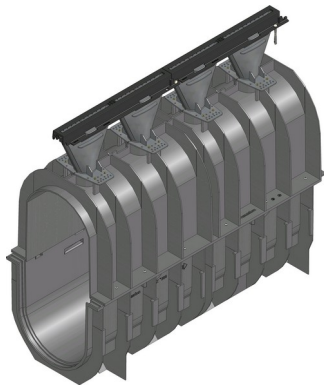
- Tankstellen
- Autobahnen und Straßen
- Bahnhöfe und Bahnsteige
- Containerterminals und Häfen
- Flughäfen
- Industriehöfe und Gewerbehallen
- Logistikzentren
- Kommunale Einrichtungen
- Parkplätze
- Renn- und Teststrecken
- Waschanlagen



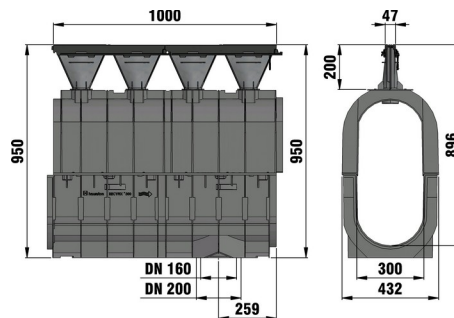
Der optimale Einsatz des Produktes in den vorgenannten Anwendungen ist abhängig von unterschiedlichen Faktoren (Positionierung, Verkehrslast und -frequenz,...). Gerne beraten Sie unsere Experten hierzu!

# RECYFIX®HICAP®F 8000

RECYFIX®HICAP®F 8000 bis Klasse F 900, Typ 8200 mit Guss-Schlitzabdeckung SW 14 mm, KTL-beschichtet, 1,0 m



F 900



## ■ Technische Daten:

Länge mm	Breite mm	Höhe mm	Gewicht kg	Einlauf-Ø cm <sup>2</sup> /m	Lichter Rinnenquerschnitt cm <sup>2</sup>	Artikel Nr.
1000	432	950	23.5	124.0	1714.0	13625

## ■ Produktbeschreibung:

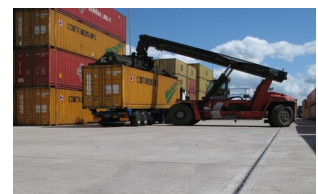
RECYFIX HICAP F 8200, bestehend aus geschlossenem Rinnenkörper aus recyceltem Polypropylen mit Trichter, mit integrierter Guss-Schlitzabdeckung SW 14 mm, KTL-beschichtet, Belastungsklasse A 15 - F 900 nach DIN 19580/EN 1433, Länge 1000 mm, Art.-Nr. 13625

## ■ Material:

- **Rinnenunterteil:** recyceltes Polypropylen
- **Zarge:** Gusseisen GJS 500-7 mit KTL-Beschichtung

## ■ Anwendungsbereiche:

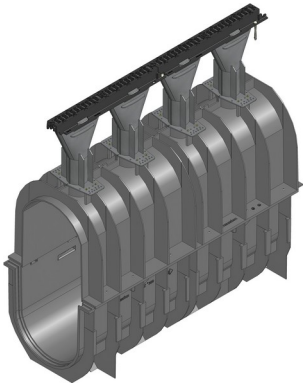
- Tankstellen
- Autobahnen und Straßen
- Bahnhöfe und Bahnsteige
- Containerterminals und Häfen
- Flughäfen
- Industriehöfe und Gewerbehallen
- Logistikzentren
- Kommunale Einrichtungen
- Parkplätze
- Renn- und Teststrecken
- Waschanlagen



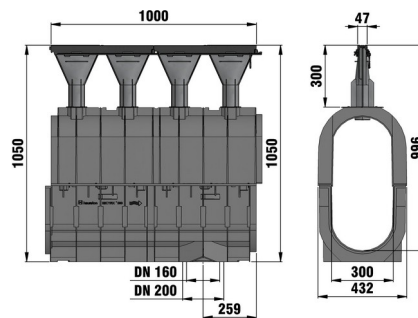
Der optimale Einsatz des Produktes in den vorgenannten Anwendungen ist abhängig von unterschiedlichen Faktoren (Positionierung, Verkehrslast und -frequenz,...). Gerne beraten Sie unsere Experten hierzu!

# RECYFIX®HICAP®F 8000

RECYFIX®HICAP®F 8000 bis Klasse F 900, Typ 8300 mit Guss-Querstababdeckung SW 13/28 mm, KTL-beschichtet, 1,0 m



F 900



## ■ Technische Daten:

Länge mm	Breite mm	Höhe mm	Gewicht kg	Einlauf-Ø cm <sup>2</sup> /m	Lichter Rinnenquerschnitt cm <sup>2</sup>	Artikel Nr.
1000	432	1050	24.1	172.0	1714.0	13670

## ■ Produktbeschreibung:

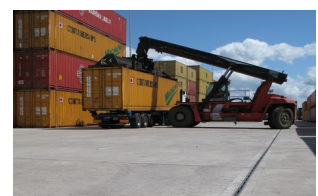
RECYFIX HICAP F 8300, bestehend aus geschlossenem Rinnenkörper aus recyceltem Polypropylen mit Trichter, mit integrierter Guss-Querstababdeckung SW 13/28 mm, KTL-beschichtet, Belastungsklasse A 15 - F 900 nach DIN 19580/EN 1433, Länge 1000 mm, Art.-Nr. 13670

## ■ Material:

- **Rinnenunterteil:** recyceltes Polypropylen
- **Zarge:** Gusseisen GJS 500-7 mit KTL-Beschichtung

## ■ Anwendungsbereiche:

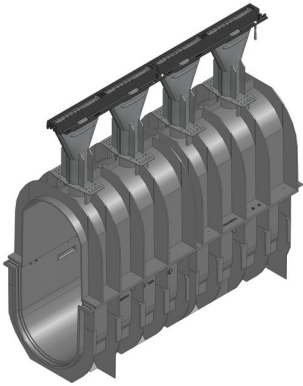
- Tankstellen
- Autobahnen und Straßen
- Bahnhöfe und Bahnsteige
- Containerterminals und Häfen
- Flughäfen
- Industriehöfe und Gewerbehallen
- Logistikzentren
- Kommunale Einrichtungen
- Parkplätze
- Renn- und Teststrecken
- Waschanlagen



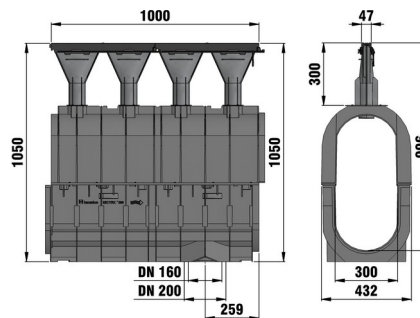
Der optimale Einsatz des Produktes in den vorgenannten Anwendungen ist abhängig von unterschiedlichen Faktoren (Positionierung, Verkehrslast und -frequenz,...). Gerne beraten Sie unsere Experten hierzu!

# RECYFIX®HICAP®F 8000

RECYFIX®HICAP®F 8000 bis Klasse F 900, Typ 8300 mit Guss-Schlitzabdeckung SW 28 mm, KTL-beschichtet, 1,0 m



F 900



## ■ Technische Daten:

Länge mm	Breite mm	Höhe mm	Gewicht kg	Einlauf-Ø cm <sup>2</sup> /m	Lichter Rinnenquerschnitt cm <sup>2</sup>	Artikel Nr.
1000	432	1050	22.24	248.0	1714.0	13680

## ■ Produktbeschreibung:

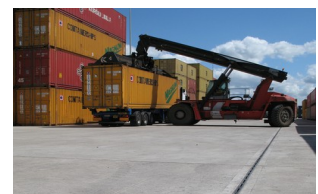
RECYFIX HICAP F 8300, bestehend aus geschlossenem Rinnenkörper aus recyceltem Polypropylen mit Trichter, mit integrierter Guss-Schlitzabdeckung SW 28 mm, KTL-beschichtet, Belastungsklasse A 15 - F 900 nach DIN 19580/EN 1433, Länge 1000 mm, Art.-Nr. 13680

## ■ Material:

- **Rinnenunterteil:** recyceltes Polypropylen
- **Zarge:** Gusseisen GJS 500-7 mit KTL-Beschichtung

## ■ Anwendungsbereiche:

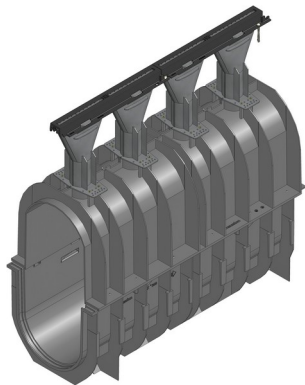
- Tankstellen
- Autobahnen und Straßen
- Bahnhöfe und Bahnsteige
- Containerterminals und Häfen
- Flughäfen
- Industriehöfe und Gewerbehallen
- Logistikzentren
- Kommunale Einrichtungen
- Parkplätze
- Renn- und Teststrecken
- Waschanlagen



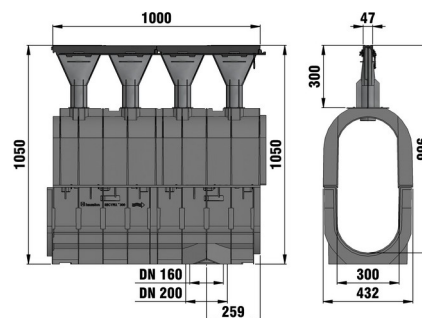
Der optimale Einsatz des Produktes in den vorgenannten Anwendungen ist abhängig von unterschiedlichen Faktoren (Positionierung, Verkehrslast und -frequenz,...). Gerne beraten Sie unsere Experten hierzu!

# RECYFIX®HICAP®F 8000

RECYFIX®HICAP®F 8000 bis Klasse F 900, Typ 8300 mit Guss-Schlitzabdeckung SW 14 mm, KTL-beschichtet, 1,0 m



F 900



## ■ Technische Daten:

Länge mm	Breite mm	Höhe mm	Gewicht kg	Einlauf-Ø cm <sup>2</sup> /m	Lichter Rinnenquerschnitt cm <sup>2</sup>	Artikel Nr.
1000	432	1050	23.77	124.0	1714.0	13675

## ■ Produktbeschreibung:

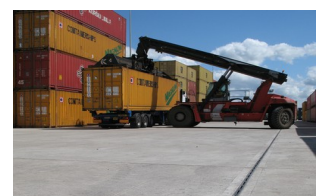
RECYFIX HICAP F 8300, bestehend aus geschlossenem Rinnenkörper aus recyceltem Polypropylen mit Trichter, mit integrierter Guss-Schlitzabdeckung SW 14 mm, KTL-beschichtet, Belastungsklasse A 15 - F 900 nach DIN 19580/EN 1433, Länge 1000 mm, Art.-Nr. 13675

## ■ Material:

- **Rinnenunterteil:** recyceltes Polypropylen
- **Zarge:** Gusseisen GJS 500-7 mit KTL-Beschichtung

## ■ Anwendungsbereiche:

- Tankstellen
- Autobahnen und Straßen
- Bahnhöfe und Bahnsteige
- Containerterminals und Häfen
- Flughäfen
- Industriehöfe und Gewerbehallen
- Logistikzentren
- Kommunale Einrichtungen
- Parkplätze
- Renn- und Teststrecken
- Waschanlagen



Der optimale Einsatz des Produktes in den vorgenannten Anwendungen ist abhängig von unterschiedlichen Faktoren (Positionierung, Verkehrslast und -frequenz,...). Gerne beraten Sie unsere Experten hierzu!