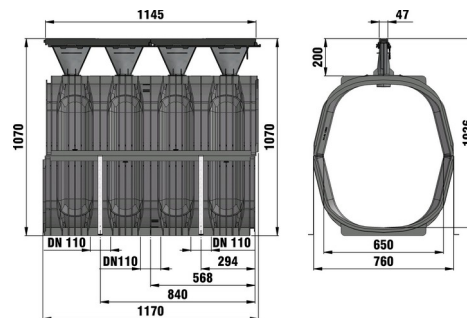


RECYFIX®HICAP®F 10000

RECYFIX®HICAP®F 10000 bis Klasse D 400, Typ 10200 mit Guss-Schlitzabdeckung SW 6 mm, KTL-beschichtet, 1,14 m



D 400



■ Technische Daten:

Länge mm	Breite mm	Höhe mm	Gewicht kg	Einlauf-Ø cm ² /m	Lichter Rinnenquerschnitt cm ²	Artikel Nr.
1145	760	1070	31.88	129.0	4430.0	13810

■ Produktbeschreibung:

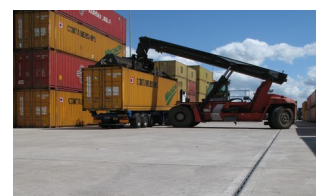
RECYFIX HICAP F 10200, bestehend aus geschlossenem Rinnenkörper aus recyceltem Polypropylen mit Trichter, mit integrierter Guss-Schlitzabdeckung SW 6 mm, KTL-beschichtet, Belastungsklasse A 15 - D 400 nach DIN 19580/EN 1433, Länge 1145 mm, Art.-Nr. 13810

■ Material:

- **Rinnenunterteil:** recyceltes Polypropylen
- **Zarge:** Gusseisen GJS 500-7

■ Anwendungsbereiche:

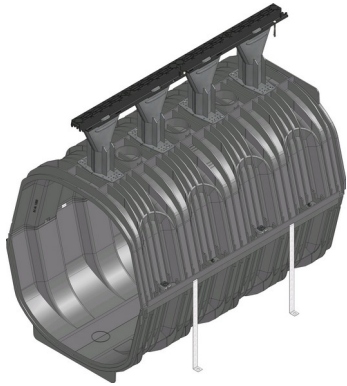
- Tankstellen
- Autobahnen und Straßen
- Bahnhöfe und Bahnsteige
- Containerterminals und Häfen
- Flughäfen
- Industriehöfe und Gewerbehallen
- Logistikzentren
- Kommunale Einrichtungen
- Parkplätze
- Renn- und Teststrecken
- Waschanlagen



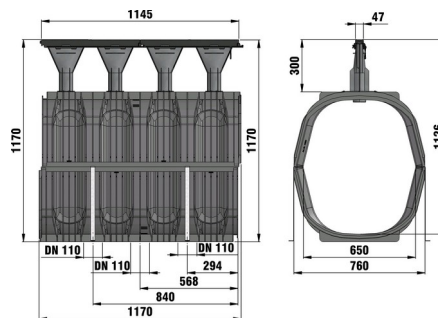
Der optimale Einsatz des Produktes in den vorgenannten Anwendungen ist abhängig von unterschiedlichen Faktoren (Positionierung, Verkehrslast und -frequenz,...). Gerne beraten Sie unsere Experten hierzu!

RECYFIX®HICAP®F 10000

RECYFIX®HICAP®F 10000 bis Klasse D 400, Typ 10300 mit Guss-Schlitzabdeckung SW 6 mm, KTL-beschichtet, 1,14 m



D 400



■ Technische Daten:

Länge mm	Breite mm	Höhe mm	Gewicht kg	Einlauf-Ø cm ² /m	Lichter Rinnenquerschnitt cm ²	Artikel Nr.
1145	760	1170	32.49	129.0	4430.0	13860

■ Produktbeschreibung:

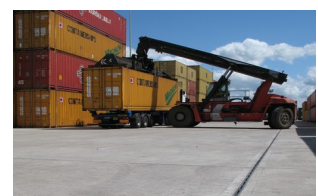
RECYFIX HICAP F 10300, bestehend aus geschlossenem Rinnenkörper aus recyceltem Polypropylen mit Trichter, mit integrierter Guss-Schlitzabdeckung SW 6 mm, KTL-beschichtet, Belastungsklasse A 15 - D 400 nach DIN 19580/EN 1433, Länge 1140 mm, Art.-Nr. 13860

■ Material:

- **Rinnenunterteil:** recyceltes Polypropylen
- **Zarge:** Gusseisen GJS 500-7

■ Anwendungsbereiche:

- Tankstellen
- Autobahnen und Straßen
- Bahnhöfe und Bahnsteige
- Containerterminals und Häfen
- Flughäfen
- Industriehöfe und Gewerbehallen
- Logistikzentren
- Kommunale Einrichtungen
- Parkplätze
- Renn- und Teststrecken
- Waschanlagen



Der optimale Einsatz des Produktes in den vorgenannten Anwendungen ist abhängig von unterschiedlichen Faktoren (Positionierung, Verkehrslast und -frequenz,...). Gerne beraten Sie unsere Experten hierzu!