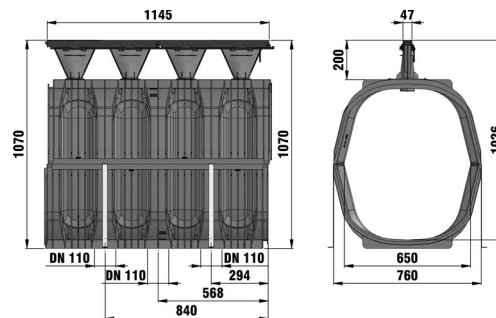


RECYFIX®HICAP®F 10000

RECYFIX®HICAP®F 10000 bis Klasse F 900, Typ 10200 mit Guss-Querstababdeckung SW 13/28 mm, KTL-beschichtet, 1,0 m



F 900



■ Technische Daten:

Länge mm	Breite mm	Höhe mm	Gewicht kg	Einlauf-Ø cm ² /m	Lichter Rinnenquerschnitt cm ²	Artikel Nr.
1145	760	1070	31	168.0	4430.0	13820

■ Produktbeschreibung:

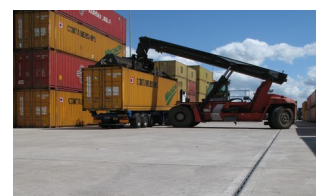
RECYFIX HICAP F 10200, bestehend aus geschlossenem Rinnenkörper aus recyceltem Polypropylen mit Trichter, mit integrierter Guss-Querstababdeckung SW 13/28 mm, KTL-beschichtet, Belastungsklasse A 15 - F 900 nach DIN 19580/EN 1433, Länge 1140 mm, Art.-Nr. 13820

■ Material:

- **Rinnenunterteil:** recyceltes Polypropylen
- **Zarge:** Gusseisen GJS 500-7

■ Anwendungsbereiche:

- Tankstellen
- Autobahnen und Straßen
- Bahnhöfe und Bahnsteige
- Containerterminals und Häfen
- Flughäfen
- Industriehöfe und Gewerbehallen
- Logistikzentren
- Kommunale Einrichtungen
- Parkplätze
- Renn- und Teststrecken
- Waschanlagen



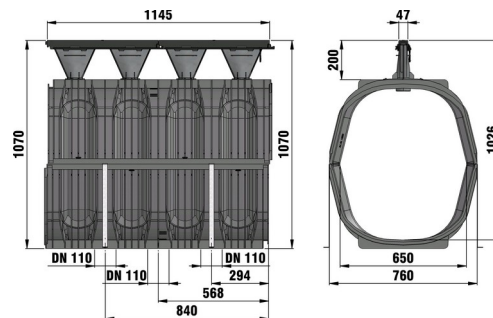
Der optimale Einsatz des Produktes in den vorgenannten Anwendungen ist abhängig von unterschiedlichen Faktoren (Positionierung, Verkehrslast und -frequenz,...). Gerne beraten Sie unsere Experten hierzu!

RECYFIX®HICAP®F 10000

RECYFIX®HICAP®F 10000 bis Klasse F 900, Typ 10200 mit Guss-Schlitzabdeckung SW 28 mm, KTL-beschichtet, 1,14 m



F 900



■ Technische Daten:

Länge mm	Breite mm	Höhe mm	Gewicht kg	Einlauf-Ø cm ² /m	Lichter Rinnenquerschnitt cm ²	Artikel Nr.
1145	760	1070	30.54	247.0	4430.0	13830

■ Produktbeschreibung:

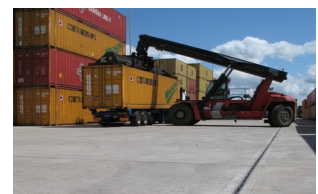
RECYFIX HICAP F 10200, bestehend aus geschlossenem Rinnenkörper aus recyceltem Polypropylen mit Trichter, mit integrierter Guss-Schlitzabdeckung SW 28 mm, KTL-beschichtet, Belastungsklasse A 15 - F 900 nach DIN 19580/EN 1433, Länge 1140 mm, Art.-Nr. 13830

■ Material:

- **Rinnenunterteil:** recyceltes Polypropylen
- **Zarge:** Gusseisen GJS 500-7

■ Anwendungsbereiche:

- Tankstellen
- Autobahnen und Straßen
- Bahnhöfe und Bahnsteige
- Containerterminals und Häfen
- Flughäfen
- Industriehöfe und Gewerbehallen
- Logistikzentren
- Kommunale Einrichtungen
- Parkplätze
- Renn- und Teststrecken
- Waschanlagen



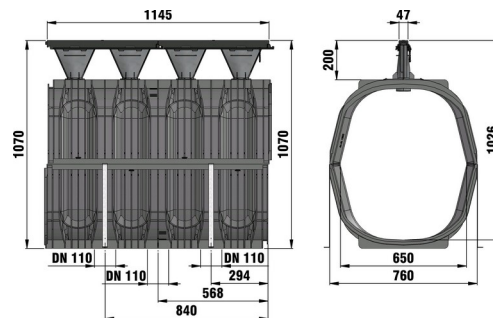
Der optimale Einsatz des Produktes in den vorgenannten Anwendungen ist abhängig von unterschiedlichen Faktoren (Positionierung, Verkehrslast und -frequenz,...). Gerne beraten Sie unsere Experten hierzu!

RECYFIX®HICAP®F 10000

RECYFIX®HICAP®F 10000 bis Klasse F 900, Typ 10200 mit Guss-Schlitzabdeckung SW 14 mm, KTL-beschichtet, 1,14 m



F 900



■ Technische Daten:

Länge mm	Breite mm	Höhe mm	Gewicht kg	Einlauf-Ø cm ² /m	Lichter Rinnenquerschnitt cm ²	Artikel Nr.
1145	760	1070	31.57	123.0	4430.0	13840

■ Produktbeschreibung:

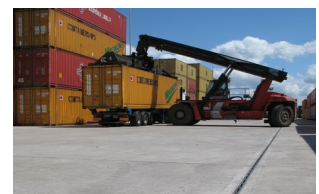
RECYFIX HICAP F 10200, bestehend aus geschlossenem Rinnenkörper aus recyceltem Polypropylen mit Trichter, mit integrierter Guss-Schlitzabdeckung SW 14 mm, KTL-beschichtet, Belastungsklasse A 15 - F 900 nach DIN 19580/EN 1433, Länge 1140 mm, Art.-Nr. 13840

■ Material:

- **Rinnenunterteil:** recyceltes Polypropylen
- **Zarge:** Gusseisen GJS 500-7

■ Anwendungsbereiche:

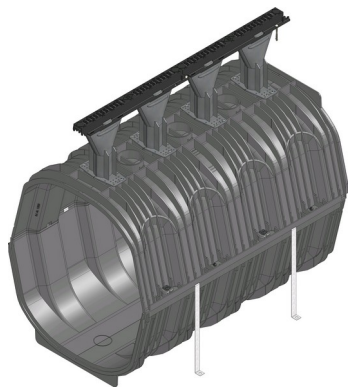
- Tankstellen
- Autobahnen und Straßen
- Bahnhöfe und Bahnsteige
- Containerterminals und Häfen
- Flughäfen
- Industriehöfe und Gewerbehallen
- Logistikzentren
- Kommunale Einrichtungen
- Parkplätze
- Renn- und Teststrecken
- Waschanlagen



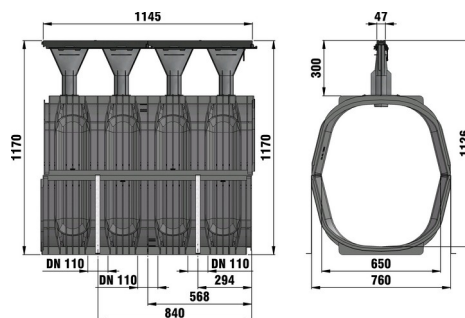
Der optimale Einsatz des Produktes in den vorgenannten Anwendungen ist abhängig von unterschiedlichen Faktoren (Positionierung, Verkehrslast und -frequenz,...). Gerne beraten Sie unsere Experten hierzu!

RECYFIX®HICAP®F 10000

RECYFIX®HICAP®F 10000 bis Klasse F 900, Typ 10300 mit Guss-Querstababdeckung SW 13/28 mm, KTL-beschichtet, 1,14 m



F 900



■ Technische Daten:

Länge mm	Breite mm	Höhe mm	Gewicht kg	Einlauf-Ø cm ² /m	Lichter Rinnenquerschnitt cm ²	Artikel Nr.
1145	760	1170	31.2	168.0	4430.0	13870

■ Produktbeschreibung:

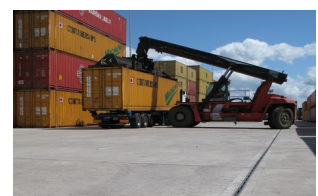
RECYFIX HICAP F 10300, bestehend aus geschlossenem Rinnenkörper aus recyceltem Polypropylen mit Trichter, mit integrierter Guss-Querstababdeckung SW 13/28 mm, KTL-beschichtet, Belastungsklasse A 15 - F 900 nach DIN 19580/EN 1433, Länge 1140 mm, Art.-Nr. 13870

■ Material:

- **Rinnenunterteil:** recyceltes Polypropylen
- **Zarge:** Gusseisen GJS 500-7

■ Anwendungsbereiche:

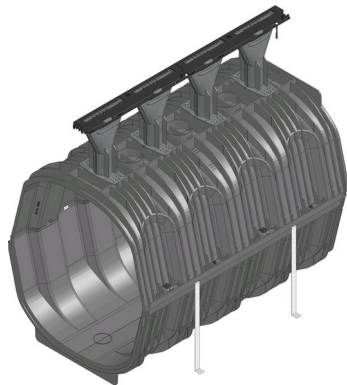
- Tankstellen
- Autobahnen und Straßen
- Bahnhöfe und Bahnsteige
- Containerterminals und Häfen
- Flughäfen
- Industriehöfe und Gewerbehallen
- Logistikzentren
- Kommunale Einrichtungen
- Parkplätze
- Renn- und Teststrecken
- Waschanlagen



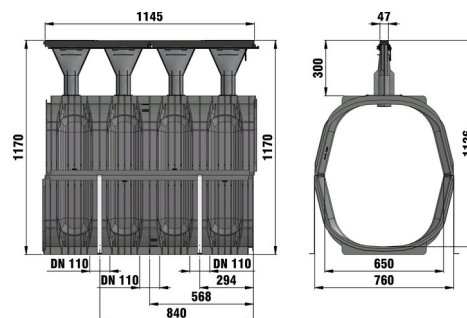
Der optimale Einsatz des Produktes in den vorgenannten Anwendungen ist abhängig von unterschiedlichen Faktoren (Positionierung, Verkehrslast und -frequenz,...). Gerne beraten Sie unsere Experten hierzu!

RECYFIX®HICAP®F 10000

RECYFIX®HICAP®F 10000 bis Klasse F 900, Typ 10300 mit Guss-Schlitzabdeckung SW 28 mm, KTL-beschichtet, 1,14 m



F 900



■ Technische Daten:

Länge mm	Breite mm	Höhe mm	Gewicht kg	Einlauf-Ø cm ² /m	Lichter Rinnenquerschnitt cm ²	Artikel Nr.
1145	760	1170	31.18	247.0	4430.0	13880

■ Produktbeschreibung:

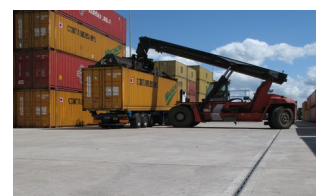
RECYFIX HICAP F 10300, bestehend aus geschlossenem Rinnenkörper aus recyceltem Polypropylen mit Trichter, mit integrierter Guss-Schlitzabdeckung SW 28 mm, KTL-beschichtet, Belastungsklasse A 15 - F 900 nach DIN 19580/EN 1433, Länge 1140 mm, Art.-Nr. 13880

■ Material:

- **Rinnenunterteil:** recyceltes Polypropylen
- **Zarge:** Gusseisen GJS 500-7

■ Anwendungsbereiche:

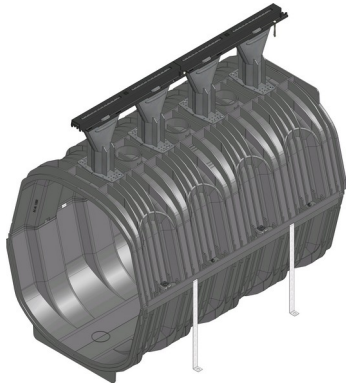
- Tankstellen
- Autobahnen und Straßen
- Bahnhöfe und Bahnsteige
- Containerterminals und Häfen
- Flughäfen
- Industriehöfe und Gewerbehallen
- Logistikzentren
- Kommunale Einrichtungen
- Parkplätze
- Renn- und Teststrecken
- Waschanlagen



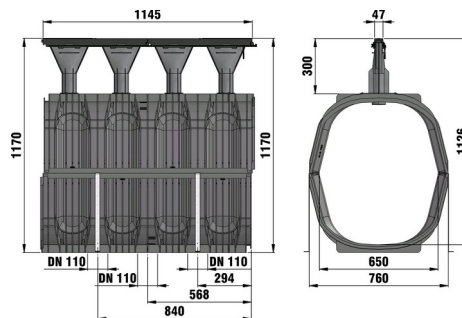
Der optimale Einsatz des Produktes in den vorgenannten Anwendungen ist abhängig von unterschiedlichen Faktoren (Positionierung, Verkehrslast und -frequenz,...). Gerne beraten Sie unsere Experten hierzu!

RECYFIX®HICAP®F 10000

RECYFIX®HICAP®F 10000 bis Klasse F 900, Typ 10300 mit Guss-Schlitzabdeckung SW 14 mm, KTL-beschichtet, 1,14 m



F 900



■ Technische Daten:

Länge mm	Breite mm	Höhe mm	Gewicht kg	Einlauf-Ø cm ² /m	Lichter Rinnenquerschnitt cm ²	Artikel Nr.
1145	760	1170	32.17	123.0	4430.0	13885

■ Produktbeschreibung:

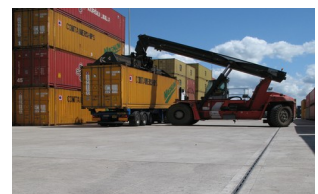
RECYFIX HICAP F 10300, bestehend aus geschlossenem Rinnenkörper aus recyceltem Polypropylen mit Trichter, mit integrierter Guss-Schlitzabdeckung SW 14 mm, KTL-beschichtet, Belastungsklasse A 15 - F 900 nach DIN 19580/EN 1433, Länge 1140 mm, Art.-Nr. 13885

■ Material:

- **Rinnenunterteil:** recyceltes Polypropylen
- **Zarge:** Gusseisen GJS 500-7

■ Anwendungsbereiche:

- Tankstellen
- Autobahnen und Straßen
- Bahnhöfe und Bahnsteige
- Containerterminals und Häfen
- Flughäfen
- Industriehöfe und Gewerbehallen
- Logistikzentren
- Kommunale Einrichtungen
- Parkplätze
- Renn- und Teststrecken
- Waschanlagen



Der optimale Einsatz des Produktes in den vorgenannten Anwendungen ist abhängig von unterschiedlichen Faktoren (Positionierung, Verkehrslast und -frequenz,...). Gerne beraten Sie unsere Experten hierzu!