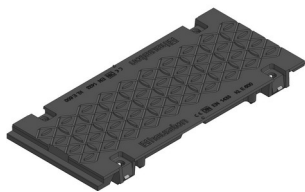
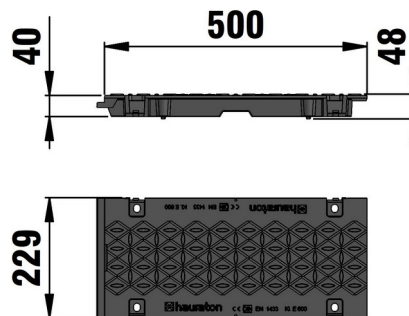


Systeme MEDIENRINNEN

MEDIENRINNEN FASERFIX®SUPER 150 aus faserbewehrtem Beton mit 40 mm Zarge, Klasse E 600, Gussrost geschlossen, schwarz, 0,5 m



E 600



■ Technische Daten:

Länge mm	Breite mm	Höhe mm	Gewicht kg	Einlegetiefe mm	Einlauföffnung g mm	Einlauf-Ø cm ² /m	Farbe	Artikel Nr.
500	229	48	10.7	40	0.0x0.0	0.0	schwarz	32060

■ Produktbeschreibung:

MEDIENRINNE FASERFIX SUPER 150 - Gussrost geschlossen, aus Sphäroguss EN-GJS, schwarz, mit Längsschubsicherung, Belastungsklasse A 15 - E 600 nach DIN 19580/EN 1433, CE-konform, 4-fache Arretierung, Baulänge 500 mm, Art.-Nr. 32060

■ Material:

- **Rost:** Gusseisen GJS 500-7

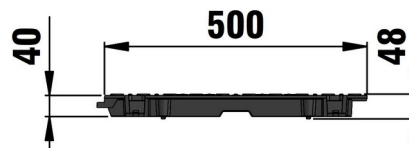
Der optimale Einsatz des Produktes in den vorgenannten Anwendungen ist abhängig von unterschiedlichen Faktoren (Positionierung, Verkehrslast und -frequenz,...). Gerne beraten Sie unsere Experten hierzu!

Systeme MEDIENRINNEN

MEDIENRINNEN FASERFIX®SUPER 150 aus faserbewehrtem Beton mit 40 mm Zarge, Klasse E 600, Gussrost geschlossen, KTL-beschichtet, 0,5 m



E 600



■ Technische Daten:

Länge mm	Breite mm	Höhe mm	Gewicht kg	Einlegetiefe mm	Einlauföffnung g mm	Einlauf-Ø cm ² /m	Farbe	Artikel Nr.
500	229	48	10.65	40	0.0x0.0	0.0	KTL	32345

■ Produktbeschreibung:

MEDIENRINNE FASERFIX SUPER 150 - Gussrost geschlossen, aus Sphäroguss EN-GJS, KTL-beschichtet, mit Längsschubsicherung, Belastungsklasse A 15 - E 600 nach DIN 19580/EN 1433, CE-konform, 4-fache Arretierung, Baulänge 500 mm, Art.-Nr. 32345

■ Material:

- **Rost:** Gusseisen GJS 500-7

Der optimale Einsatz des Produktes in den vorgenannten Anwendungen ist abhängig von unterschiedlichen Faktoren (Positionierung, Verkehrslast und -frequenz,...). Gerne beraten Sie unsere Experten hierzu!