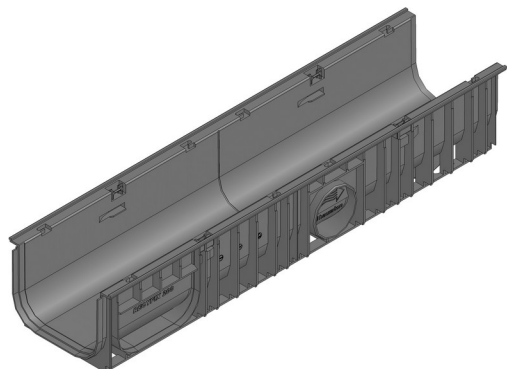
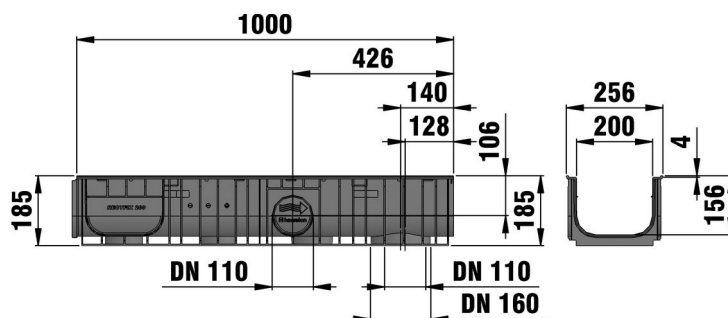


Systeme MEDIENRINNEN

MEDIENRINNEN RECYFIX®STANDARD 200 aus Polypropylen mit Kunststoffkante, Klasse A 15, Typ 010, 1,0 m



C 250



■ Technische Daten:

Länge mm	Breite mm	Höhe mm	Gewicht kg	Einlegetiefe mm	Lichter Rinnenquerschnitt cm ²	Artikel Nr.
1000	256	185	3	4	294.0	33336

■ Produktbeschreibung:

MEDIENRINNE RECYFIX STANDARD 200 Typ 010 -Rinnenunterteil aus recyceltem Polypropylen, mit seitlicher (DN/OD 110) und senkrechter Anschlussmöglichkeit (DN/OD 110/160), Belastungsklasse A 15 - C 250 nach DIN 19580/EN 1433, L/B/H 1000x256x185 mm, Art.Nr. 33336

■ Material:

- **Rinnenunterteil:** recyceltes Polypropylen
- **Zarge:**

■ Typ nach DIN EN 1433:

M

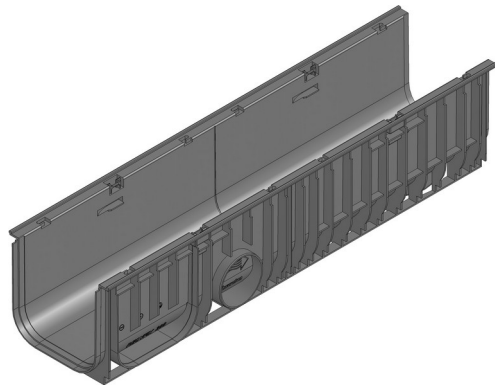
■ Regelwerke:

■ Anwendungsbereiche:

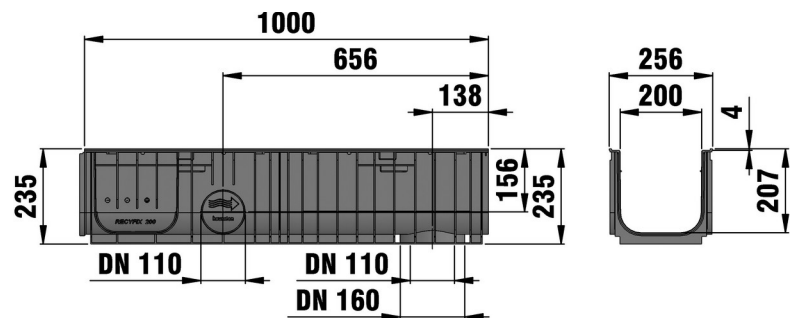
Der optimale Einsatz des Produktes in den vorgenannten Anwendungen ist abhängig von unterschiedlichen Faktoren (Positionierung, Verkehrslast und -frequenz,...). Gerne beraten Sie unsere Experten hierzu!

Systeme MEDIENRINNEN

MEDIENRINNEN RECYFIX®STANDARD 200 aus Polypropylen mit Kunststoffkante, Klasse A 15, Typ 020, 1,0 m



C 250



■ Technische Daten:

Länge mm	Breite mm	Höhe mm	Gewicht kg	Einlegetiefe mm	Lichter Rinnenquerschnitt cm ²	Artikel Nr.
1000	256	235	3.5	4	394.0	33337

■ Produktbeschreibung:

MEDIENRINNE RECYFIX STANDARD 200 Typ 020 -Rinnenunterteil aus recyceltem Polypropylen, mit seitlicher (DN/OD 110) und senkrechter Anschlussmöglichkeit (DN/OD 110/160), Belastungsklasse A 15 - C 250 nach DIN 19580/EN 1433, L/B/H 1000x256x235 mm, Art.Nr. 33337

■ Material:

- **Rinnenunterteil:** recyceltes Polypropylen
- **Zarge:**

■ Typ nach DIN EN 1433:

M

■ Regelwerke:

■ Anwendungsbereiche:

Der optimale Einsatz des Produktes in den vorgenannten Anwendungen ist abhängig von unterschiedlichen Faktoren (Positionierung, Verkehrslast und -frequenz,...). Gerne beraten Sie unsere Experten hierzu!