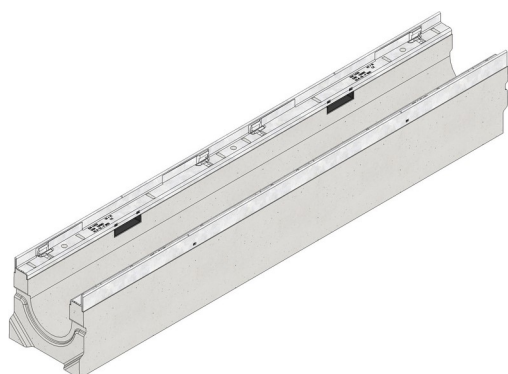


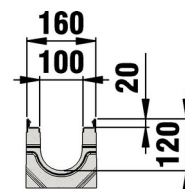
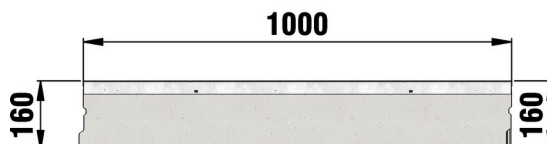
FASERFIX®KS 100



FASERFIX®KS 100, bis Klasse F 900, Typ 01, verzinkt, 1,0 m



F 900



■ Technische Daten:

Länge mm	Breite mm	Höhe mm	Gewicht kg	Einlegetiefe mm	Lichter Rinnenquerschnitt t cm ²	Artikel Nr.
1000	160	160	34.8	20	88.0	8000

■ Produktbeschreibung:

FASERFIX KS 100 Typ 01 - Rinnenunterteil aus faserbewehrtem Beton, Belastungsklasse A 15 - F 900 nach DIN 19580/EN 1433, CE-konform, mit verzinkter Stahlzarge und schraublosem Schnellverschluss SIDE-LOCK für schnelle und einfache Montage der Abdeckung, Knebelverschraubung zusätzlich möglich, 8-fache Arretierung, mit Dichtungsfalz, LxBxH 1000x160x160 mm, Art.-Nr. 8000

■ Material:

- **Rinnenunterteil:** faserbewehrter Beton
- **Zarge:** bandverzinkter Stahl

■ Typ nach DIN EN 1433:

M

■ Regelwerke:

EN 1433

■ Anwendungsbereiche:

- Autobahnen und Straßen
- Architektur und Design
- Bahnhöfe und Bahnsteige
- Fassaden
- Industrieböden und Gewerbehallen
- öffentliche Plätze
- Kommunale Einrichtungen
- Parkplätze
- Parks und Gärten
- Tiefgaragen
- Waschanlagen

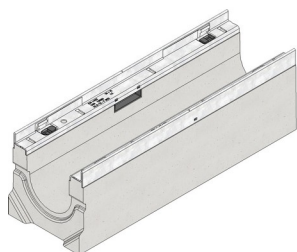


Der optimale Einsatz des Produktes in den vorgenannten Anwendungen ist abhängig von unterschiedlichen Faktoren (Positionierung, Verkehrslast und -frequenz,...). Gerne beraten Sie unsere Experten hierzu!

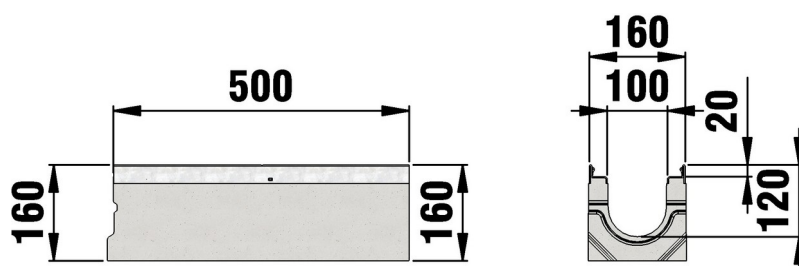
FASERFIX®KS 100



FASERFIX®KS 100, bis Klasse F 900, Typ 01, verzinkt, 0,5 m



F 900



■ Technische Daten:

Länge mm	Breite mm	Höhe mm	Gewicht kg	Einlegetiefe mm	Lichter Rinnenquerschnitt t cm ²	Artikel Nr.
500	160	160	16.51	20	88.0	8049

■ Produktbeschreibung:

FASERFIX KS 100 Typ 01 - Rinnenunterteil aus faserbewehrtem Beton, Belastungsklasse A 15 - F 900 nach DIN 19580/EN 1433, CE-konform, mit verzinkter Stahlzarge und schraublosem Schnellverschluss SIDE-LOCK für schnelle und einfache Montage der Abdeckung, Knebelverschraubung zusätzlich möglich, 4-fache Arretierung, mit Dichtungsfalz, LxBxH 500x160x160 mm, Art.-Nr. 8049

■ Material:

- **Rinnenunterteil:** faserbewehrter Beton
- **Zarge:** bandverzinkter Stahl

■ Typ nach DIN EN 1433:

M

■ Regelwerke:

EN 1433

■ Anwendungsbereiche:

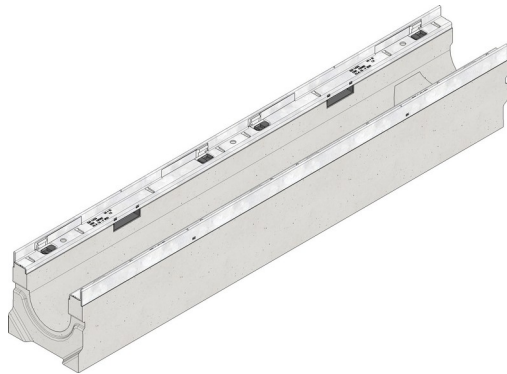
- Autobahnen und Straßen
- Architektur und Design
- Bahnhöfe und Bahnsteige
- Fassaden
- Industrieböden und Gewerbehallen
- öffentliche Plätze
- Kommunale Einrichtungen
- Parkplätze
- Parks und Gärten
- Tiefgaragen
- Waschanlagen



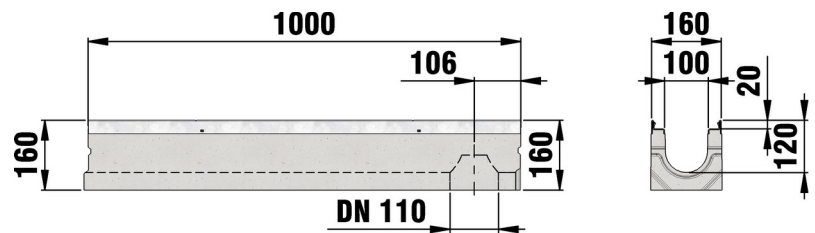
Der optimale Einsatz des Produktes in den vorgenannten Anwendungen ist abhängig von unterschiedlichen Faktoren (Positionierung, Verkehrslast und -frequenz,...). Gerne beraten Sie unsere Experten hierzu!

FASERFIX®KS 100

FASERFIX®KS 100, bis Klasse F 900, Typ 01 L, mit Öffnung DN/OD 110, verzinkt, 1,0 m



F 900



■ Technische Daten:

Länge mm	Breite mm	Höhe mm	Gewicht kg	Einlegetiefe mm	Lichter Rinnenquerschnitt cm ²	Artikel Nr.
1000	160	160	32.2	20	88.0	8045

■ Produktbeschreibung:

FASERFIX KS 100 Typ 01L - Rinnenunterteil aus faserbewehrtem Beton, Belastungsklasse A 15 - F 900 nach DIN 19580/EN 1433, mit Anschlussöffnung DN/OD 110 am Rinnenende senkrecht im Sohlbereich, CE-konform, mit verzinkter Stahlzarge und schraublosem Schnellverschluss SIDE-LOCK für schnelle und einfache Montage der Abdeckung, Knebelverschraubung zusätzlich möglich, 8-fache Arretierung, mit Dichtungsfalz, LxBxH 1000x160x160 mm, Art.-Nr. 8045

■ Material:

- **Rinnenunterteil:** faserbewehrter Beton
- **Zarge:** bandverzinkter Stahl

■ Typ nach DIN EN 1433:

M

■ Regelwerke:

EN 1433

■ Anwendungsbereiche:

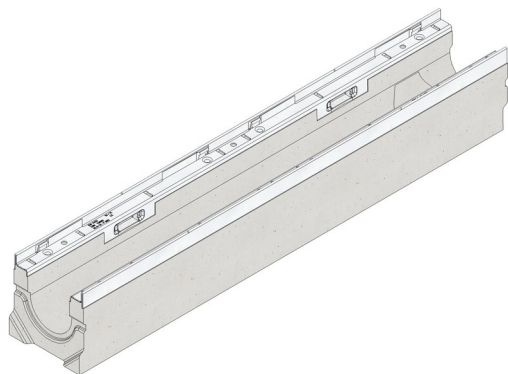
- Autobahnen und Straßen
- Architektur und Design
- Bahnhöfe und Bahnsteige
- Fassaden
- Industrieböden und Gewerbehallen
- öffentliche Plätze
- Kommunale Einrichtungen
- Parkplätze
- Parks und Gärten
- Tiefgaragen
- Waschanlagen



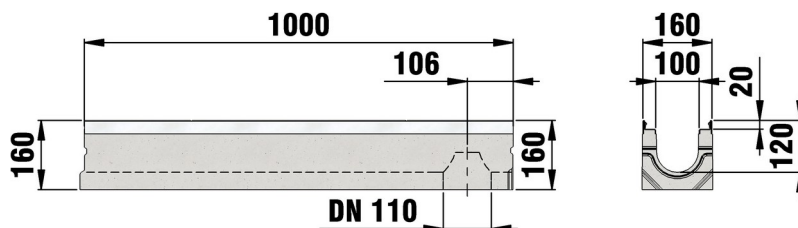
Der optimale Einsatz des Produktes in den vorgenannten Anwendungen ist abhängig von unterschiedlichen Faktoren (Positionierung, Verkehrslast und -frequenz,...). Gerne beraten Sie unsere Experten hierzu!

FASERFIX®KS 100

FASERFIX®KS 100, bis Klasse F 900, Typ 01 L, mit Öffnung DN/OD 110, Edelstahl, 1,0 m



F 900



■ Technische Daten:

Länge mm	Breite mm	Höhe mm	Gewicht kg	Einlegetiefe mm	Lichter Rinnenquerschnitt t cm ²	Artikel Nr.
1000	160	160	32.2	20	88.0	8245

■ Produktbeschreibung:

FASERFIX KS 100 Typ 01L - Rinnenunterteil aus faserbewehrtem Beton, Belastungsklasse A 15 - F 900 nach DIN 19580/EN 1433, mit Anschlussöffnung DN/OD 110 am Rinnende senkrecht im Sohlbereich, CE-konform, mit Edelstahlzarge CNS 1.4301 und schraublosem Schnellverschluss SIDE-LOCK für schnelle und einfache Montage der Abdeckung, Knebelverschraubung zusätzlich möglich, 8-fach arretiert, mit Dichtungsfalz, LxBxH 1000x160x160 mm, Art.-Nr. 8245

■ Material:

- **Rinnenunterteil:** faserbewehrter Beton
- **Zarge:** Edelstahl 1.4301

■ Typ nach DIN EN 1433:

M

■ Regelwerke:

EN 1433

■ Anwendungsbereiche:

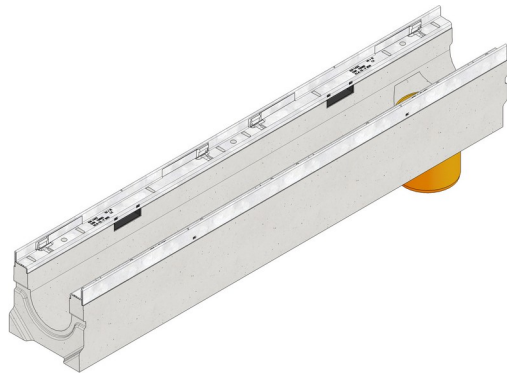
- Autobahnen und Straßen
- Architektur und Design
- Bahnhöfe und Bahnsteige
- Fassaden
- Industrieböden und Gewerbehallen
- öffentliche Plätze
- Kommunale Einrichtungen
- Parkplätze
- Parks und Gärten
- Tiefgaragen
- Waschanlagen



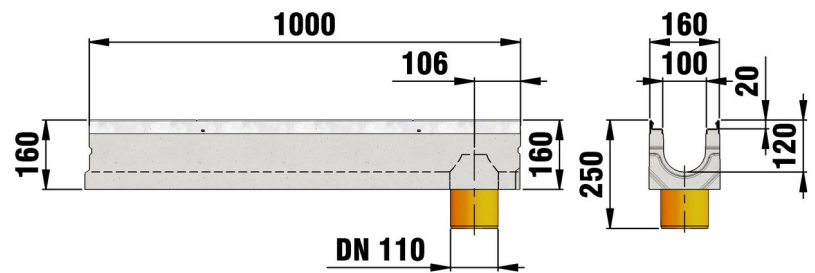
Der optimale Einsatz des Produktes in den vorgenannten Anwendungen ist abhängig von unterschiedlichen Faktoren (Positionierung, Verkehrslast und -frequenz,...). Gerne beraten Sie unsere Experten hierzu!

FASERFIX®KS 100

FASERFIX®KS 100, bis Klasse F 900, Typ 01, mit KG-Stützen DN/OD 110, verzinkt, 1,0 m



F 900



■ Technische Daten:

Länge mm	Breite mm	Höhe mm	Gewicht kg	Einlegetiefe mm	Lichter Rinnenquerschnitt cm ²	Artikel Nr.
1000	160	160	33.26	20	88.0	8021

■ Produktbeschreibung:

FASERFIX KS 100 Typ 01 - Rinnenunterteil aus faserbewehrtem Beton, Belastungsklasse A 15 - F 900 nach DIN 19580/EN 1433, mit KG-Stützen DN/OD 110 am Rinnenende senkrecht im Sohlbereich, CE-konform, mit verzinkter Stahlzarge und schraublosem Schnellverschluss SIDE-LOCK für schnelle und einfache Montage der Abdeckung, Knebelverschraubung zusätzlich möglich, 8-fache Arretierung, mit Dichtungsfalz, LxBxH 1000x160x160 mm, Art.-Nr. 8021

■ Material:

- **Rinnenunterteil:** faserbewehrter Beton
- **Zarge:** bandverzinkter Stahl

■ Typ nach DIN EN 1433:

M

■ Regelwerke:

■ Anwendungsbereiche:

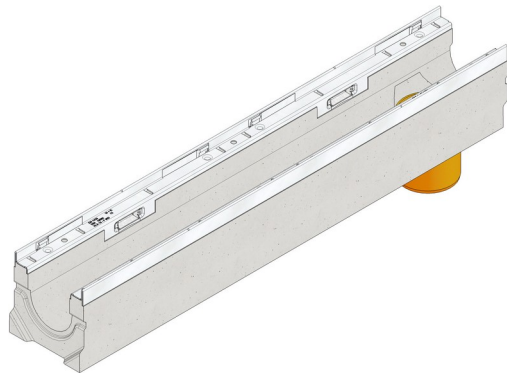
- Autobahnen und Straßen
- Architektur und Design
- Bahnhöfe und Bahnsteige
- Fassaden
- Industrieböden und Gewerbehallen
- öffentliche Plätze
- Kommunale Einrichtungen
- Parkplätze
- Parks und Gärten
- Tiefgaragen
- Waschanlagen



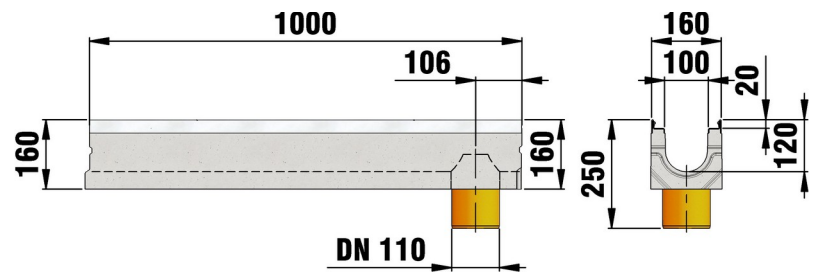
Der optimale Einsatz des Produktes in den vorgenannten Anwendungen ist abhängig von unterschiedlichen Faktoren (Positionierung, Verkehrslast und -frequenz,...). Gerne beraten Sie unsere Experten hierzu!

FASERFIX®KS 100

FASERFIX®KS 100, bis Klasse F 900, Typ 01, mit KG-Stützen DN/OD 110, Edelstahl, 1,0 m



F 900



■ Technische Daten:

Länge mm	Breite mm	Höhe mm	Gewicht kg	Einlegetiefe mm	Lichter Rinnenquerschnitt t cm ²	Artikel Nr.
1000	160	160	33.45	20	88.0	8221

■ Produktbeschreibung:

FASERFIX KS 100 Typ 01 - Rinnenunterteil aus faserbewehrtem Beton, Belastungsklasse A 15 - F 900 nach DIN 19580/EN 1433, mit KG-Stützen DN/OD 110 am Rinnenende senkrecht im Sohlbereich, CE-konform, mit Edelstahlzarge CNS 1.4301 und schraublosem Schnellverschluss SIDE-LOCK für schnelle und einfache Montage der Abdeckung, Knebelverschraubung zusätzlich möglich, 8-fache Arretierung, mit Dichtungsfalz, LxBxH 1000x160x160 mm, Art.-Nr. 8221

■ Material:

- **Rinnenunterteil:** faserbewehrter Beton
- **Zarge:** Edelstahl 1.4301

■ Typ nach DIN EN 1433:

M

■ Regelwerke:

■ Anwendungsbereiche:

- Autobahnen und Straßen
- Architektur und Design
- Bahnhöfe und Bahnsteige
- Fassaden
- Industrieböden und Gewerbehallen
- öffentliche Plätze
- Kommunale Einrichtungen
- Parkplätze
- Parks und Gärten
- Tiefgaragen
- Waschanlagen



Der optimale Einsatz des Produktes in den vorgenannten Anwendungen ist abhängig von unterschiedlichen Faktoren (Positionierung, Verkehrslast und -frequenz,...). Gerne beraten Sie unsere Experten hierzu!

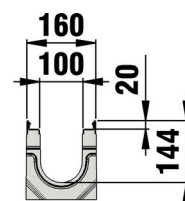
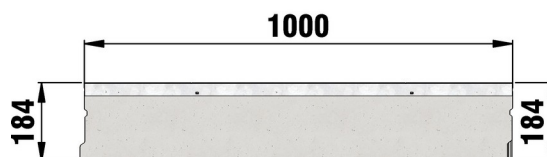
FASERFIX®KS 100



FASERFIX®KS 100, bis Klasse F 900, Typ 05, verzinkt, 1,0 m



F 900



■ Technische Daten:

Länge mm	Breite mm	Höhe mm	Gewicht kg	Einlegetiefe mm	Lichter Rinnenquerschnitt t cm ²	Artikel Nr.
1000	160	184	38.3	20	113.0	8041

■ Produktbeschreibung:

FASERFIX KS 100 Typ 05 - Rinnenunterteil aus faserbewehrtem Beton, Belastungsklasse A 15 - F 900 nach DIN 19580/EN 1433, CE-konform, mit verzinkter Stahlzarge und schraublosem Schnellverschluss SIDE-LOCK für schnelle und einfache Montage der Abdeckung, Knebelverschraubung zusätzlich möglich, 8-fache Arretierung, mit Dichtungsfalz, LxBxH 1000x160x184 mm, Art.-Nr. 8041

■ Material:

- **Rinnenunterteil:** faserbewehrter Beton
- **Zarge:** bandverzinkter Stahl

■ Typ nach DIN EN 1433:

M

■ Regelwerke:

EN 1433

■ Anwendungsbereiche:

- Autobahnen und Straßen
- Architektur und Design
- Bahnhöfe und Bahnsteige
- Fassaden
- Industrieböden und Gewerbehallen
- öffentliche Plätze
- Kommunale Einrichtungen
- Parkplätze
- Parks und Gärten
- Tiefgaragen
- Waschanlagen

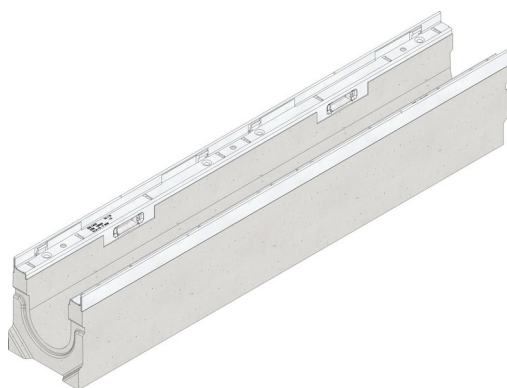


Der optimale Einsatz des Produktes in den vorgenannten Anwendungen ist abhängig von unterschiedlichen Faktoren (Positionierung, Verkehrslast und -frequenz,...). Gerne beraten Sie unsere Experten hierzu!

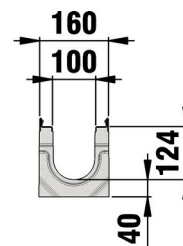
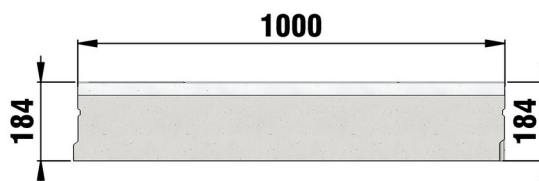
FASERFIX®KS 100



FASERFIX®KS 100, bis Klasse F 900, Typ 05, Edelstahl, 1,0 m



F 900



■ Technische Daten:

Länge mm	Breite mm	Höhe mm	Gewicht kg	Einlegetiefe mm	Lichter Rinnenquerschnitt cm ²	Artikel Nr.
1000	160	184	38	20	113.0	8241

■ Produktbeschreibung:

FASERFIX KS 100 Typ 05 - Rinnenunterteil aus faserbewehrtem Beton, Belastungsklasse A 15 - F 900 nach DIN 19580/EN 1433, CE-konform, mit Edelstahlzargen und schraublosem Schnellverschluss SIDE-LOCK für schnelle und einfache Montage der Abdeckung, Knebelverschraubung zusätzlich möglich, 8-fach arretiert, mit Dichtungsfalz, LxBxH 1000x160x184 mm, Art.-Nr. 8241

■ Material:

- **Rinnenunterteil:** faserbewehrter Beton
- **Zarge:** Edelstahl 1.4301

■ Typ nach DIN EN 1433:

M

■ Regelwerke:

EN 1433

■ Anwendungsbereiche:

- Autobahnen und Straßen
- Architektur und Design
- Bahnhöfe und Bahnsteige
- Fassaden
- Industrieböden und Gewerbehallen
- öffentliche Plätze
- Kommunale Einrichtungen
- Parkplätze
- Parks und Gärten
- Tiefgaragen
- Waschanlagen

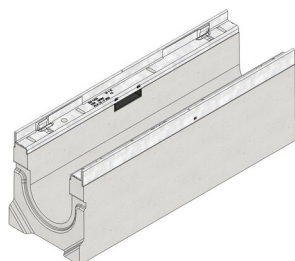


Der optimale Einsatz des Produktes in den vorgenannten Anwendungen ist abhängig von unterschiedlichen Faktoren (Positionierung, Verkehrslast und -frequenz,...). Gerne beraten Sie unsere Experten hierzu!

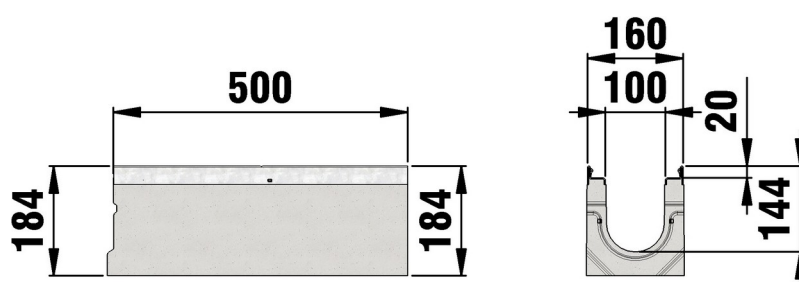
FASERFIX®KS 100



FASERFIX®KS 100, bis Klasse F 900, Typ 05, verzinkt, 0,5 m



F 900



■ Technische Daten:

Länge mm	Breite mm	Höhe mm	Gewicht kg	Einlegetiefe mm	Lichter Rinnenquerschnitt t cm ²	Artikel Nr.
500	160	184	18.155	20	113.0	8024

■ Produktbeschreibung:

FASERFIX KS 100 Typ 05 - Rinnenunterteil aus faserbewehrtem Beton, Belastungsklasse A 15 - F 900 nach DIN 19580/EN 1433, CE-konform, mit verzinkter Stahlzarge und schraublosem Schnellverschluss SIDE-LOCK für schnelle und einfache Montage der Abdeckung, Knebelverschraubung zusätzlich möglich, 4-fache Arretierung, mit Dichtungsfalz, LxBxH 500x160x184 mm, Art.-Nr. 8024

■ Material:

- **Rinnenunterteil:** faserbewehrter Beton
- **Zarge:** bandverzinkter Stahl

■ Typ nach DIN EN 1433:

M

■ Regelwerke:

■ Anwendungsbereiche:

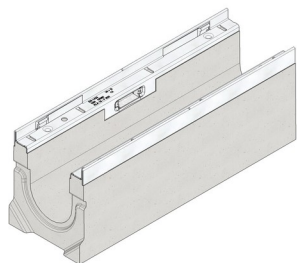
- Autobahnen und Straßen
- Architektur und Design
- Bahnhöfe und Bahnsteige
- Fassaden
- Industrieböden und Gewerbehallen
- öffentliche Plätze
- Kommunale Einrichtungen
- Parkplätze
- Parks und Gärten
- Tiefgaragen
- Waschanlagen



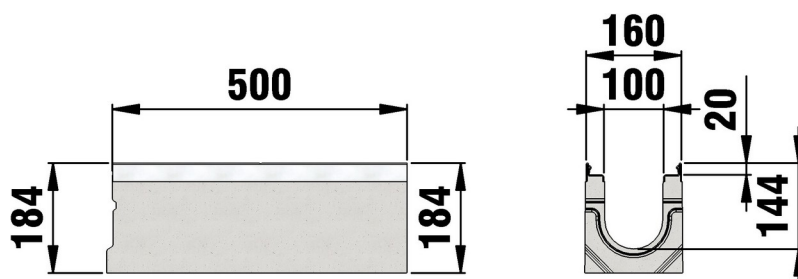
Der optimale Einsatz des Produktes in den vorgenannten Anwendungen ist abhängig von unterschiedlichen Faktoren (Positionierung, Verkehrslast und -frequenz,...). Gerne beraten Sie unsere Experten hierzu!

FASERFIX®KS 100

FASERFIX®KS 100, bis Klasse F 900, Typ 05, Edelstahl, 0,5 m



F 900



■ Technische Daten:

Länge mm	Breite mm	Höhe mm	Gewicht kg	Einlegetiefe mm	Lichter Rinnenquerschnitt t cm ²	Artikel Nr.
500	160	184	19	20	113.0	8224

■ Produktbeschreibung:

FASERFIX KS 100 Typ 05 - Rinnenunterteil aus faserbewehrtem Beton, Belastungsklasse A 15 - F 900 nach DIN 19580/EN 1433, CE-konform, mit Edelstahlzarge CNS 1.4301 und schraublosem Schnellverschluss SIDE-LOCK für schnelle und einfache Montage der Abdeckung, Knebelverschraubung zusätzlich möglich, 4-fache Arretierung, mit Dichtungsfalz, LxBxH 500x160x184 mm, Art.-Nr. 8224

■ Material:

- **Rinnenunterteil:** faserbewehrter Beton
- **Zarge:** Edelstahl 1.4301

■ Typ nach DIN EN 1433:

M

■ Regelwerke:

■ Anwendungsbereiche:

- Autobahnen und Straßen
- Architektur und Design
- Bahnhöfe und Bahnsteige
- Fassaden
- Industrieböden und Gewerbehallen
- öffentliche Plätze
- Kommunale Einrichtungen
- Parkplätze
- Parks und Gärten
- Tiefgaragen
- Waschanlagen



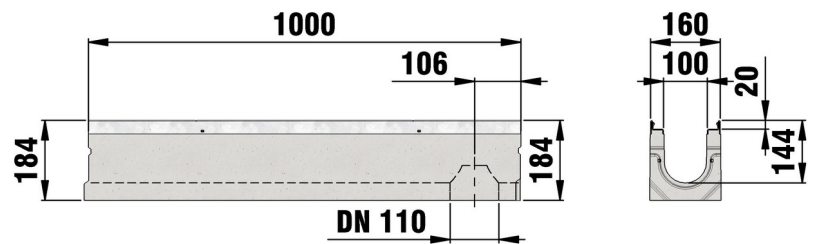
Der optimale Einsatz des Produktes in den vorgenannten Anwendungen ist abhängig von unterschiedlichen Faktoren (Positionierung, Verkehrslast und -frequenz,...). Gerne beraten Sie unsere Experten hierzu!

FASERFIX®KS 100

FASERFIX®KS 100, bis Klasse F 900, Typ 05 L, mit Öffnung DN/OD 110, verzinkt, 1,0 m



F 900



■ Technische Daten:

Länge mm	Breite mm	Höhe mm	Gewicht kg	Einlegetiefe mm	Lichter Rinnenquerschnitt t cm ²	Artikel Nr.
1000	160	184	35.37	20	113.0	8035

■ Produktbeschreibung:

FASERFIX KS 100 Typ 05L - Rinnenunterteil aus faserbewehrtem Beton, Belastungsklasse A 15 - F 900 nach DIN 19580/EN 1433, mit Anschlussöffnung DN/OD 110 am Rinnenende senkrecht im Sohlbereich, CE-konform, mit verzinkter Stahlzarge und schraublosem Schnellverschluss SIDE-LOCK für schnelle und einfache Montage der Abdeckung, Knebelverschraubung zusätzlich möglich, 8-fache Arretierung, mit Dichtungsfalz, LxBxH 1000x160x184 mm, Art.-Nr. 8035

■ Material:

- **Rinnenunterteil:** faserbewehrter Beton
- **Zarge:** bandverzinkter Stahl

■ Typ nach DIN EN 1433:

M

■ Regelwerke:

EN 1433

■ Anwendungsbereiche:

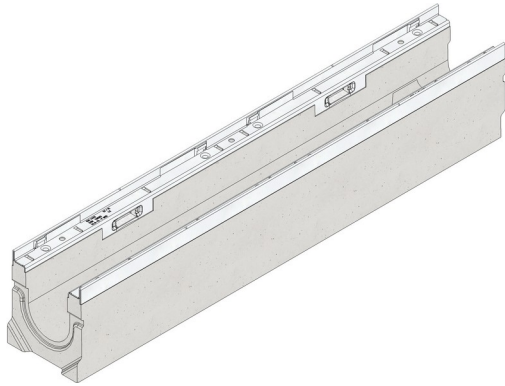
- Autobahnen und Straßen
- Architektur und Design
- Bahnhöfe und Bahnsteige
- Fassaden
- Industrieböden und Gewerbehallen
- öffentliche Plätze
- Kommunale Einrichtungen
- Parkplätze
- Parks und Gärten
- Tiefgaragen
- Waschanlagen



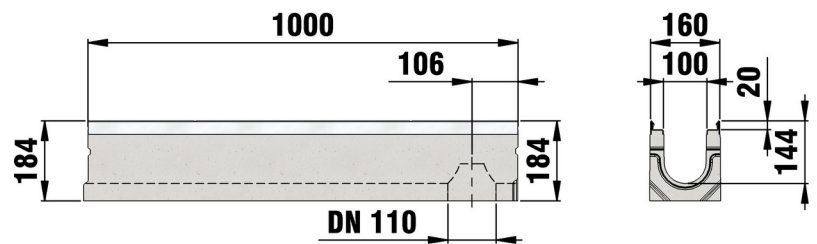
Der optimale Einsatz des Produktes in den vorgenannten Anwendungen ist abhängig von unterschiedlichen Faktoren (Positionierung, Verkehrslast und -frequenz,...). Gerne beraten Sie unsere Experten hierzu!

FASERFIX®KS 100

FASERFIX®KS 100, bis Klasse F 900, Typ 05 L, mit Öffnung DN/OD 110, Edelstahl, 1,0 m



F 900



■ Technische Daten:

Länge mm	Breite mm	Höhe mm	Gewicht kg	Einlegetiefe mm	Lichter Rinnenquerschnitt t cm ²	Artikel Nr.
1000	160	184	35.37	20	113.0	8235

■ Produktbeschreibung:

FASERFIX KS 100 Typ 05L - Rinnenunterteil aus faserbewehrtem Beton, Belastungsklasse A 15 - F 900 nach DIN 19580/EN 1433, mit Anschlussöffnung DN/OD 110 am Rinnende senkrecht im Sohlbereich, CE-konform, mit Edelstahlzarge CNS 1.4301 und schraublosem Schnellverschluss SIDE-LOCK für schnelle und einfache Montage der Abdeckung, Knebelverschraubung zusätzlich möglich, 8-fach arretiert, mit Dichtungsfalz, LxBxH 1000x160x184 mm, Art.-Nr. 8235

■ Material:

- **Rinnenunterteil:** faserbewehrter Beton
- **Zarge:** Edelstahl 1.4301

■ Typ nach DIN EN 1433:

M

■ Regelwerke:

EN 1433

■ Anwendungsbereiche:

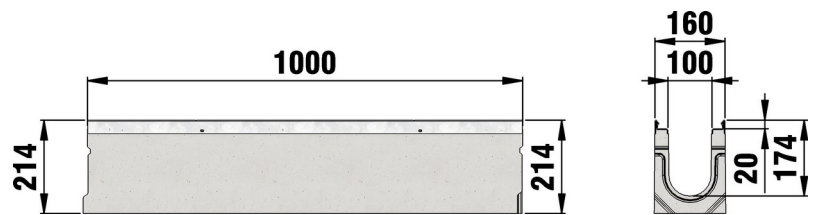
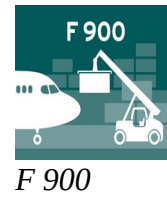
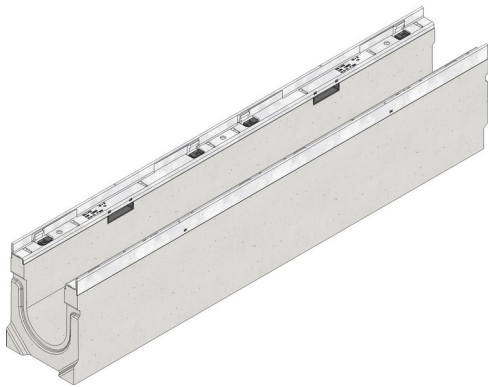
- Autobahnen und Straßen
- Architektur und Design
- Bahnhöfe und Bahnsteige
- Fassaden
- Industrieböden und Gewerbehallen
- öffentliche Plätze
- Kommunale Einrichtungen
- Parkplätze
- Parks und Gärten
- Tiefgaragen
- Waschanlagen



Der optimale Einsatz des Produktes in den vorgenannten Anwendungen ist abhängig von unterschiedlichen Faktoren (Positionierung, Verkehrslast und -frequenz,...). Gerne beraten Sie unsere Experten hierzu!

FASERFIX®KS 100

FASERFIX®KS 100, bis Klasse F 900, Typ 010, verzinkt, 1,0 m



■ Technische Daten:

Länge mm	Breite mm	Höhe mm	Gewicht kg	Einlegetiefe mm	Lichter Rinnenquerschnitt cm ²	Artikel Nr.
1000	160	214	42.1	20	143.0	8042

■ Produktbeschreibung:

FASERFIX KS 100 Typ 010 - Rinnenunterteil aus faserbewehrtem Beton, Belastungsklasse A 15 - F 900 nach DIN 19580/EN 1433, CE-konform, mit verzinkter Stahlzarge und schraublosem Schnellverschluss SIDE-LOCK für schnelle und einfache Montage der Abdeckung, Knebelverschraubung zusätzlich möglich, 8-fache Arretierung, mit Dichtungsfalz, LxBxH 1000x160x214 mm, Art.-Nr. 8042

■ Material:

- **Rinnenunterteil:** faserbewehrter Beton
- **Zarge:** bandverzinkter Stahl

■ Typ nach DIN EN 1433:

M

■ Regelwerke:

EN 1433

■ Anwendungsbereiche:

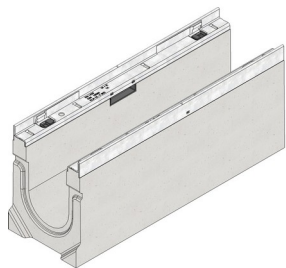
- Autobahnen und Straßen
- Architektur und Design
- Bahnhöfe und Bahnsteige
- Fassaden
- Industrieböden und Gewerbehallen
- öffentliche Plätze
- Kommunale Einrichtungen
- Parkplätze
- Parks und Gärten
- Tiefgaragen
- Waschanlagen



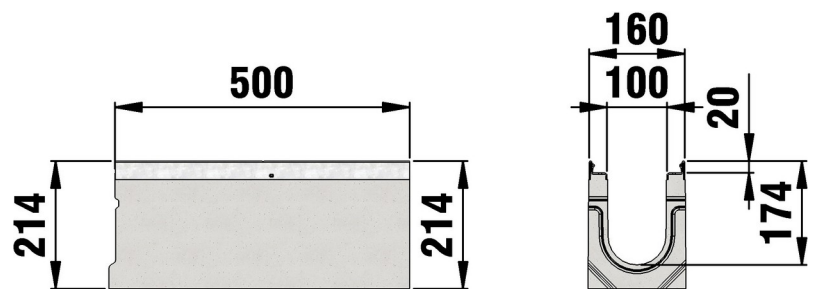
Der optimale Einsatz des Produktes in den vorgenannten Anwendungen ist abhängig von unterschiedlichen Faktoren (Positionierung, Verkehrslast und -frequenz,...). Gerne beraten Sie unsere Experten hierzu!

FASERFIX®KS 100

FASERFIX®KS 100, bis Klasse F 900, Typ 010, verzinkt, 0,5 m



F 900



■ Technische Daten:

Länge mm	Breite mm	Höhe mm	Gewicht kg	Einlegetiefe mm	Lichter Rinnenquerschnitt t cm ²	Artikel Nr.
500	160	214	21.5	20	143.0	8050

■ Produktbeschreibung:

FASERFIX KS 100 Typ 010 - Rinnenunterteil aus faserbewehrtem Beton, Belastungsklasse A 15 - F 900 nach DIN 19580/EN 1433, CE-konform, mit verzinkter Stahlzarge und schraublosem Schnellverschluss SIDE-LOCK für schnelle und einfache Montage der Abdeckung, Knebelverschraubung zusätzlich möglich, 4-fache Arretierung, mit Dichtungsfalz, LxBxH 500x160x214 mm, Art.-Nr. 8050

■ Material:

- **Rinnenunterteil:** faserbewehrter Beton
- **Zarge:** bandverzinkter Stahl

■ Typ nach DIN EN 1433:

M

■ Regelwerke:

EN 1433

■ Anwendungsbereiche:

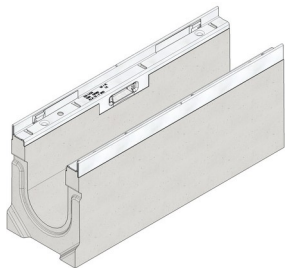
- Autobahnen und Straßen
- Architektur und Design
- Bahnhöfe und Bahnsteige
- Fassaden
- Industrieböden und Gewerbehallen
- öffentliche Plätze
- Kommunale Einrichtungen
- Parkplätze
- Parks und Gärten
- Tiefgaragen
- Waschanlagen



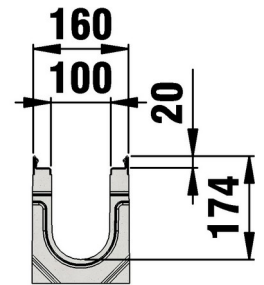
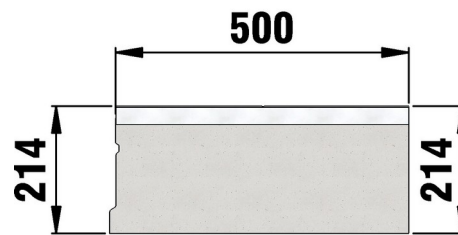
Der optimale Einsatz des Produktes in den vorgenannten Anwendungen ist abhängig von unterschiedlichen Faktoren (Positionierung, Verkehrslast und -frequenz,...). Gerne beraten Sie unsere Experten hierzu!

FASERFIX®KS 100

FASERFIX®KS 100, bis Klasse F 900, Typ 010, Edelstahl, 0,5 m



F 900



■ Technische Daten:

Länge mm	Breite mm	Höhe mm	Gewicht kg	Einlegetiefe mm	Lichter Rinnenquerschnitt cm ²	Artikel Nr.
500	160	214	20.5	20	143.0	8250

■ Produktbeschreibung:

FASERFIX KS 100 Typ 010 - Rinnenunterteil aus faserbewehrtem Beton, Belastungsklasse A 15 - F 900 nach DIN 19580/EN 1433, CE-konform, mit Edelstahlzarge CNS 1.4301 und schraublosem Schnellverschluss SIDE-LOCK für schnelle und einfache Montage der Abdeckung, Knebelverschraubung zusätzlich möglich, 4-fache Arretierung, mit Dichtungsfalz, LxBxH 500x160x214 mm, Art.-Nr. 8250

■ Material:

- **Rinnenunterteil:** faserbewehrter Beton
- **Zarge:** Edelstahl 1.4301

■ Typ nach DIN EN 1433:

M

■ Regelwerke:

EN 1433

■ Anwendungsbereiche:

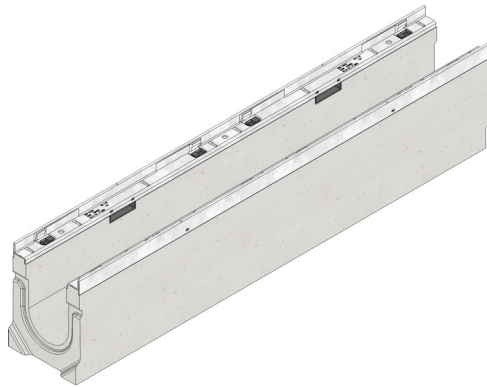
- Autobahnen und Straßen
- Architektur und Design
- Bahnhöfe und Bahnsteige
- Fassaden
- Industrieböden und Gewerbehallen
- öffentliche Plätze
- Kommunale Einrichtungen
- Parkplätze
- Parks und Gärten
- Tiefgaragen
- Waschanlagen



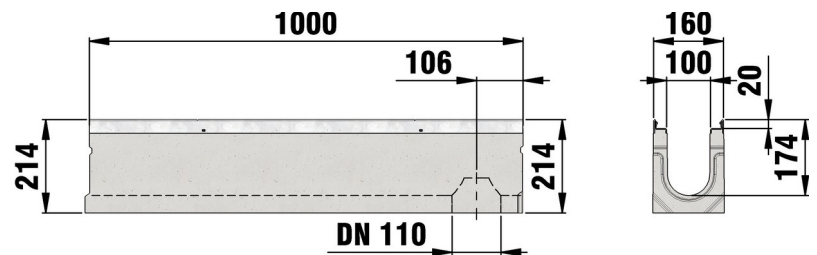
Der optimale Einsatz des Produktes in den vorgenannten Anwendungen ist abhängig von unterschiedlichen Faktoren (Positionierung, Verkehrslast und -frequenz,...). Gerne beraten Sie unsere Experten hierzu!

FASERFIX®KS 100

FASERFIX®KS 100, bis Klasse F 900, Typ 010L, mit Öffnung DN/OD 110, verzinkt, 1,0 m



F 900



■ Technische Daten:

Länge mm	Breite mm	Höhe mm	Gewicht kg	Einlegetiefe mm	Lichter Rinnenquerschnitt cm ²	Artikel Nr.
1000	160	214	39	20	143.0	8046

■ Produktbeschreibung:

FASERFIX KS 100 Typ 010L - Rinnenunterteil aus faserbewehrtem Beton, Belastungsklasse A 15 - F 900 nach DIN 19580/EN 1433, mit Anschlussöffnung DN/OD 110 am Rinnende senkrecht im Sohlbereich, CE-konform, mit verzinkter Stahlzarge und schraublosem Schnellverschluss SIDE-LOCK für schnelle und einfache Montage der Abdeckung, Knebelverschraubung zusätzlich möglich, 8-fache Arretierung, mit Dichtungsfalz, LxBxH 1000x160x214 mm, Art.-Nr. 8046

■ Material:

- **Rinnenunterteil:** faserbewehrter Beton
- **Zarge:** bandverzinkter Stahl

■ Typ nach DIN EN 1433:

M

■ Regelwerke:

EN 1433

■ Anwendungsbereiche:

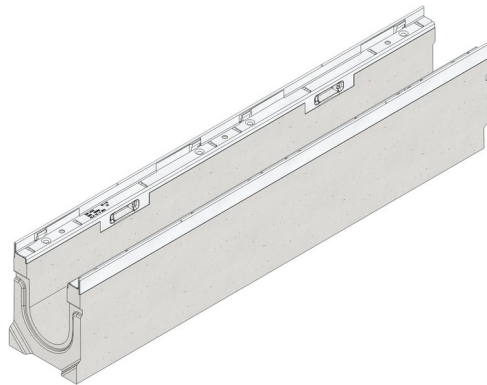
- Autobahnen und Straßen
- Architektur und Design
- Bahnhöfe und Bahnsteige
- Fassaden
- Industrieböden und Gewerbehallen
- öffentliche Plätze
- Kommunale Einrichtungen
- Parkplätze
- Parks und Gärten
- Tiefgaragen
- Waschanlagen



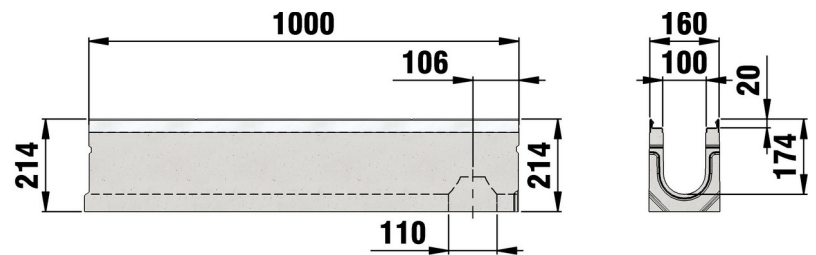
Der optimale Einsatz des Produktes in den vorgenannten Anwendungen ist abhängig von unterschiedlichen Faktoren (Positionierung, Verkehrslast und -frequenz,...). Gerne beraten Sie unsere Experten hierzu!

FASERFIX®KS 100

FASERFIX®KS 100, bis Klasse F 900, Typ 010L, mit Öffnung DN/OD 110, Edelstahl, 1,0 m



F 900



■ Technische Daten:

Länge mm	Breite mm	Höhe mm	Gewicht kg	Einlegetiefe mm	Lichter Rinnenquerschnitt t cm ²	Artikel Nr.
1000	160	214	39	20	143.0	8246

■ Produktbeschreibung:

FASERFIX KS 100 Typ 010L - Rinnenunterteil aus faserbewehrtem Beton, Belastungsklasse A 15 - F 900 nach DIN 19580/EN 1433, mit Anschlussöffnung DN/OD 110 am Rinnende senkrecht im Sohlbereich, CE-konform, mit Edelstahlzarge CNS 1.4301 und schraublosem Schnellverschluss SIDE-LOCK für schnelle und einfache Montage der Abdeckung, Knebelverschraubung zusätzlich möglich, 8-fach arretiert, mit Dichtungsfalz, LxBxH 1000x160x214 mm, Art.-Nr. 8246

■ Material:

- **Rinnenunterteil:** faserbewehrter Beton
- **Zarge:** Edelstahl 1.4301

■ Typ nach DIN EN 1433:

M

■ Regelwerke:

EN 1433

■ Anwendungsbereiche:

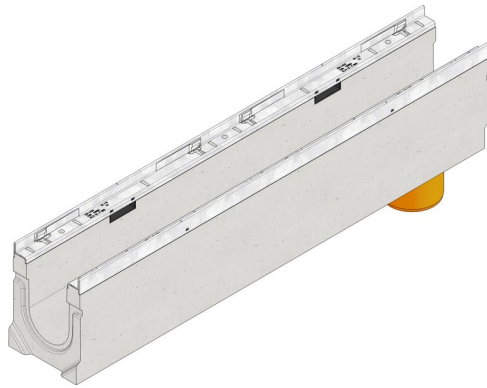
- Autobahnen und Straßen
- Architektur und Design
- Bahnhöfe und Bahnsteige
- Fassaden
- Industrieböden und Gewerbehallen
- öffentliche Plätze
- Kommunale Einrichtungen
- Parkplätze
- Parks und Gärten
- Tiefgaragen
- Waschanlagen



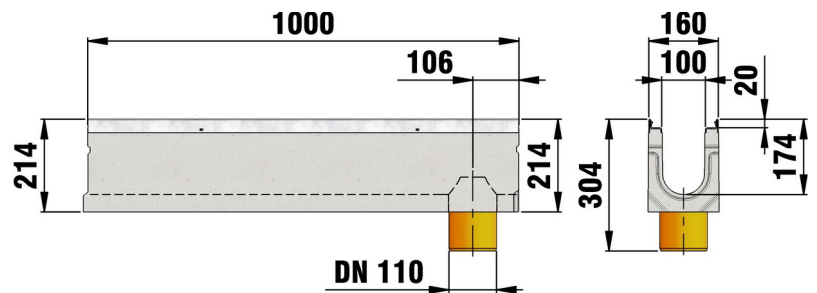
Der optimale Einsatz des Produktes in den vorgenannten Anwendungen ist abhängig von unterschiedlichen Faktoren (Positionierung, Verkehrslast und -frequenz,...). Gerne beraten Sie unsere Experten hierzu!

FASERFIX®KS 100

FASERFIX®KS 100, bis Klasse F 900, Typ 010, mit KG-Stützen DN/OD 110, verzinkt, 1,0 m



F 900



■ Technische Daten:

Länge mm	Breite mm	Höhe mm	Gewicht kg	Einlegetiefe mm	Lichter Rinnenquerschnitt t cm ²	Artikel Nr.
1000	160	214	40.51	20	143.0	8022

■ Produktbeschreibung:

FASERFIX KS 100 Typ 010 - Rinnenunterteil aus faserbewehrtem Beton, Belastungsklasse A 15 - F 900 nach DIN 19580/EN 1433, mit KG-Stützen DN/OD 110 am Rinnenende senkrecht im Sohlbereich, CE-konform, mit verzinkter Stahlzarge und schraublosem Schnellverschluss SIDE-LOCK für schnelle und einfache Montage der Abdeckung, Knebelverschraubung zusätzlich möglich, 8-fache Arretierung, mit Dichtungsfalz, LxBxH 1000x160x214 mm, Art.-Nr. 8022

■ Material:

- **Rinnenunterteil:** faserbewehrter Beton
- **Zarge:** bandverzinkter Stahl

■ Typ nach DIN EN 1433:

M

■ Regelwerke:

■ Anwendungsbereiche:

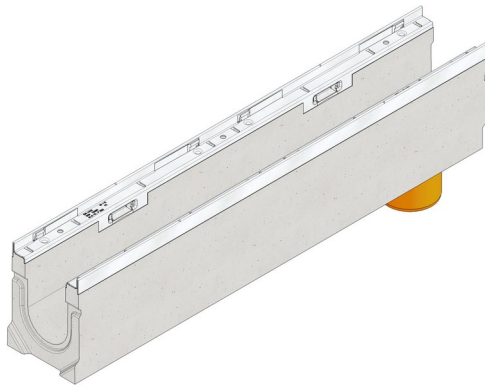
- Autobahnen und Straßen
- Architektur und Design
- Bahnhöfe und Bahnsteige
- Fassaden
- Industrieböden und Gewerbehallen
- öffentliche Plätze
- Kommunale Einrichtungen
- Parkplätze
- Parks und Gärten
- Tiefgaragen
- Waschanlagen



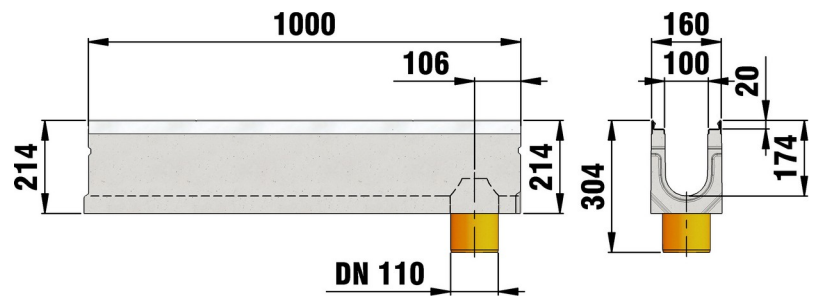
Der optimale Einsatz des Produktes in den vorgenannten Anwendungen ist abhängig von unterschiedlichen Faktoren (Positionierung, Verkehrslast und -frequenz,...). Gerne beraten Sie unsere Experten hierzu!

FASERFIX®KS 100

FASERFIX®KS 100, bis Klasse F 900, Typ 010, mit KG-Stutzen DN/OD 110, Edelstahl, 1,0 m



F 900



■ Technische Daten:

Länge mm	Breite mm	Höhe mm	Gewicht kg	Einlegetiefe mm	Lichter Rinnenquerschnitt t cm ²	Artikel Nr.
1000	160	214	43.3	20	143.0	8222

■ Produktbeschreibung:

FASERFIX KS 100 Typ 010 - Rinnenunterteil aus faserbewehrtem Beton, Belastungsklasse A 15 - F 900 nach DIN 19580/EN 1433, mit KG-Stutzen DN/OD 110 am Rinnenende senkrecht im Sohlbereich, CE-konform, mit Edelstahlzarge CNS 1.4301 und schraublosem Schnellverschluss SIDE-LOCK für schnelle und einfache Montage der Abdeckung, Knebelverschraubung zusätzlich möglich, 8-fache Arretierung, mit Dichtungsfalz, LxBxH 1000x160x214 mm, Art.-Nr. 8222

■ Material:

- **Rinnenunterteil:** faserbewehrter Beton
- **Zarge:** Edelstahl 1.4301

■ Typ nach DIN EN 1433:

M

■ Regelwerke:

■ Anwendungsbereiche:

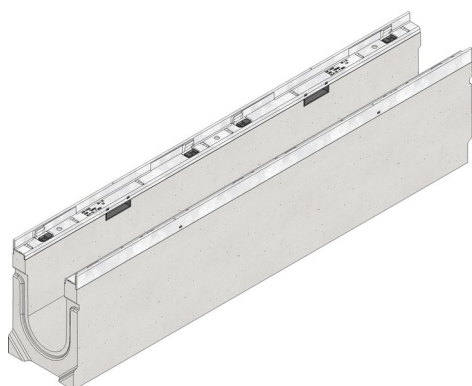
- Autobahnen und Straßen
- Architektur und Design
- Bahnhöfe und Bahnsteige
- Fassaden
- Industrieböden und Gewerbehallen
- öffentliche Plätze
- Kommunale Einrichtungen
- Parkplätze
- Parks und Gärten
- Tiefgaragen
- Waschanlagen



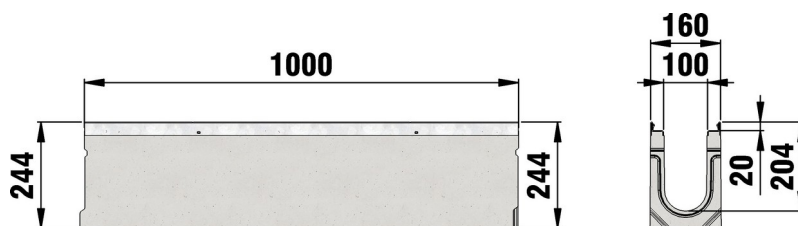
Der optimale Einsatz des Produktes in den vorgenannten Anwendungen ist abhängig von unterschiedlichen Faktoren (Positionierung, Verkehrslast und -frequenz,...). Gerne beraten Sie unsere Experten hierzu!

FASERFIX®KS 100

FASERFIX®KS 100, bis Klasse F 900, Typ 015, verzinkt, 1,0 m



F 900



■ Technische Daten:

Länge mm	Breite mm	Höhe mm	Gewicht kg	Einlegetiefe mm	Lichter Rinnenquerschnitt cm ²	Artikel Nr.
1000	160	244	46.2	20	173.0	8043

■ Produktbeschreibung:

FASERFIX KS 100 Typ 015 - Rinnenunterteil aus faserbewehrtem Beton, Belastungsklasse A 15 - F 900 nach DIN 19580/EN 1433, CE-konform, mit verzinkter Stahlzarge und schraublosem Schnellverschluss SIDE-LOCK für schnelle und einfache Montage der Abdeckung, Knebelverschraubung zusätzlich möglich, 8-fache Arretierung, mit Dichtungsfalz, LxBxH 1000x160x244 mm, Art.-Nr. 8043

■ Material:

- **Rinnenunterteil:** faserbewehrter Beton
- **Zarge:** bandverzinkter Stahl

■ Typ nach DIN EN 1433:

M

■ Regelwerke:

EN 1433

■ Anwendungsbereiche:

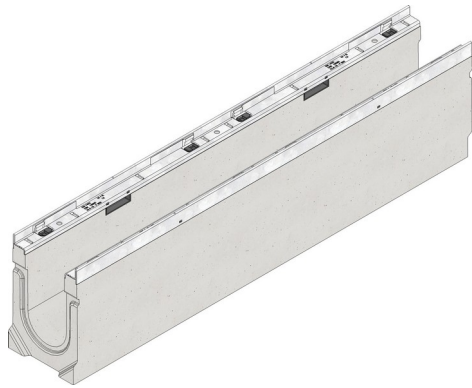
- Autobahnen und Straßen
- Architektur und Design
- Bahnhöfe und Bahnsteige
- Fassaden
- Industrieböden und Gewerbehallen
- öffentliche Plätze
- Kommunale Einrichtungen
- Parkplätze
- Parks und Gärten
- Tiefgaragen
- Waschanlagen



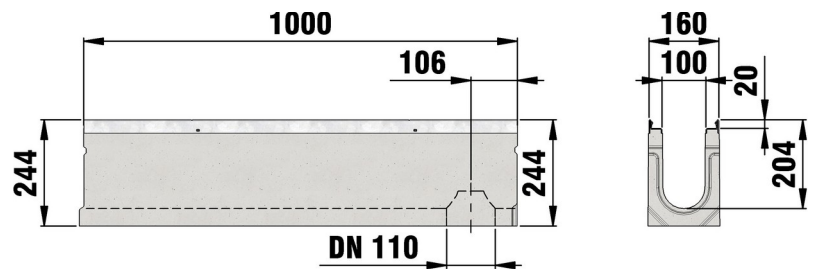
Der optimale Einsatz des Produktes in den vorgenannten Anwendungen ist abhängig von unterschiedlichen Faktoren (Positionierung, Verkehrslast und -frequenz,...). Gerne beraten Sie unsere Experten hierzu!

FASERFIX®KS 100

FASERFIX®KS 100, bis Klasse F 900, Typ 015 L, mit Öffnung DN/OD 110, verzinkt, 1,0 m



F 900



■ Technische Daten:

Länge mm	Breite mm	Höhe mm	Gewicht kg	Einlegetiefe mm	Lichter Rinnenquerschnitt cm ²	Artikel Nr.
1000	160	244	45	20	173.0	8036

■ Produktbeschreibung:

FASERFIX KS 100 Typ 015L - Rinnenunterteil aus faserbewehrtem Beton, Belastungsklasse A 15 - F 900 nach DIN 19580/EN 1433, mit Anschlussöffnung DN/OD 110 am Rinnenende senkrecht im Sohlbereich, CE-konform, mit verzinkter Stahlzarge und schraublosem Schnellverschluss SIDE-LOCK für schnelle und einfache Montage der Abdeckung, Knebelverschraubung zusätzlich möglich, 8-fache Arretierung, mit Dichtungsfalz, LxBxH 1000x160x244 mm, Art.-Nr. 8036

■ Material:

- **Rinnenunterteil:** faserbewehrter Beton
- **Zarge:** bandverzinkter Stahl

■ Typ nach DIN EN 1433:

M

■ Regelwerke:

EN 1433

■ Anwendungsbereiche:

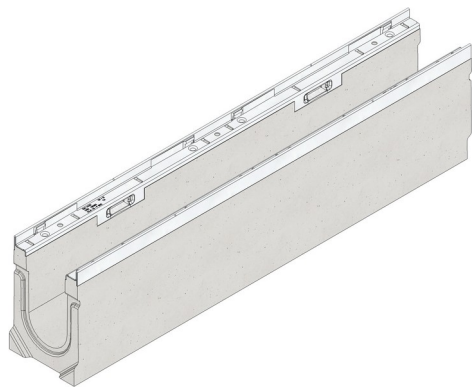
- Autobahnen und Straßen
- Architektur und Design
- Bahnhöfe und Bahnsteige
- Fassaden
- Industrieböden und Gewerbehallen
- öffentliche Plätze
- Kommunale Einrichtungen
- Parkplätze
- Parks und Gärten
- Tiefgaragen
- Waschanlagen



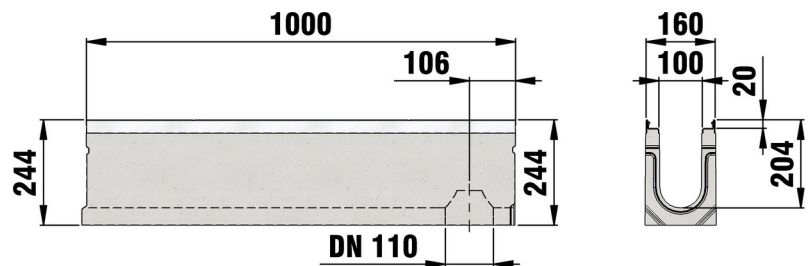
Der optimale Einsatz des Produktes in den vorgenannten Anwendungen ist abhängig von unterschiedlichen Faktoren (Positionierung, Verkehrslast und -frequenz,...). Gerne beraten Sie unsere Experten hierzu!

FASERFIX®KS 100

FASERFIX®KS 100, bis Klasse F 900, Typ 015 L, mit Öffnung DN/OD 110, Edelstahl, 1,0 m



F 900



■ Technische Daten:

Länge mm	Breite mm	Höhe mm	Gewicht kg	Einlegetiefe mm	Lichter Rinnenquerschnitt t cm ²	Artikel Nr.
1000	160	244	45	20	173.0	8236

■ Produktbeschreibung:

FASERFIX KS 100 Typ 015L - Rinnenunterteil aus faserbewehrtem Beton, Belastungsklasse A 15 - F 900 nach DIN 19580/EN 1433, mit Anschlussöffnung DN/OD 110 am Rinnende senkrecht im Sohlbereich, CE-konform, mit Edelstahlzarge CNS 1.4301 und schraublosem Schnellverschluss SIDE-LOCK für schnelle und einfache Montage der Abdeckung, Knebelverschraubung zusätzlich möglich, 8-fach arretiert, mit Dichtungsfalz, LxBxH 1000x160x244 mm, Art.-Nr. 8236

■ Material:

- **Rinnenunterteil:** faserbewehrter Beton
- **Zarge:** Edelstahl 1.4301

■ Typ nach DIN EN 1433:

M

■ Regelwerke:

EN 1433

■ Anwendungsbereiche:

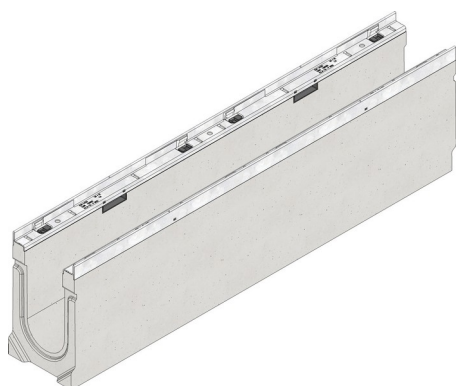
- Autobahnen und Straßen
- Architektur und Design
- Bahnhöfe und Bahnsteige
- Fassaden
- Industrieböden und Gewerbehallen
- öffentliche Plätze
- Kommunale Einrichtungen
- Parkplätze
- Parks und Gärten
- Tiefgaragen
- Waschanlagen



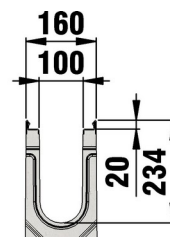
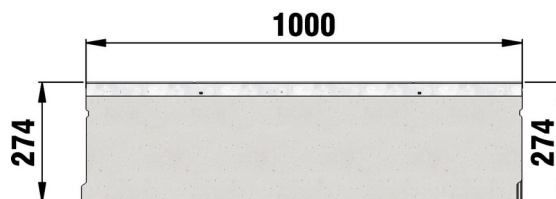
Der optimale Einsatz des Produktes in den vorgenannten Anwendungen ist abhängig von unterschiedlichen Faktoren (Positionierung, Verkehrslast und -frequenz,...). Gerne beraten Sie unsere Experten hierzu!

FASERFIX®KS 100

FASERFIX®KS 100, bis Klasse F 900, Typ 020, verzinkt, 1,0 m



F 900



■ Technische Daten:

Länge mm	Breite mm	Höhe mm	Gewicht kg	Einlegetiefe mm	Lichter Rinnenquerschnitt cm ²	Artikel Nr.
1000	160	274	50.9	20	206.0	8044

■ Produktbeschreibung:

FASERFIX KS 100 Typ 020 - Rinnenunterteil aus faserbewehrtem Beton, Belastungsklasse A 15 - F 900 nach DIN 19580/EN 1433, CE-konform, mit verzinkter Stahlzarge und schraublosem Schnellverschluss SIDE-LOCK für schnelle und einfache Montage der Abdeckung, Knebelverschraubung zusätzlich möglich, 8-fache Arretierung, mit Dichtungsfalz, LxBxH 1000x160x274 mm, Art.-Nr. 8044

■ Material:

- **Rinnenunterteil:** faserbewehrter Beton
- **Zarge:** bandverzinkter Stahl

■ Typ nach DIN EN 1433:

M

■ Regelwerke:

EN 1433

■ Anwendungsbereiche:

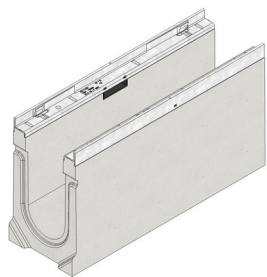
- Autobahnen und Straßen
- Architektur und Design
- Bahnhöfe und Bahnsteige
- Fassaden
- Industrieböden und Gewerbehallen
- öffentliche Plätze
- Kommunale Einrichtungen
- Parkplätze
- Parks und Gärten
- Tiefgaragen
- Waschanlagen



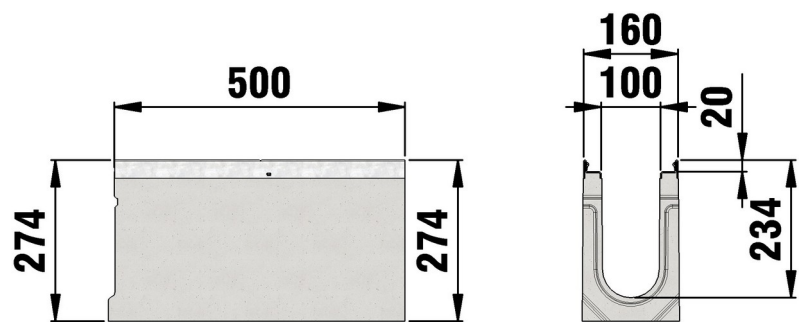
Der optimale Einsatz des Produktes in den vorgenannten Anwendungen ist abhängig von unterschiedlichen Faktoren (Positionierung, Verkehrslast und -frequenz,...). Gerne beraten Sie unsere Experten hierzu!

FASERFIX®KS 100

FASERFIX®KS 100, bis Klasse F 900, Typ 020, verzinkt, 0,5 m



F 900



■ Technische Daten:

Länge mm	Breite mm	Höhe mm	Gewicht kg	Einlegetiefe mm	Lichter Rinnenquerschnitt t cm ²	Artikel Nr.
500	160	274	24.5	20	206.0	8026

■ Produktbeschreibung:

FASERFIX KS 100 Typ 020 - Rinnenunterteil aus faserbewehrtem Beton, Belastungsklasse A 15 - F 900 nach DIN 19580/EN 1433, CE-konform, mit verzinkter Stahlzarge und schraublosem Schnellverschluss SIDE-LOCK für schnelle und einfache Montage der Abdeckung, Knebelverschraubung zusätzlich möglich, 4-fache Arretierung, mit Dichtungsfalz, LxBxH 500x160x274 mm, Art.-Nr. 8026

■ Material:

- **Rinnenunterteil:** faserbewehrter Beton
- **Zarge:** bandverzinkter Stahl

■ Typ nach DIN EN 1433:

M

■ Regelwerke:

■ Anwendungsbereiche:

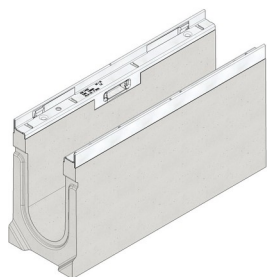
- Autobahnen und Straßen
- Architektur und Design
- Bahnhöfe und Bahnsteige
- Fassaden
- Industrieböden und Gewerbehallen
- öffentliche Plätze
- Kommunale Einrichtungen
- Parkplätze
- Parks und Gärten
- Tiefgaragen
- Waschanlagen



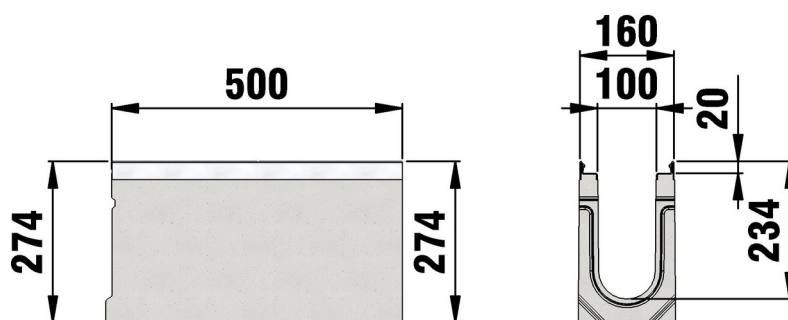
Der optimale Einsatz des Produktes in den vorgenannten Anwendungen ist abhängig von unterschiedlichen Faktoren (Positionierung, Verkehrslast und -frequenz,...). Gerne beraten Sie unsere Experten hierzu!

FASERFIX®KS 100

FASERFIX®KS 100, bis Klasse F 900, Typ 020, Edelstahl, 0,5 m



F 900



■ Technische Daten:

Länge mm	Breite mm	Höhe mm	Gewicht kg	Einlegetiefe mm	Lichter Rinnenquerschnitt t cm ²	Artikel Nr.
500	160	274	24.5	20	203.0	8226

■ Produktbeschreibung:

FASERFIX KS 100 Typ 020 - Rinnenunterteil aus faserbewehrtem Beton, Belastungsklasse A 15 - F 900 nach DIN 19580/EN 1433, CE-konform, mit Edelstahlzarge CNS 1.4301 und schraublosem Schnellverschluss SIDE-LOCK für schnelle und einfache Montage der Abdeckung, Knebelverschraubung zusätzlich möglich, 4-fache Arretierung, mit Dichtungsfalz, LxBxH 500x160x274 mm, Art.-Nr. 8226

■ Material:

- **Rinnenunterteil:** faserbewehrter Beton
- **Zarge:** Edelstahl 1.4301

■ Typ nach DIN EN 1433:

M

■ Regelwerke:

■ Anwendungsbereiche:

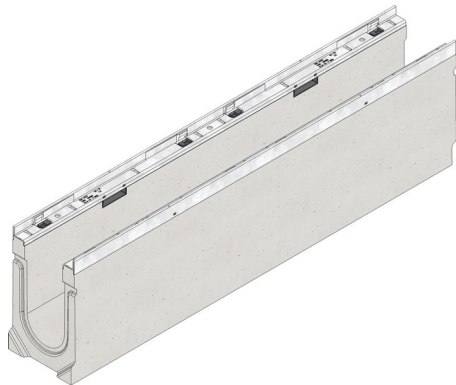
- Autobahnen und Straßen
- Architektur und Design
- Bahnhöfe und Bahnsteige
- Fassaden
- Industrieböden und Gewerbehallen
- öffentliche Plätze
- Kommunale Einrichtungen
- Parkplätze
- Parks und Gärten
- Tiefgaragen
- Waschanlagen



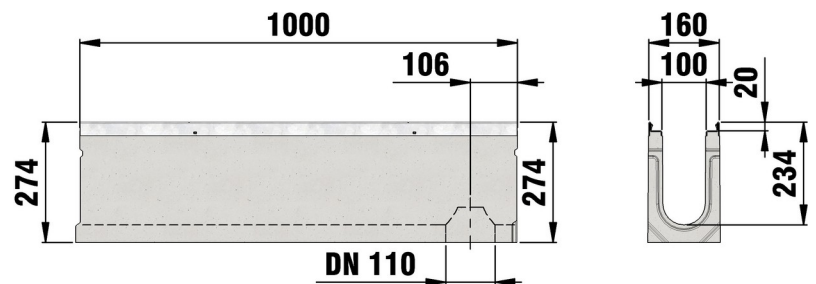
Der optimale Einsatz des Produktes in den vorgenannten Anwendungen ist abhängig von unterschiedlichen Faktoren (Positionierung, Verkehrslast und -frequenz,...). Gerne beraten Sie unsere Experten hierzu!

FASERFIX®KS 100

FASERFIX®KS 100, bis Klasse F 900, Typ 020L, mit Öffnung DN/OD 110, verzinkt, 1,0 m



F 900



■ Technische Daten:

Länge mm	Breite mm	Höhe mm	Gewicht kg	Einlegetiefe mm	Lichter Rinnenquerschnitt t cm ²	Artikel Nr.
1000	160	274	48	20	206.0	8037

■ Produktbeschreibung:

FASERFIX KS 100 Typ 020L - Rinnenunterteil aus faserbewehrtem Beton, Belastungsklasse A 15 - F 900 nach DIN 19580/EN 1433, mit Anschlussöffnung DN/OD 110 am Rinnende senkrecht im Sohlbereich, CE-konform, mit verzinkter Stahlzarge und schraublosem Schnellverschluss SIDE-LOCK für schnelle und einfache Montage der Abdeckung, Knebelverschraubung zusätzlich möglich, 8-fache Arretierung, mit Dichtungsfalz, LxBxH 1000x160x274 mm, Art.-Nr. 8037

■ Material:

- **Rinnenunterteil:** faserbewehrter Beton
- **Zarge:** bandverzinkter Stahl

■ Typ nach DIN EN 1433:

M

■ Regelwerke:

EN 1433

■ Anwendungsbereiche:

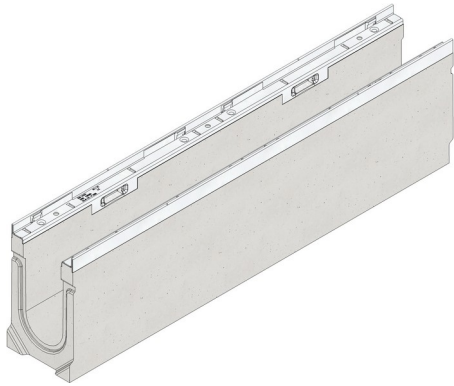
- Autobahnen und Straßen
- Architektur und Design
- Bahnhöfe und Bahnsteige
- Fassaden
- Industrieböden und Gewerbehallen
- öffentliche Plätze
- Kommunale Einrichtungen
- Parkplätze
- Parks und Gärten
- Tiefgaragen
- Waschanlagen



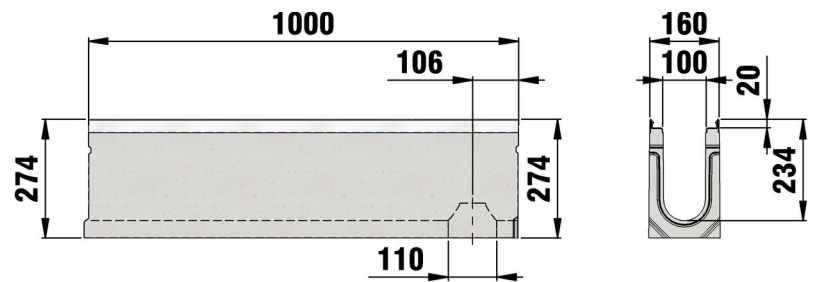
Der optimale Einsatz des Produktes in den vorgenannten Anwendungen ist abhängig von unterschiedlichen Faktoren (Positionierung, Verkehrslast und -frequenz,...). Gerne beraten Sie unsere Experten hierzu!

FASERFIX®KS 100

FASERFIX®KS 100, bis Klasse F 900, Typ 020L, mit Öffnung DN/OD 110, Edelstahl, 1,0 m



F 900



■ Technische Daten:

Länge mm	Breite mm	Höhe mm	Gewicht kg	Einlegetiefe mm	Lichter Rinnenquerschnitt t cm ²	Artikel Nr.
1000	160	274	48	20	206.0	8237

■ Produktbeschreibung:

FASERFIX KS 100 Typ 020L - Rinnenunterteil aus faserbewehrtem Beton, Belastungsklasse A 15 - F 900 nach DIN 19580/EN 1433, mit Anschlussöffnung DN/OD 110 am Rinnende senkrecht im Sohlbereich, CE-konform, mit Edelstahlzarge CNS 1.4301 und schraublosem Schnellverschluss SIDE-LOCK für schnelle und einfache Montage der Abdeckung, Knebelverschraubung zusätzlich möglich, 8-fach arretiert, mit Dichtungsfalz, LxBxH 1000x160x274 mm, Art.-Nr. 8237

■ Material:

- **Rinnenunterteil:** faserbewehrter Beton
- **Zarge:** Edelstahl 1.4301

■ Typ nach DIN EN 1433:

M

■ Regelwerke:

EN 1433

■ Anwendungsbereiche:

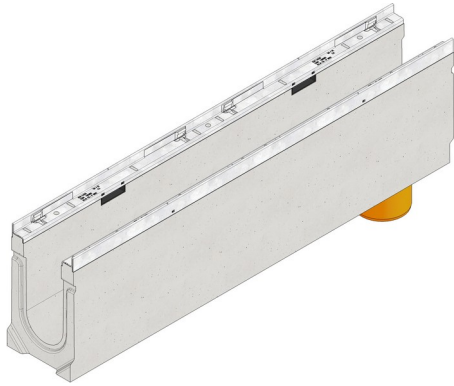
- Autobahnen und Straßen
- Architektur und Design
- Bahnhöfe und Bahnsteige
- Fassaden
- Industrieböden und Gewerbehallen
- öffentliche Plätze
- Kommunale Einrichtungen
- Parkplätze
- Parks und Gärten
- Tiefgaragen
- Waschanlagen



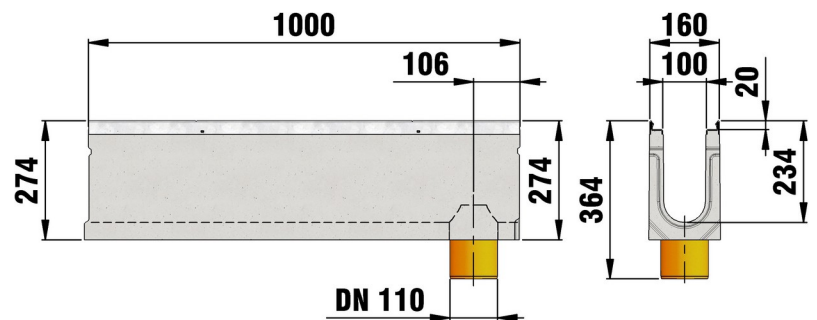
Der optimale Einsatz des Produktes in den vorgenannten Anwendungen ist abhängig von unterschiedlichen Faktoren (Positionierung, Verkehrslast und -frequenz,...). Gerne beraten Sie unsere Experten hierzu!

FASERFIX®KS 100

FASERFIX®KS 100, bis Klasse F 900, Typ 020, mit KG-Stutzen DN/OD 110, verzinkt, 1,0 m



F 900



■ Technische Daten:

Länge mm	Breite mm	Höhe mm	Gewicht kg	Einlegetiefe mm	Lichter Rinnenquerschnitt t cm ²	Artikel Nr.
1000	160	274	49.3	20	206.0	8023

■ Produktbeschreibung:

FASERFIX KS 100 Typ 020 - Rinnenunterteil aus faserbewehrtem Beton, Belastungsklasse A 15 - F 900 nach DIN 19580/EN 1433, mit KG-Stutzen DN/OD 110 am Rinnenende senkrecht im Sohlbereich, CE-konform, mit verzinkter Stahlzarge und schraublosem Schnellverschluss SIDE-LOCK für schnelle und einfache Montage der Abdeckung, Knebelverschraubung zusätzlich möglich, 8-fache Arretierung, mit Dichtungsfalz, LxBxH 1000x160x274 mm, Art.-Nr. 8023

■ Material:

- **Rinnenunterteil:** faserbewehrter Beton
- **Zarge:** bandverzinkter Stahl

■ Typ nach DIN EN 1433:

M

■ Regelwerke:

■ Anwendungsbereiche:

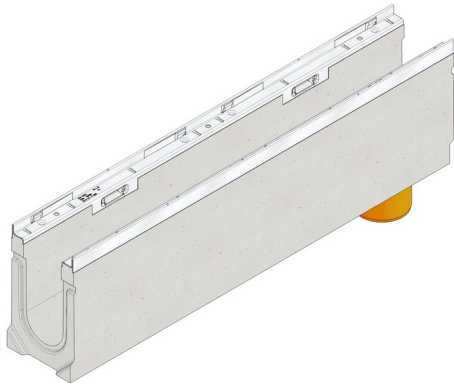
- Autobahnen und Straßen
- Architektur und Design
- Bahnhöfe und Bahnsteige
- Fassaden
- Industrieböden und Gewerbehallen
- öffentliche Plätze
- Kommunale Einrichtungen
- Parkplätze
- Parks und Gärten
- Tiefgaragen
- Waschanlagen



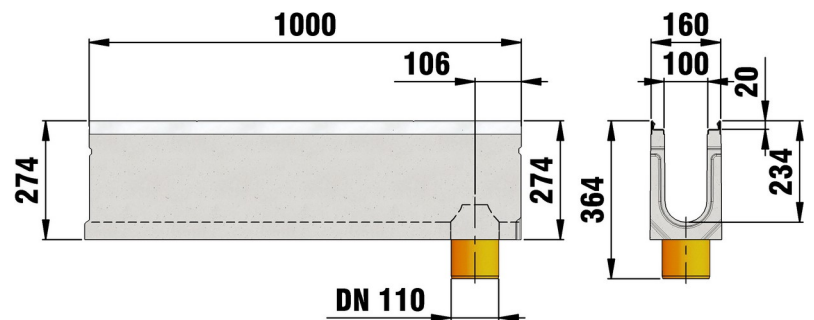
Der optimale Einsatz des Produktes in den vorgenannten Anwendungen ist abhängig von unterschiedlichen Faktoren (Positionierung, Verkehrslast und -frequenz,...). Gerne beraten Sie unsere Experten hierzu!

FASERFIX®KS 100

FASERFIX®KS 100, bis Klasse F 900, Typ 020, mit KG-Stutzen DN/OD 110, 1,0 m



F 900



■ Technische Daten:

Länge mm	Breite mm	Höhe mm	Gewicht kg	Einlegetiefe mm	Lichter Rinnenquerschnitt t cm ²	Artikel Nr.
1000	160	274	49.3	20	203.0	8223

■ Produktbeschreibung:

FASERFIX KS 100 Typ 020 - Rinnenunterteil aus faserbewehrtem Beton, Belastungsklasse A 15 - F 900 nach DIN 19580/EN 1433, mit KG-Stutzen DN/OD 110 am Rinnenende senkrecht im Sohlbereich, CE-konform, mit Edelstahlzarge CNS 1.4301 und schraublosem Schnellverschluss SIDE-LOCK für schnelle und einfache Montage der Abdeckung, Knebelverschraubung zusätzlich möglich, 8-fach arretiert, mit Dichtungsfalz, LxBxH 1000x160x274 mm, Art.-Nr. 8223

■ Material:

- **Rinnenunterteil:** faserbewehrter Beton
- **Zarge:** Edelstahl 1.4301

■ Typ nach DIN EN 1433:

M

■ Regelwerke:

■ Anwendungsbereiche:

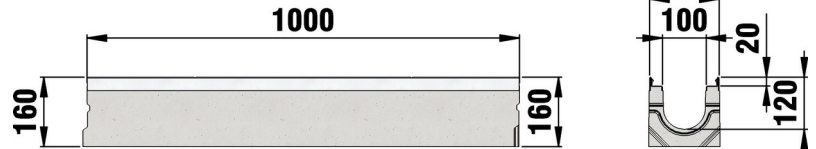
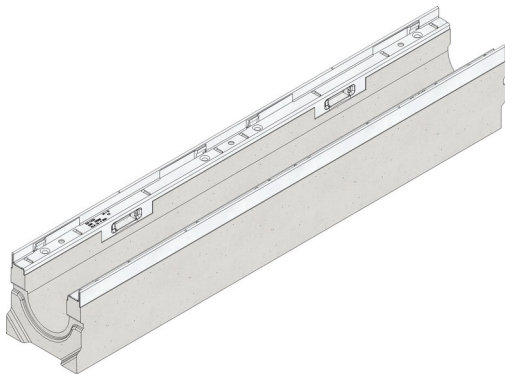
- Autobahnen und Straßen
- Architektur und Design
- Bahnhöfe und Bahnsteige
- Fassaden
- Industrieböden und Gewerbehallen
- öffentliche Plätze
- Kommunale Einrichtungen
- Parkplätze
- Parks und Gärten
- Tiefgaragen
- Waschanlagen



Der optimale Einsatz des Produktes in den vorgenannten Anwendungen ist abhängig von unterschiedlichen Faktoren (Positionierung, Verkehrslast und -frequenz,...). Gerne beraten Sie unsere Experten hierzu!

FASERFIX®KS 100

FASERFIX®KS 100, bis Klasse F 900, Typ 01, Edelstahl, 1,0 m



■ Technische Daten:

Länge mm	Breite mm	Höhe mm	Gewicht kg	Einlegetiefe mm	Lichter Rinnenquerschnitt cm ²	Artikel Nr.
1000	160	160	33.15	20	88.0	8200

■ Produktbeschreibung:

FASERFIX KS 100 Typ 01 - Rinnenunterteil aus faserbewehrtem Beton, Belastungsklasse A 15 - F 900 nach DIN 19580/EN 1433, CE-konform, mit Edelstahlzarge CNS 1.4301 und schraublosem Schnellverschluss SIDE-LOCK für schnelle und einfache Montage der Abdeckung, Knebelverschraubung zusätzlich möglich, 8-fache Arretierung, mit Dichtungsfalz, LxBxH 1000x160x160 mm, Art.-Nr. 8200

■ Material:

- **Rinnenunterteil:** faserbewehrter Beton
- **Zarge:** Edelstahl 1.4301

■ Typ nach DIN EN 1433:

M

■ Regelwerke:

EN 1433

■ Anwendungsbereiche:

- Autobahnen und Straßen
- Architektur und Design
- Bahnhöfe und Bahnsteige
- Fassaden
- Industrieböden und Gewerbehallen
- öffentliche Plätze
- Kommunale Einrichtungen
- Parkplätze
- Parks und Gärten
- Tiefgaragen
- Waschanlagen

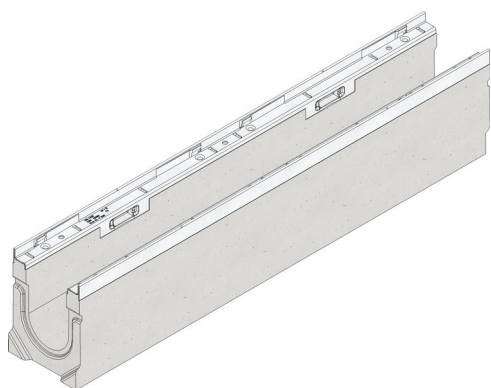


Der optimale Einsatz des Produktes in den vorgenannten Anwendungen ist abhängig von unterschiedlichen Faktoren (Positionierung, Verkehrslast und -frequenz,...). Gerne beraten Sie unsere Experten hierzu!

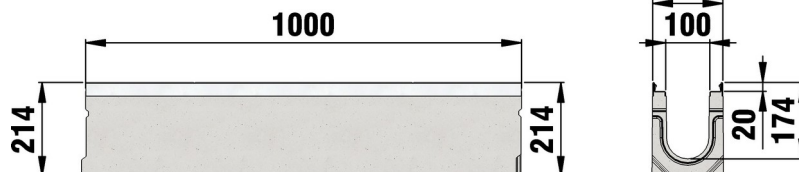
FASERFIX®KS 100



FASERFIX®KS 100, bis Klasse F 900, Typ 010, Edelstahl, 1,0 m



F 900



■ Technische Daten:

Länge mm	Breite mm	Höhe mm	Gewicht kg	Einlegetiefe mm	Lichter Rinnenquerschnitt cm ²	Artikel Nr.
1000	160	214	43	20	143.0	8242

■ Produktbeschreibung:

FASERFIX KS 100 Typ 010 - Rinnenunterteil aus faserbewehrtem Beton, Belastungsklasse A 15 - F 900 nach DIN 19580/EN 1433, CE-konform, mit Edelstahlzarge CNS 1.4301 und schraublosem Schnellverschluss SIDE-LOCK für schnelle und einfache Montage der Abdeckung, Knebelverschraubung zusätzlich möglich, 8-fache Arretierung, mit Dichtungsfalz, LxBxH 1000x160x214 mm, Art.-Nr. 8242

■ Material:

- **Rinnenunterteil:** faserbewehrter Beton
- **Zarge:** Edelstahl 1.4301

■ Typ nach DIN EN 1433:

M

■ Regelwerke:

EN 1433

■ Anwendungsbereiche:

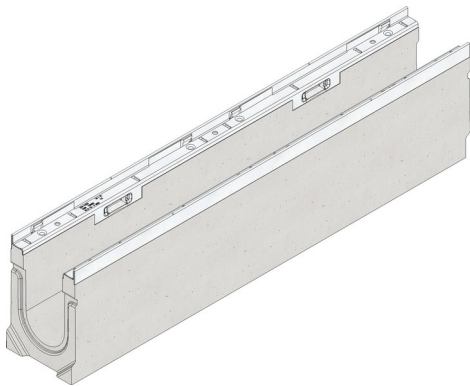
- Autobahnen und Straßen
- Architektur und Design
- Bahnhöfe und Bahnsteige
- Fassaden
- Industrieböden und Gewerbehallen
- öffentliche Plätze
- Kommunale Einrichtungen
- Parkplätze
- Parks und Gärten
- Tiefgaragen
- Waschanlagen



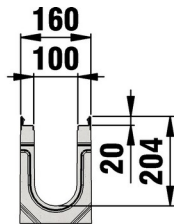
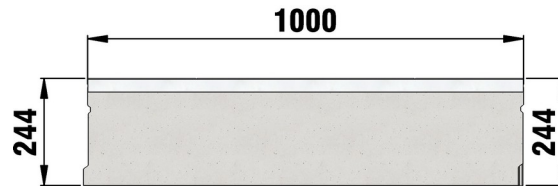
Der optimale Einsatz des Produktes in den vorgenannten Anwendungen ist abhängig von unterschiedlichen Faktoren (Positionierung, Verkehrslast und -frequenz,...). Gerne beraten Sie unsere Experten hierzu!

FASERFIX®KS 100

FASERFIX®KS 100, bis Klasse F 900, Typ 015, Edelstahl, 1,0 m



F 900



■ Technische Daten:

Länge mm	Breite mm	Höhe mm	Gewicht kg	Einlegetiefe mm	Lichter Rinnenquerschnitt t cm ²	Artikel Nr.
1000	160	244	44.5	20	173.0	8243

■ Produktbeschreibung:

FASERFIX KS 100 Typ 015 - Rinnenunterteil aus faserbewehrtem Beton, Belastungsklasse A 15 - F 900 nach DIN 19580/EN 1433, CE-konform, mit Edelstahlzarge CNS 1.4301 und schraublosem Schnellverschluss SIDE-LOCK für schnelle und einfache Montage der Abdeckung, Knebelverschraubung zusätzlich möglich, 8-fache Arretierung, mit Dichtungsfalz, LxBxH 1000x160x244 mm, Art.-Nr. 8243

■ Material:

- **Rinnenunterteil:** faserbewehrter Beton
- **Zarge:** Edelstahl 1.4301

■ Typ nach DIN EN 1433:

M

■ Regelwerke:

EN 1433

■ Anwendungsbereiche:

- Autobahnen und Straßen
- Architektur und Design
- Bahnhöfe und Bahnsteige
- Fassaden
- Industrieböden und Gewerbehallen
- öffentliche Plätze
- Kommunale Einrichtungen
- Parkplätze
- Parks und Gärten
- Tiefgaragen
- Waschanlagen

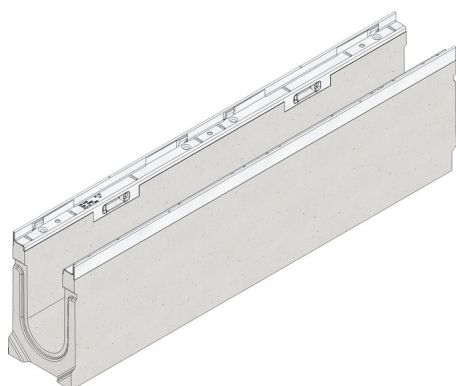


Der optimale Einsatz des Produktes in den vorgenannten Anwendungen ist abhängig von unterschiedlichen Faktoren (Positionierung, Verkehrslast und -frequenz,...). Gerne beraten Sie unsere Experten hierzu!

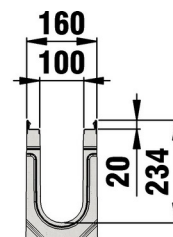
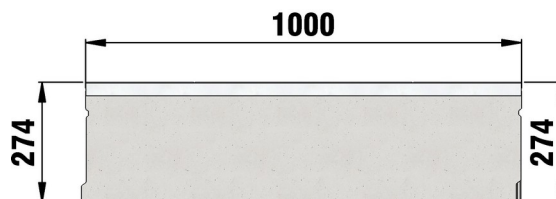
FASERFIX®KS 100



FASERFIX®KS 100, bis Klasse F 900, Typ 020, Edelstahl, 1,0 m



F 900



■ Technische Daten:

Länge mm	Breite mm	Höhe mm	Gewicht kg	Einlegetiefe mm	Lichter Rinnenquerschnitt cm ²	Artikel Nr.
1000	160	274	49	20	203.0	8244

■ Produktbeschreibung:

FASERFIX KS 100 Typ 020 - Rinnenunterteil aus faserbewehrtem Beton, Belastungsklasse A 15 - F 900 nach DIN 19580/EN 1433, CE-konform, mit Edelstahlzarge CNS 1.4301 und schraublosem Schnellverschluss SIDE-LOCK für schnelle und einfache Montage der Abdeckung, Knebelverschraubung zusätzlich möglich, 8-fache Arretierung, mit Dichtungsfalz, LxBxH 1000x160x274 mm, Art.-Nr. 8244

■ Material:

- **Rinnenunterteil:** faserbewehrter Beton
- **Zarge:** Edelstahl 1.4301

■ Typ nach DIN EN 1433:

M

■ Regelwerke:

EN 1433

■ Anwendungsbereiche:

- Autobahnen und Straßen
- Architektur und Design
- Bahnhöfe und Bahnsteige
- Fassaden
- Industrieböden und Gewerbehallen
- öffentliche Plätze
- Kommunale Einrichtungen
- Parkplätze
- Parks und Gärten
- Tiefgaragen
- Waschanlagen

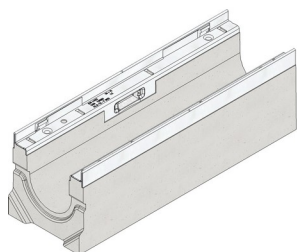


Der optimale Einsatz des Produktes in den vorgenannten Anwendungen ist abhängig von unterschiedlichen Faktoren (Positionierung, Verkehrslast und -frequenz,...). Gerne beraten Sie unsere Experten hierzu!

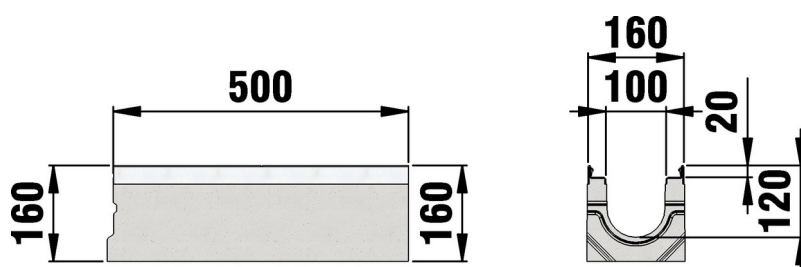
FASERFIX®KS 100



FASERFIX®KS 100, bis Klasse F 900, Typ 01, Edelstahl, 0,5 m



F 900



■ Technische Daten:

Länge mm	Breite mm	Höhe mm	Gewicht kg	Einlegetiefe mm	Lichter Rinnenquerschnitt t cm ²	Artikel Nr.
500	160	160	16.5	20	88.0	8249

■ Produktbeschreibung:

FASERFIX KS 100 Typ 01 - Rinnenunterteil aus faserbewehrtem Beton, Belastungsklasse A 15 - F 900 nach DIN 19580/EN 1433, CE-konform, mit Edelstahlzarge CNS 1.4301 und schraublosem Schnellverschluss SIDE-LOCK für schnelle und einfache Montage der Abdeckung, Knebelverschraubung zusätzlich möglich, 4-fache Arretierung, mit Dichtungsfalz, LxBxH 500x160x160 mm, Art.-Nr. 8249

■ Material:

- **Rinnenunterteil:** faserbewehrter Beton
- **Zarge:** Edelstahl 1.4301

■ Typ nach DIN EN 1433:

M

■ Regelwerke:

EN 1433

■ Anwendungsbereiche:

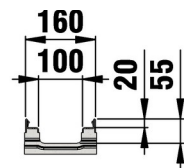
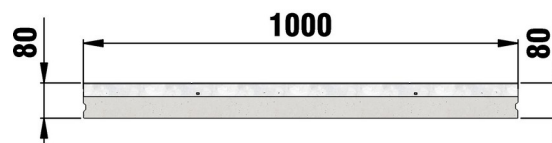
- Autobahnen und Straßen
- Architektur und Design
- Bahnhöfe und Bahnsteige
- Fassaden
- Industrieböden und Gewerbehallen
- öffentliche Plätze
- Kommunale Einrichtungen
- Parkplätze
- Parks und Gärten
- Tiefgaragen
- Waschanlagen



Der optimale Einsatz des Produktes in den vorgenannten Anwendungen ist abhängig von unterschiedlichen Faktoren (Positionierung, Verkehrslast und -frequenz,...). Gerne beraten Sie unsere Experten hierzu!

FASERFIX®KS 100

FASERFIX®KS 100, bis Klasse F 900, Typ 80, mit verzinkten Stahlzargen, 1,0 m



■ Technische Daten:

Länge mm	Breite mm	Höhe mm	Gewicht kg	Einlegetiefe mm	Lichter Rinnenquerschnitt t cm ²	Artikel Nr.
1000	160	80	15.98	20	34.0	1106

■ Produktbeschreibung:

FASERFIX KS 100 flach Typ 80 - Rinnenunterteil aus faserbewehrtem Beton, geeignet für den Einsatz in Parkstellflächen, nach DIN 19580/EN 1433, CE-konform, mit verzinkter Stahlzarge und schraublosem Schnellverschluss SIDE-LOCK für schnelle und einfache Montage der Abdeckung, Knebelverschraubung zusätzlich möglich, 8-fache Arretierung, mit Dichtungsfalz, LxBxH 1000x160x80 mm, Art.-Nr. 1106

■ Material:

- **Rinnenunterteil:** faserbewehrter Beton
- **Zarge:** bandverzinkter Stahl

■ Typ nach DIN EN 1433:

M

■ Regelwerke:

EN 1433

■ Anwendungsbereiche:

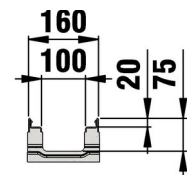
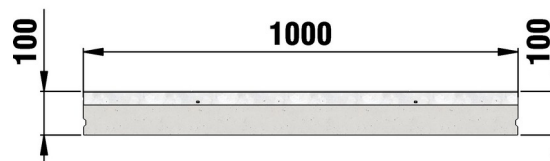
- Autobahnen und Straßen
- Architektur und Design
- Bahnhöfe und Bahnsteige
- Fassaden
- Industrieböden und Gewerbehallen
- öffentliche Plätze
- Kommunale Einrichtungen
- Parkplätze
- Parks und Gärten
- Tiefgaragen
- Waschanlagen



Der optimale Einsatz des Produktes in den vorgenannten Anwendungen ist abhängig von unterschiedlichen Faktoren (Positionierung, Verkehrslast und -frequenz,...). Gerne beraten Sie unsere Experten hierzu!

FASERFIX®KS 100

FASERFIX®KS 100, bis Klasse F 900, Typ 100, mit verzinkten Stahlzargen, 1,0 m



■ Technische Daten:

Länge mm	Breite mm	Höhe mm	Gewicht kg	Einlegetiefe mm	Lichter Rinnenquerschnitt t cm ²	Artikel Nr.
1000	160	100	20.2	20	54.0	1108

■ Produktbeschreibung:

FASERFIX KS 100 flach Typ 100 - Rinnenunterteil aus faserbewehrtem Beton, geeignet für den Einsatz in Parkstellflächen, nach DIN 19580/EN 1433, CE-konform, mit verzinkter Stahlzarge und schraublosem Schnellverschluss SIDE-LOCK für schnelle und einfache Montage der Abdeckung, Knebelverschraubung zusätzlich möglich, 8-fache Arretierung, mit Dichtungsfalz, LxBxH 1000x160x100mm, Art.-Nr. 1108

■ Material:

- **Rinnenunterteil:** faserbewehrter Beton
- **Zarge:** bandverzinkter Stahl

■ Typ nach DIN EN 1433:

M

■ Regelwerke:

EN 1433

■ Anwendungsbereiche:

- Autobahnen und Straßen
- Architektur und Design
- Bahnhöfe und Bahnsteige
- Fassaden
- Industrieböden und Gewerbehallen
- öffentliche Plätze
- Kommunale Einrichtungen
- Parkplätze
- Parks und Gärten
- Tiefgaragen
- Waschanlagen



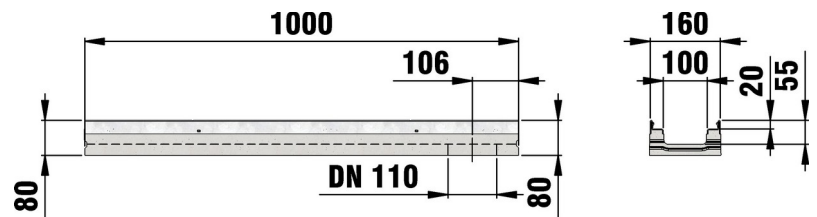
Der optimale Einsatz des Produktes in den vorgenannten Anwendungen ist abhängig von unterschiedlichen Faktoren (Positionierung, Verkehrslast und -frequenz,...). Gerne beraten Sie unsere Experten hierzu!

FASERFIX®KS 100

FASERFIX®KS 100, bis Klasse F 900, Typ 80L, mit Öffnung, DN/OD 110, verzinkt, 1,0 m



F 900



■ Technische Daten:

Länge mm	Breite mm	Höhe mm	Gewicht kg	Einlegetiefe mm	Lichter Rinnenquerschnitt cm ²	Artikel Nr.
1000	160	80	15.33	20	34.0	1137

■ Produktbeschreibung:

FASERFIX KS 100 Typ 80L - Rinnenunterteil aus faserbewehrtem Beton, geeignet für den Einsatz in Parkstellflächen, nach DIN 19580/EN 1433, mit Anschlussöffnung DN/OD 110 am Rinnenende senkrecht im Sohlbereich, CE-konform, mit verzinkter Stahlzarge und schraublosem Schnellverschluss SIDE-LOCK für schnelle und einfache Montage der Abdeckung, Knebelverschraubung zusätzlich möglich, 8-fache Arretierung, mit Dichtungsfalz, LxBxH 1000x160x80 mm, Art.-Nr. 1137

■ Material:

- **Rinnenunterteil:** faserbewehrter Beton
- **Zarge:** bandverzinkter Stahl

■ Typ nach DIN EN 1433:

M

■ Regelwerke:

EN 1433

■ Anwendungsbereiche:

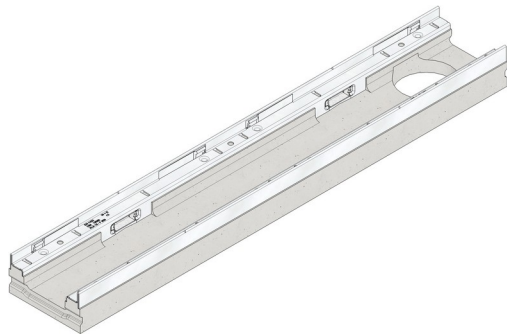
- Autobahnen und Straßen
- Architektur und Design
- Bahnhöfe und Bahnsteige
- Fassaden
- Industrieböden und Gewerbehallen
- öffentliche Plätze
- Kommunale Einrichtungen
- Parkplätze
- Parks und Gärten
- Tiefgaragen
- Waschanlagen



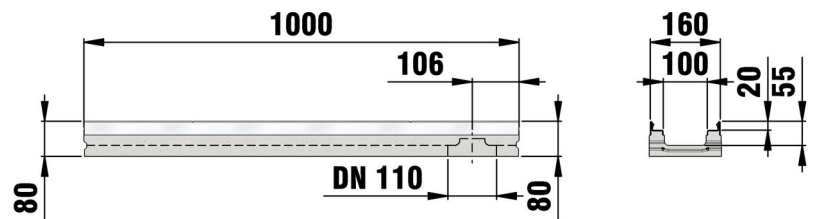
Der optimale Einsatz des Produktes in den vorgenannten Anwendungen ist abhängig von unterschiedlichen Faktoren (Positionierung, Verkehrslast und -frequenz,...). Gerne beraten Sie unsere Experten hierzu!

FASERFIX®KS 100

FASERFIX®KS 100, bis Klasse F 900, Typ 80L, mit Öffnung DN/OD 110, Edelstahl, 1,0 m



F 900



■ Technische Daten:

Länge mm	Breite mm	Höhe mm	Gewicht kg	Einlegetiefe mm	Lichter Rinnenquerschnitt t cm ²	Artikel Nr.
1000	160	80	16.01	20	34.0	1237

■ Produktbeschreibung:

FASERFIX KS 100 Typ 80L - Rinnenunterteil aus faserbewehrtem Beton, geeignet für den Einsatz in Parkstellflächen, nach DIN 19580/EN 1433, mit Anschlussöffnung DN/OD 110 am Rinnenende senkrecht im Sohlbereich, CE-konform, mit Edelstahlzarge CNS 1.4301 und schraublosem Schnellverschluss SIDE-LOCK für schnelle und einfache Montage der Abdeckung, Knebelverschraubung zusätzlich möglich, 8-fache Arretierung, mit Dichtungsfalz, LxBxH 1000x160x80 mm, Art.-Nr. 1237

■ Material:

- **Rinnenunterteil:** faserbewehrter Beton
- **Zarge:** Edelstahl 1.4301

■ Typ nach DIN EN 1433:

M

■ Regelwerke:

■ Anwendungsbereiche:

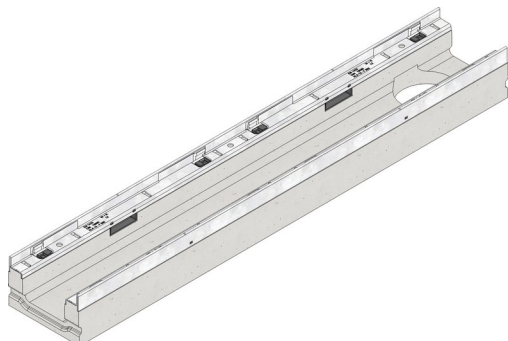
- Autobahnen und Straßen
- Architektur und Design
- Bahnhöfe und Bahnsteige
- Fassaden
- Industrieböden und Gewerbehallen
- öffentliche Plätze
- Kommunale Einrichtungen
- Parkplätze
- Parks und Gärten
- Tiefgaragen
- Waschanlagen



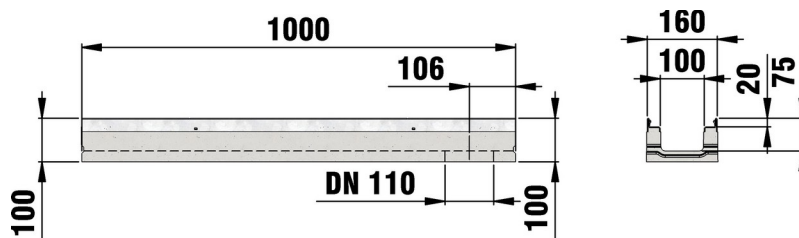
Der optimale Einsatz des Produktes in den vorgenannten Anwendungen ist abhängig von unterschiedlichen Faktoren (Positionierung, Verkehrslast und -frequenz,...). Gerne beraten Sie unsere Experten hierzu!

FASERFIX®KS 100

FASERFIX®KS 100, bis Klasse F 900, Typ 100L, mit Öffnung, DN/OD 110, mit verzinkten Stahlzargen, 1,0 m



F 900



■ Technische Daten:

Länge mm	Breite mm	Höhe mm	Gewicht kg	Einlegetiefe mm	Lichter Rinnenquerschnitt cm ²	Artikel Nr.
1000	160	100	18.58	20	54.0	1138

■ Produktbeschreibung:

FASERFIX KS 100 Typ 100L - Rinnenunterteil aus faserbewehrtem Beton, geeignet für den Einsatz in Parkstellflächen, nach DIN 19580/EN 1433, mit Anschlussöffnung DN/OD 110 am Rinnenende senkrecht im Sohlbereich, CE-konform, mit verzinkter Stahlzarge und schraublosem Schnellverschluss SIDE-LOCK für schnelle und einfache Montage der Abdeckung, Knebelverschraubung zusätzlich möglich, 8-fache Arretierung, mit Dichtungsfalz, LxBxH 1000x160x100 mm, Art.-Nr. 1138

■ Material:

- **Rinnenunterteil:** faserbewehrter Beton
- **Zarge:** bandverzinkter Stahl

■ Typ nach DIN EN 1433:

M

■ Regelwerke:

EN 1433

■ Anwendungsbereiche:

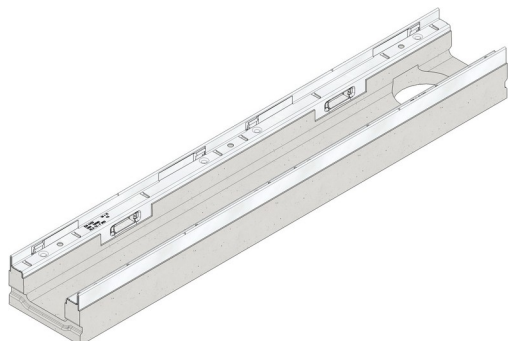
- Autobahnen und Straßen
- Architektur und Design
- Bahnhöfe und Bahnsteige
- Fassaden
- Industrieböden und Gewerbehallen
- öffentliche Plätze
- Kommunale Einrichtungen
- Parkplätze
- Parks und Gärten
- Tiefgaragen
- Waschanlagen



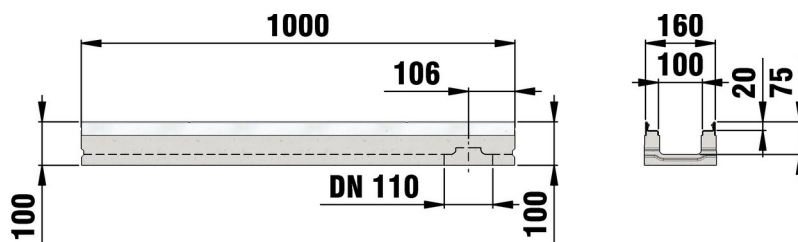
Der optimale Einsatz des Produktes in den vorgenannten Anwendungen ist abhängig von unterschiedlichen Faktoren (Positionierung, Verkehrslast und -frequenz,...). Gerne beraten Sie unsere Experten hierzu!

FASERFIX®KS 100

FASERFIX®KS 100, bis Klasse F 900, Typ 100L, mit Öffnung DN/OD 110, Edelstahl, 1,0 m



F 900



■ Technische Daten:

Länge mm	Breite mm	Höhe mm	Gewicht kg	Einlegetiefe mm	Lichter Rinnenquerschnitt t cm ²	Artikel Nr.
1000	160	100	19.25	20	54.0	1238

■ Produktbeschreibung:

FASERFIX KS 100 Typ 100L - Rinnenunterteil aus faserbewehrtem Beton, geeignet für den Einsatz in Parkstellflächen, nach DIN 19580/EN 1433, mit Anschlussöffnung DN/OD 110 am Rinnenende senkrecht im Sohlbereich, CE-konform, mit Edelstahlzarge CNS 1.4301 und schraublosem Schnellverschluss SIDE-LOCK für schnelle und einfache Montage der Abdeckung, Knebelverschraubung zusätzlich möglich, 8-fache Arretierung, mit Dichtungsfalz, LxBxH 1000x160x100 mm, Art.-Nr. 1238

■ Material:

- **Rinnenunterteil:** faserbewehrter Beton
- **Zarge:** Edelstahl 1.4301

■ Typ nach DIN EN 1433:

M

■ Regelwerke:

■ Anwendungsbereiche:

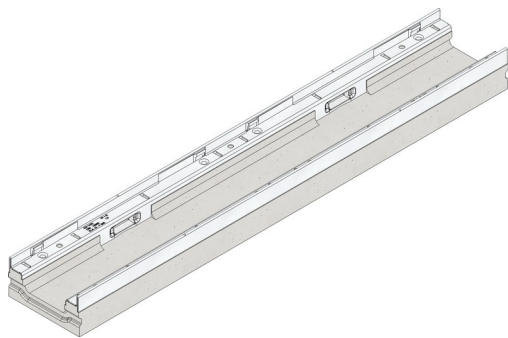
- Autobahnen und Straßen
- Architektur und Design
- Bahnhöfe und Bahnsteige
- Fassaden
- Industrieböden und Gewerbehallen
- öffentliche Plätze
- Kommunale Einrichtungen
- Parkplätze
- Parks und Gärten
- Tiefgaragen
- Waschanlagen



Der optimale Einsatz des Produktes in den vorgenannten Anwendungen ist abhängig von unterschiedlichen Faktoren (Positionierung, Verkehrslast und -frequenz,...). Gerne beraten Sie unsere Experten hierzu!

FASERFIX®KS 100

FASERFIX®KS 100, bis Klasse F 900, Typ 80, mit Edelstahlzargen, 1,0 m



■ Technische Daten:

Länge mm	Breite mm	Höhe mm	Gewicht kg	Einlegetiefe mm	Lichter Rinnenquerschnitt cm ²	Artikel Nr.
1000	160	80	16.01	20	34.0	1706

■ Produktbeschreibung:

FASERFIX KS 100 flach Typ 80 - Rinnenunterteil aus faserbewehrtem Beton, geeignet für den Einsatz in Parkstellflächen, nach DIN 19580/EN 1433, CE-konform, mit Edelstahlzarge CNS 1.4301 und schraublosem Schnellverschluss SIDE-LOCK für schnelle und einfache Montage der Abdeckung, Knebelverschraubung zusätzlich möglich, 8-fache Arretierung, mit Dichtungsfalz, LxBxH 1000x160x80mm, Art.-Nr. 1706

■ Material:

- **Rinnenunterteil:** faserbewehrter Beton
- **Zarge:** Edelstahl 1.4301

■ Typ nach DIN EN 1433:

M

■ Regelwerke:

EN 1433

■ Anwendungsbereiche:

- Autobahnen und Straßen
- Architektur und Design
- Bahnhöfe und Bahnsteige
- Fassaden
- Industrieböden und Gewerbehallen
- öffentliche Plätze
- Kommunale Einrichtungen
- Parkplätze
- Parks und Gärten
- Tiefgaragen
- Waschanlagen

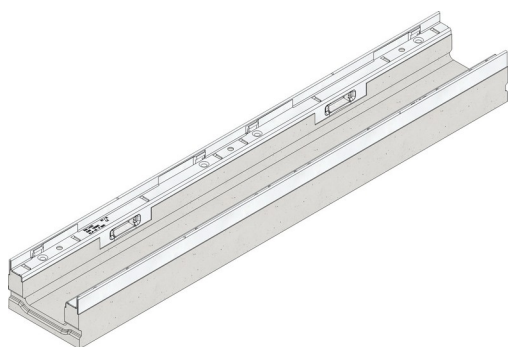


Der optimale Einsatz des Produktes in den vorgenannten Anwendungen ist abhängig von unterschiedlichen Faktoren (Positionierung, Verkehrslast und -frequenz,...). Gerne beraten Sie unsere Experten hierzu!

FASERFIX®KS 100



FASERFIX®KS 100, bis Klasse F 900, Typ 100, mit Edelstahlzargen, 1,0 m



F 900



■ Technische Daten:

Länge mm	Breite mm	Höhe mm	Gewicht kg	Einlegetiefe mm	Lichter Rinnenquerschnitt t cm ²	Artikel Nr.
1000	160	100	19.25	20	54.0	1708

■ Produktbeschreibung:

FASERFIX KS 100 flach Typ 100 - Rinnenunterteil aus faserbewehrtem Beton, geeignet für den Einsatz in Parkstellflächen, nach DIN 19580/EN 1433, CE-konform, mit Edelstahlzarge CNS 1.4301 und schraublosem Schnellverschluss SIDE-LOCK für schnelle und einfache Montage der Abdeckung, Knebelverschraubung zusätzlich möglich, 8-fache Arretierung, mit Dichtungsfalz, LxBxH 1000x160x100mm, Art.-Nr. 1708

■ Material:

- **Rinnenunterteil:** faserbewehrter Beton
- **Zarge:** Edelstahl 1.4301

■ Typ nach DIN EN 1433:

M

■ Regelwerke:

EN 1433

■ Anwendungsbereiche:

- Autobahnen und Straßen
- Architektur und Design
- Bahnhöfe und Bahnsteige
- Fassaden
- Industrieböden und Gewerbehallen
- öffentliche Plätze
- Kommunale Einrichtungen
- Parkplätze
- Parks und Gärten
- Tiefgaragen
- Waschanlagen



Der optimale Einsatz des Produktes in den vorgenannten Anwendungen ist abhängig von unterschiedlichen Faktoren (Positionierung, Verkehrslast und -frequenz,...). Gerne beraten Sie unsere Experten hierzu!

