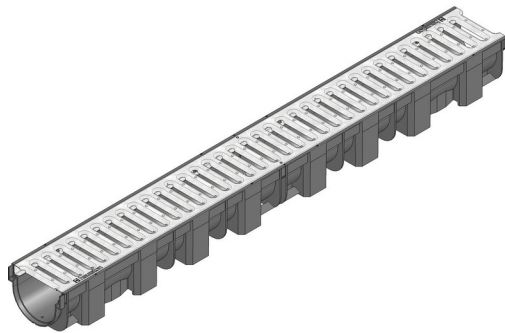
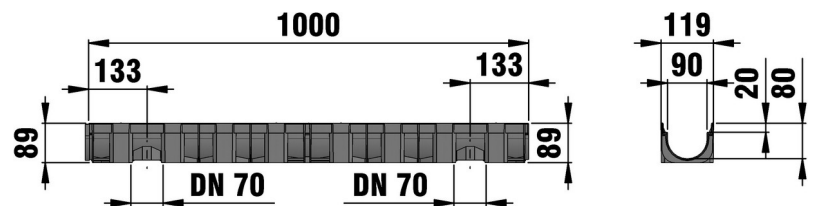


# TOP X

TOP X, Kombiartikel, Kunststoff-Rinne mit Abdeckung, Klasse A 15, schwarz, mit Stegrost SW 80/9 mm, 1,0 m



A 15



## ■ Technische Daten:

Länge mm	Breite mm	Höhe mm	Gewicht kg	Einlauf-Ø cm <sup>2</sup> /m	Lichter Rinnenquersch nitt cm <sup>2</sup>	Einlegetiefe mm	Artikel Nr.
1000	119	89	2.028	256.0	45.0	20	44300

## ■ Produktbeschreibung:

TOP X Rinne aus recyceltem Polypropylen, schwarz, mit senkrechter Anschlussmöglichkeit DN/OD 70, mit Stegrost SW 80/9 mm, verzinkt, Belastungsklasse A 15 nach DIN 19580/EN 1433, L/B/H 1000x119x89 mm, Art.Nr. 44300

## ■ Material:

- **Rinnenunterteil:** recyceltes Polypropylen
- **Rost:** bandverzinkter Stahl

## ■ Typ nach DIN EN 1433:

M

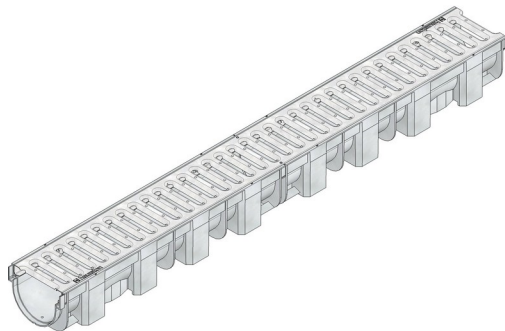
## ■ Anwendungsbereiche:

- Heim und Garten

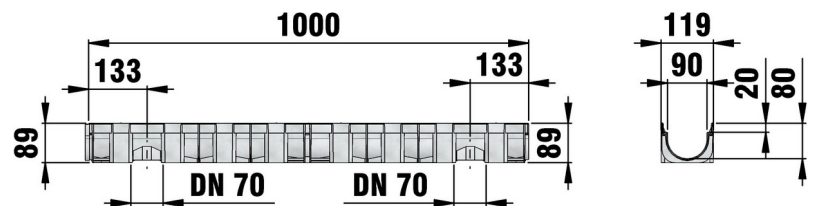
Der optimale Einsatz des Produktes in den vorgenannten Anwendungen ist abhängig von unterschiedlichen Faktoren (Positionierung, Verkehrslast und -frequenz,...). Gerne beraten Sie unsere Experten hierzu!

# TOP X

TOP X, Kombiartikel, Kunststoff-Rinne mit Abdeckung, Klasse A 15, silber, mit Stegrost SW 80/9 mm, 1,0 m



A 15



## ■ Technische Daten:

Länge mm	Breite mm	Höhe mm	Gewicht kg	Einlauf-Ø cm <sup>2</sup> /m	Lichter Rinnenquersch nitt cm <sup>2</sup>	Einlegetiefe mm	Artikel Nr.
1000	119	89	1.9	256.0	45.0	20	44332

## ■ Produktbeschreibung:

TOP X Rinne aus recyceltem Polypropylen, silberfarben, mit senkrechter Anschlussmöglichkeit DN/OD 70, mit Stegrost SW 80/9 mm, verzinkt, Belastungsklasse A 15 nach DIN 19580/EN 1433, L/B/H 1000x119x89 mm, Art.Nr. 44332

## ■ Material:

- **Rinnenunterteil:** recyceltes Polypropylen
- **Rost:** bandverzinkter Stahl

## ■ Typ nach DIN EN 1433:

M

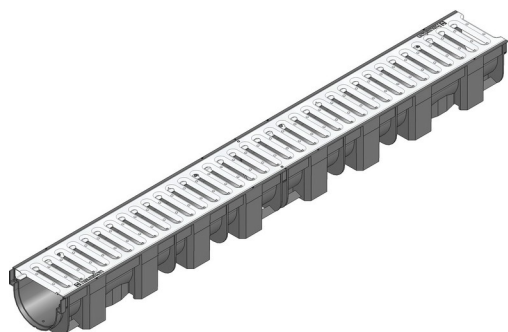
## ■ Anwendungsbereiche:

- Heim und Garten

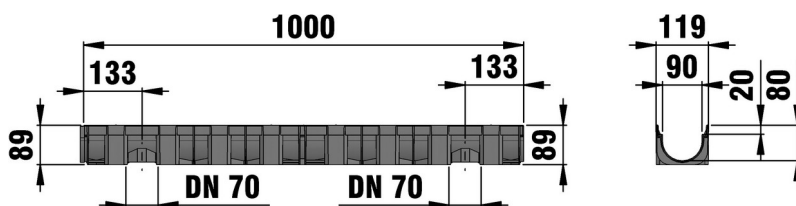
Der optimale Einsatz des Produktes in den vorgenannten Anwendungen ist abhängig von unterschiedlichen Faktoren (Positionierung, Verkehrslast und -frequenz,...). Gerne beraten Sie unsere Experten hierzu!

# TOP X

TOP X, Kombiartikel, Kunststoff-Rinne mit Abdeckung, Klasse A 15, schwarz, mit Stegrost SW 80/9 mm, Edelstahl, 1,0 m



A 15



## ■ Technische Daten:

Länge mm	Breite mm	Höhe mm	Gewicht kg	Einlauf-Ø cm <sup>2</sup> /m	Lichter Rinnenquersch nitt cm <sup>2</sup>	Einlegetiefe mm	Artikel Nr.
1000	119	89	1.9	256.0	45.0	20	44303

## ■ Produktbeschreibung:

TOP X Rinne aus recyceltem Polypropylen, schwarz, mit senkrechter Anschlussmöglichkeit DN/OD 70, mit Stegrost SW 80/9 mm, Edelstahl CNS 1.4301, Belastungsklasse A 15 nach DIN 19580/EN 1433, L/B/H 1000x119x89 mm, Art.Nr. 44303

## ■ Material:

- **Rinnenunterteil:** recyceltes Polypropylen
- **Rost:** Edelstahl 1.4301

## ■ Typ nach DIN EN 1433:

M

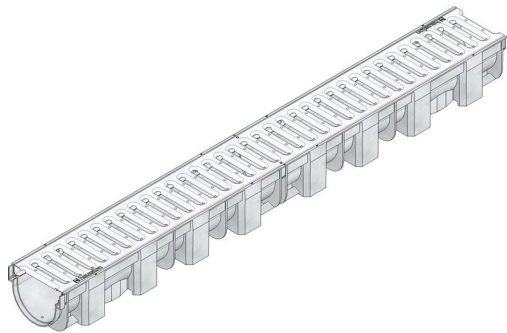
## ■ Anwendungsbereiche:

- Heim und Garten

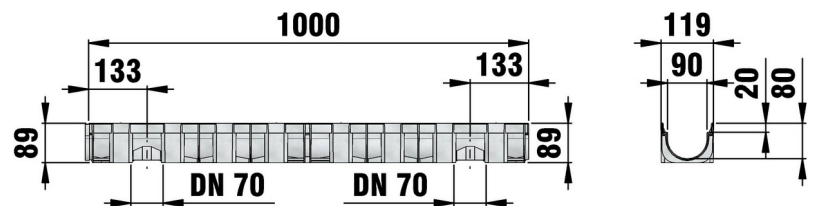
Der optimale Einsatz des Produktes in den vorgenannten Anwendungen ist abhängig von unterschiedlichen Faktoren (Positionierung, Verkehrslast und -frequenz,...). Gerne beraten Sie unsere Experten hierzu!

# TOP X

TOP X, Kombiartikel, Kunststoff-Rinne mit Abdeckung, Klasse A 15, silber, mit Stegrost SW 80/9 mm, Edelstahl, 1,0 m



A 15



## ■ Technische Daten:

Länge mm	Breite mm	Höhe mm	Gewicht kg	Einlauf-Ø cm <sup>2</sup> /m	Lichter Rinnenquersch nitt cm <sup>2</sup>	Einlegetiefe mm	Artikel Nr.
1000	119	89	1.9	256.0	45.0	20	44333

## ■ Produktbeschreibung:

TOP X Rinne aus recyceltem Polypropylen, silberfarben, mit senkrechter Anschlussmöglichkeit DN/OD 70, mit Stegrost SW 80/9 mm, Edelstahl CNS 1.4301, Belastungsklasse A 15 nach DIN 19580/EN 1433, L/B/H 1000x119x89 mm, Art.Nr. 44333

## ■ Material:

- **Rinnenunterteil:** recyceltes Polypropylen
- **Rost:** Edelstahl 1.4301

## ■ Typ nach DIN EN 1433:

M

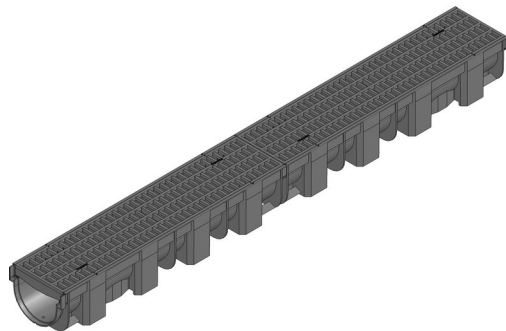
## ■ Anwendungsbereiche:

- Heim und Garten

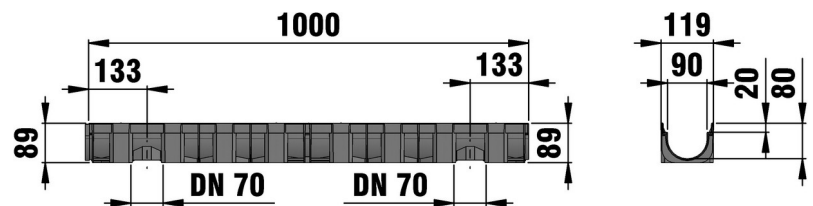
Der optimale Einsatz des Produktes in den vorgenannten Anwendungen ist abhängig von unterschiedlichen Faktoren (Positionierung, Verkehrslast und -frequenz,...). Gerne beraten Sie unsere Experten hierzu!

# TOP X

TOP X, Kombiartikel, Kunststoff-Rinne mit Abdeckung, Klasse A 15, schwarz, mit Gitterrost, MW 8/21 mm, Kunststoff, 1,0 m



A 15



## ■ Technische Daten:

Länge mm	Breite mm	Höhe mm	Gewicht kg	Einlauf-Ø cm <sup>2</sup> /m	Lichter Rinnenquersch nitt cm <sup>2</sup>	Einlegetiefe mm	Artikel Nr.
1000	119	89	1.63	509.0	45.0	20	44320

## ■ Produktbeschreibung:

TOP X Rinne aus recyceltem Polypropylen, schwarz, mit senkrechter Anschlussmöglichkeit DN/OD 70, mit Gitterrost MW 8/21 mm aus Kunststoff, schwarz, Belastungsklasse A 15 nach DIN 19580/EN 1433, L/B/H 1000x119x89 mm, Art.Nr. 44320

## ■ Material:

- **Rinnenunterteil:** recyceltes Polypropylen
- **Rost:** recyceltes Polypropylen

## ■ Typ nach DIN EN 1433:

M

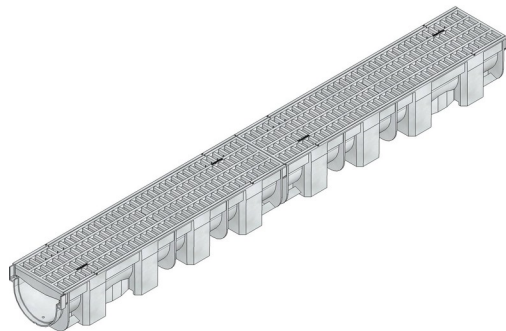
## ■ Anwendungsbereiche:

- Heim und Garten

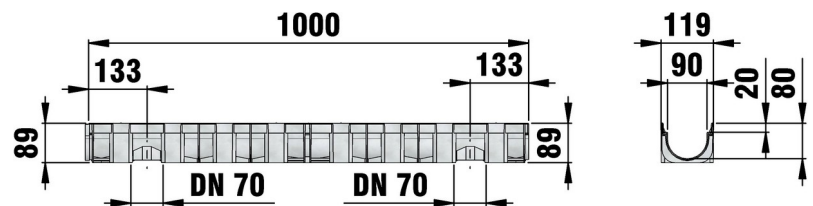
Der optimale Einsatz des Produktes in den vorgenannten Anwendungen ist abhängig von unterschiedlichen Faktoren (Positionierung, Verkehrslast und -frequenz,...). Gerne beraten Sie unsere Experten hierzu!

# TOP X

TOP X, Kombiartikel, Kunststoff-Rinne mit Abdeckung, Klasse A 15, silber, mit Gitterrost, MW 8/21 mm, Kunststoff, 1,0 m



A 15



## ■ Technische Daten:

Länge mm	Breite mm	Höhe mm	Gewicht kg	Einlauf-Ø cm <sup>2</sup> /m	Lichter Rinnenquersch nitt cm <sup>2</sup>	Einlegetiefe mm	Artikel Nr.
1000	119	89	1.62	509.0	45.0	20	44325

## ■ Produktbeschreibung:

TOP X Rinne aus recyceltem Polypropylen, silberfarben, mit senkrechter Anschlussmöglichkeit DN/OD 70, mit Gitterrost MW 8/21 mm aus Kunststoff, silberfarben, Belastungsklasse A 15 nach DIN 19580/EN 1433, L/B/H 1000x119x89 mm, Art.Nr. 44325

## ■ Material:

- **Rinnenunterteil:** recyceltes Polypropylen
- **Rost:** modifiziertes Polypropylen silber

## ■ Typ nach DIN EN 1433:

M

## ■ Anwendungsbereiche:

- Heim und Garten

Der optimale Einsatz des Produktes in den vorgenannten Anwendungen ist abhängig von unterschiedlichen Faktoren (Positionierung, Verkehrslast und -frequenz,...). Gerne beraten Sie unsere Experten hierzu!