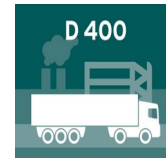
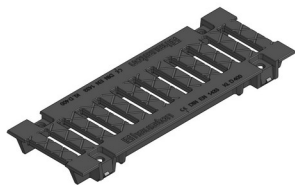
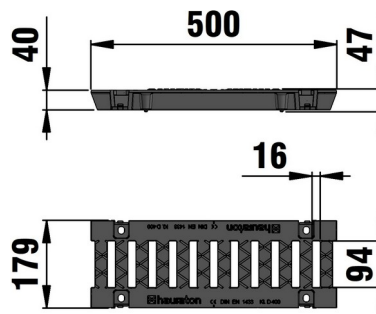
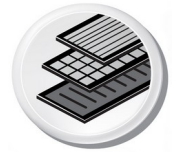


FASERFIX®SUPER 100

FASERFIX®SUPER 100, Klasse D 400, Gussrost, SW 94/16 mm, schwarz, 0,5 m



D 400



■ Technische Daten:

Länge mm	Breite mm	Höhe mm	Gewicht kg	Einlegetiefe mm	Einlauföffnung mm	Einlauf-Ø cm ² /m	Farbe	Artikel Nr.
500	179	47	5.965	40	94.0x16.0	360.0	schwarz	26063

■ Produktbeschreibung:

FASERFIX SUPER 100 - Gussrost SW 94/16 mm, aus Sphäroguss EN-GJS, schwarz, mit Längsschubsicherung, Belastungsklasse A 15 - D 400 nach DIN 19580/EN 1433, CE-konform, 4-fache Arretierung, Baulänge 500 mm, Art.-Nr. 26063

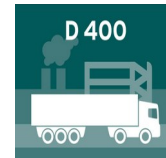
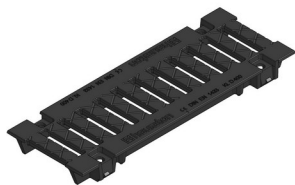
■ Material:

- **Rost:** Gusseisen GJS 500-7

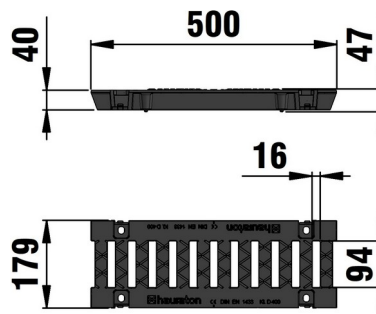
Der optimale Einsatz des Produktes in den vorgenannten Anwendungen ist abhängig von unterschiedlichen Faktoren (Positionierung, Verkehrslast und -frequenz,...). Gerne beraten Sie unsere Experten hierzu!

FASERFIX®SUPER 100

FASERFIX®SUPER 100, Klasse D 400, Gussrost, SW 94/16 mm, KTL-beschichtet, 0,5 m



D 400



■ Technische Daten:

Länge mm	Breite mm	Höhe mm	Gewicht kg	Einlegetiefe mm	Einlauföffnung mm	Einlauf-Ø cm ² /m	Farbe	Artikel Nr.
500	179	47	6	40	94.0x16.0	360.0	KTL	26663

■ Produktbeschreibung:

FASERFIX SUPER 100 - Gussrost SW 94/16 mm, aus Sphäroguss EN-GJS, KTL-beschichtet, mit Längsschubsicherung, Belastungsklasse A 15 - D 400 nach DIN 19580/EN 1433, CE-konform, 4-fache Arretierung, Baulänge 500 mm, Art.-Nr. 26663

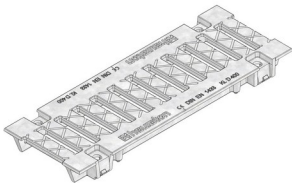
■ Material:

- **Rost:** Gusseisen GJS 500-7

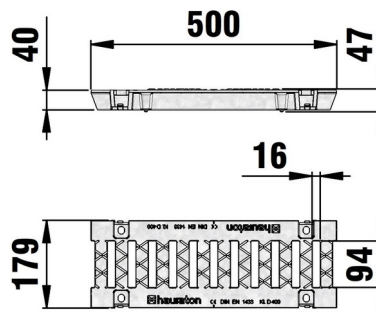
Der optimale Einsatz des Produktes in den vorgenannten Anwendungen ist abhängig von unterschiedlichen Faktoren (Positionierung, Verkehrslast und -frequenz,...). Gerne beraten Sie unsere Experten hierzu!

FASERFIX®SUPER 100

FASERFIX®SUPER 100, Klasse D 400, Gussrost, SW 94/16 mm, verzinkt, 0,5 m



D 400



■ Technische Daten:

Länge mm	Breite mm	Höhe mm	Gewicht kg	Einlegetiefe mm	Einlauföffnung g mm	Einlauf-Ø cm ² /m	Farbe	Artikel Nr.
500	179	47	5.965	40	94.0x16.0	360.0	verzinkt-farben	26863

■ Produktbeschreibung:

FASERFIX SUPER 100 - Gussrost SW 94/16 mm, aus Sphäroguss EN-GJS, verzinkt, mit Längsschubsicherung, Belastungsklasse A 15 - D 400 nach DIN 19580/EN 1433, CE-konform, 4-fache Arretierung, Baulänge 500 mm, Art.-Nr. 26863

■ Material:

- **Rost:** Gusseisen GJS 500-7

Der optimale Einsatz des Produktes in den vorgenannten Anwendungen ist abhängig von unterschiedlichen Faktoren (Positionierung, Verkehrslast und -frequenz,...). Gerne beraten Sie unsere Experten hierzu!