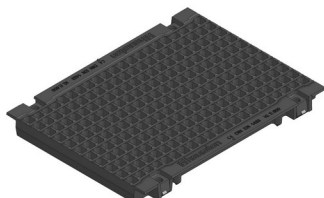
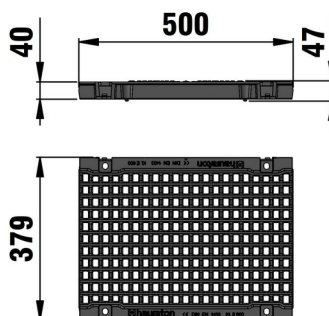


# FASERFIX®SUPER 300

FASERFIX®SUPER 300, Klasse E 600, GUGI-Guss-Gitterrost, MW 15/25 mm, schwarz, 0,5 m



E 600



## ■ Technische Daten:

Länge mm	Breite mm	Höhe mm	Gewicht kg	Einlegetiefe mm	Einlauföffnung g mm	Einlauf-Ø cm <sup>2</sup> /m	Farbe	Artikel Nr.
500	379	47	22.888	40	15.0x25.0	1048.0	schwarz	24068

## ■ Produktbeschreibung:

FASERFIX SUPER 300 - GUGI-Guss-Gitterrost MW 15/25 mm, aus Sphäroguss EN-GJS, schwarz, mit Längsschubsicherung, Belastungsklasse A 15 - E 600 nach DIN 19580/EN 1433, CE-konform, 4-fache Arretierung, Baulänge 500 mm, Art.-Nr. 24068

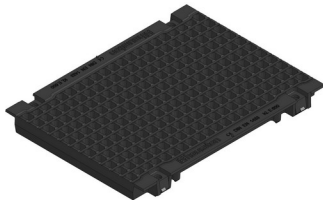
## ■ Material:

- **Rost:** Gusseisen GJS 500-7

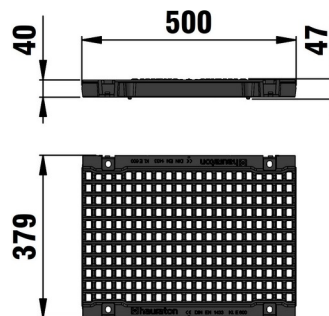
Der optimale Einsatz des Produktes in den vorgenannten Anwendungen ist abhängig von unterschiedlichen Faktoren (Positionierung, Verkehrslast und -frequenz,...). Gerne beraten Sie unsere Experten hierzu!

# FASERFIX®SUPER 300

FASERFIX®SUPER 300, Klasse E 600, GUGI-Guss-Gitterrost, MW 15/25 mm, KTL-beschichtet, 0,5 m



E 600



## ■ Technische Daten:

Länge mm	Breite mm	Höhe mm	Gewicht kg	Einlegetiefe mm	Einlauföffnung g mm	Einlauf-Ø cm <sup>2</sup> /m	Farbe	Artikel Nr.
500	379	47	22.88	40	15.0x25.0	1048.0	KTL	24768

## ■ Produktbeschreibung:

FASERFIX SUPER 300 - GUGI-Guss-Gitterrost MW 15/25 mm, aus Sphäroguss EN-GJS, KTL-beschichtet, mit Längsschubsicherung, Belastungsklasse A 15 - E 600 nach DIN 19580/EN 1433, CE-konform, 4-fache Arretierung, Baulänge 500 mm, Art.-Nr. 24768

## ■ Material:

- **Rost:** Gusseisen GJS 500-7 mit KTL-Beschichtung

Der optimale Einsatz des Produktes in den vorgenannten Anwendungen ist abhängig von unterschiedlichen Faktoren (Positionierung, Verkehrslast und -frequenz,...). Gerne beraten Sie unsere Experten hierzu!