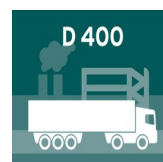
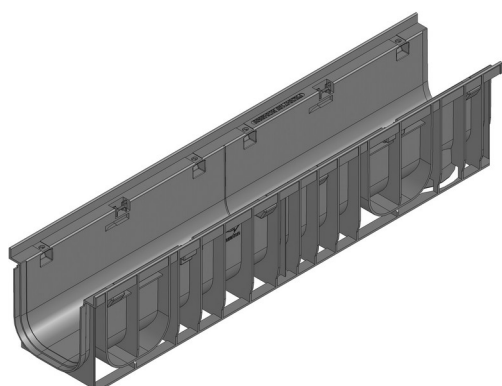
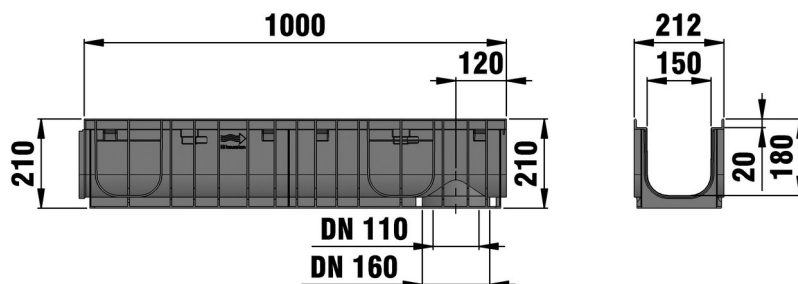


SCHLITZRINNEN 150

RECYFIX®PRO 150, Typ 01, 1,0 m



D 400



■ Technische Daten:

Länge mm	Breite mm	Höhe mm	Gewicht kg	Einlegetiefe mm	Lichter Rinnenquerschnitt cm ²	Artikel Nr.
1000	212	210	3.15	20	230.0	47100

■ Produktbeschreibung:

RECYFIX PRO 150 Typ 01 - Rinnenunterteil aus recyceltem Polypropylen, mit integrierter Zarge aus Kunststoff, mit senkrechter Anschlussmöglichkeit DN/OD 110/160, Belastungsklasse A 15 - D 400 nach DIN 19580/EN 1433, L/B/H 1000x212x210 mm, Art.Nr. 47100

■ Material:

- **Rinnenunterteil:** recyceltes Polypropylen
- **Zarge:**

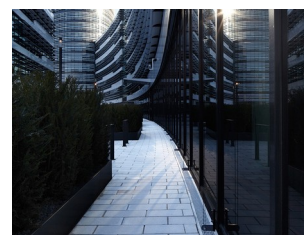
■ Typ nach DIN EN 1433:

M

■ Regelwerke:

■ Anwendungsbereiche:

- Architektur und Design
- Fassaden
- Flachdächer, Terrassen, Balkone
- öffentliche Plätze
- Kommunale Einrichtungen
- Parks und Gärten

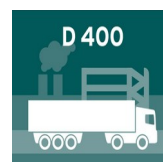
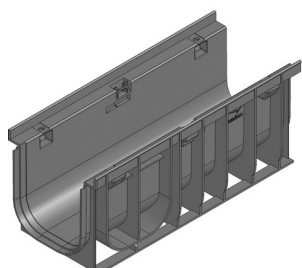


Der optimale Einsatz des Produktes in den vorgenannten Anwendungen ist abhängig von unterschiedlichen Faktoren (Positionierung, Verkehrslast und -frequenz,...). Gerne beraten Sie unsere Experten hierzu!

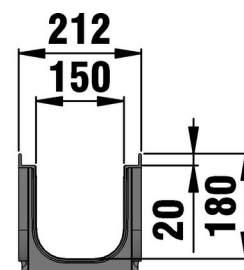
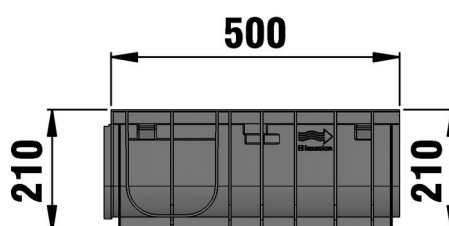


SCHLITZRINNEN 150

RECYFIX®PRO 150, Typ 01, 0,5 m



D 400



■ Technische Daten:

Länge mm	Breite mm	Höhe mm	Gewicht kg	Einlegetiefe mm	Lichter Rinnenquerschnitt cm ²	Artikel Nr.
500	212	210	1.575	20	230.0	47149

■ Produktbeschreibung:

RECYFIX PRO 150 Typ 01 - Rinnenunterteil aus recyceltem Polypropylen, mit integrierter Zarge aus Kunststoff, Belastungsklasse A 15 - D 400 nach DIN 19580/EN 1433, L/B/H 500x212x210 mm, Art.Nr. 47149

■ Material:

- **Rinnenunterteil:** recyceltes Polypropylen
- **Zarge:**

■ Typ nach DIN EN 1433:

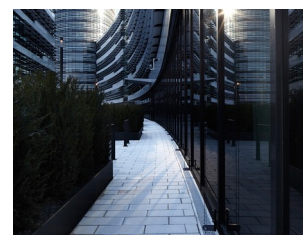
M

■ Regelwerke:

■ Anwendungsbereiche:

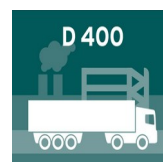
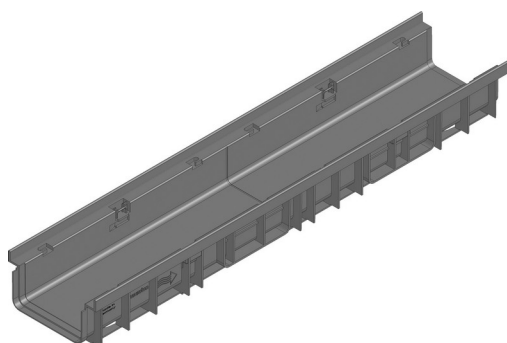
- Architektur und Design
- Fassaden
- Flachdächer, Terrassen, Balkone
- öffentliche Plätze
- Kommunale Einrichtungen
- Parks und Gärten

Der optimale Einsatz des Produktes in den vorgenannten Anwendungen ist abhängig von unterschiedlichen Faktoren (Positionierung, Verkehrslast und -frequenz,...). Gerne beraten Sie unsere Experten hierzu!

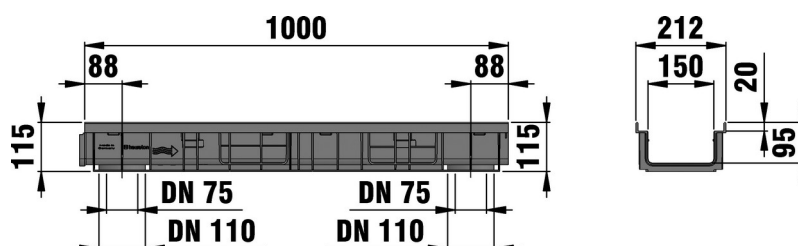


SCHLITZRINNEN 150

RECYFIX®PRO 150, Typ 115, 1,0 m



D 400



■ Technische Daten:

Länge mm	Breite mm	Höhe mm	Gewicht kg	Einlegetiefe mm	Lichter Rinnenquerschnitt t cm ²	Artikel Nr.
1000	212	115	1.93	20	116.0	47130

■ Produktbeschreibung:

RECYFIX PRO 150 Typ 115 - Rinnenunterteil aus recyceltem Polypropylen, mit integrierter Zarge aus Kunststoff, mit senkrechter Anschlussmöglichkeit DN/OD 75/110, Belastungsklasse A 15 - D 400 nach DIN 19580/EN 1433, L/B/H 1000x212x115 mm, Art.Nr. 47130

■ Material:

- **Rinnenunterteil:** recyceltes Polypropylen
- **Zarge:**

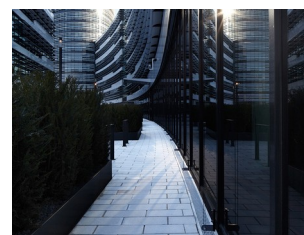
■ Typ nach DIN EN 1433:

M

■ Regelwerke:

■ Anwendungsbereiche:

- Architektur und Design
- Fassaden
- Flachdächer, Terrassen, Balkone
- öffentliche Plätze
- Kommunale Einrichtungen
- Parks und Gärten



Der optimale Einsatz des Produktes in den vorgenannten Anwendungen ist abhängig von unterschiedlichen Faktoren (Positionierung, Verkehrslast und -frequenz,...). Gerne beraten Sie unsere Experten hierzu!

