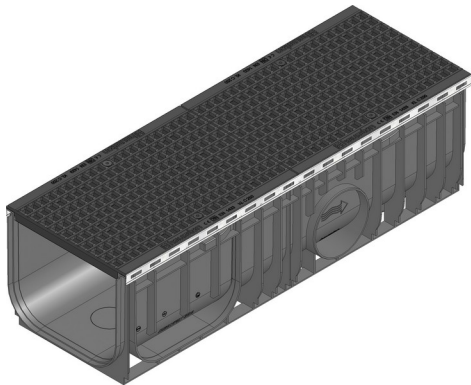
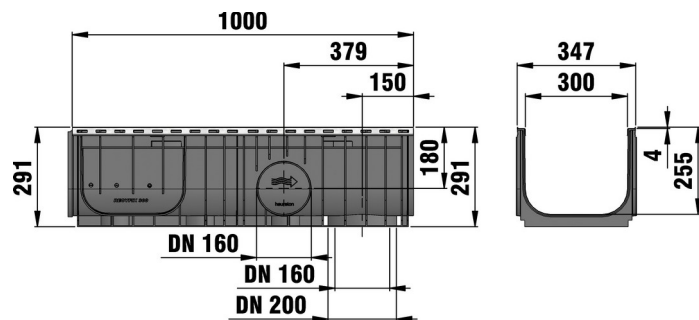


# RECYFIX®PLUS 300

RECYFIX®PLUS 300, Klasse C 250, Typ 01 mit GUGI-Guss-Gitterrost MW 15/25 mm, schwarz, arretiert, 1,0 m



C 250



## ■ Technische Daten:

Länge mm	Breite mm	Höhe mm	Gewicht kg	Einlauf-Ø cm <sup>2</sup> /m	Lichter Rinnenquerschnitt cm <sup>2</sup>	Einlegetiefe mm	Artikel Nr.
1000	347	291	31.3	1325.0	730.0	6	41970

## ■ Produktbeschreibung:

RECYFIX PLUS 300 Typ 01 - Rinnenunterteil aus recyceltem Polypropylen, mit Zarge aus verzinktem Stahl, mit seitlicher (DN/OD 160) und senkrechter Anschlussmöglichkeit (DN/OD 160/200), mit GUGI-Guss-Gitterrost aus Sphäroguss EN-GJS, MW 15/25 mm, schwarz, mit Längsschubsicherung und Arretierung, Belastungsklasse A 15 - C 250 nach DIN 19580/EN 1433, L/B/H 1000x347x291 mm, Art.Nr. 41970

## ■ Material:

- **Rinnenunterteil:** recyceltes Polypropylen
- **Schrauben:** Stahl schwarz verzinkt
- **Knebel:** bandverzinkter Stahl
- **Zarge:** bandverzinkter Stahl
- **Rost:** Gusseisen GJS 500-7

## ■ Typ nach DIN EN 1433:

M

## ■ Anwendungsbereiche:

- Architektur und Design
- Fassaden
- Flachdächer, Terrassen, Balkone
- öffentliche Plätze
- Kommunale Einrichtungen
- Parkplätze
- Parks und Gärten
- Heim und Garten



Der optimale Einsatz des Produktes in den vorgenannten Anwendungen ist abhängig von unterschiedlichen Faktoren (Positionierung, Verkehrslast und -frequenz,...). Gerne beraten Sie unsere Experten hierzu!

