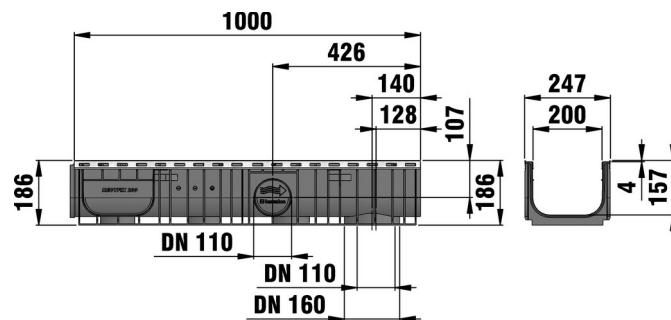


# RECYFIX®PLUS 200

RECYFIX®PLUS 200, Klasse C 250, Typ 010 mit Gussrost, SW 2 x 85/20,5 mm, schwarz, arretiert, 1,0 m



C 250



## ■ Technische Daten:

| Länge mm | Breite mm | Höhe mm | Gewicht kg | Einlauf-Ø<br>cm <sup>2</sup> /m | Lichter<br>Rinnenquersch<br>nitt cm <sup>2</sup> | Einlegetiefe<br>mm | Artikel Nr. |
|----------|-----------|---------|------------|---------------------------------|--|--------------------|-------------|
| 1000     | 247       | 186     | 16.2       | 822.0                           | 294.0  | 5                  | 40760       |

## ■ Produktbeschreibung:

RECYFIX PLUS 200 Typ 010 - Rinnenunterteil aus recyceltem Polypropylen, mit Zarge aus verzinktem Stahl, mit seitlicher (DN/OD 110) und senkrechter Anschlussmöglichkeit (DN/OD 110/160), mit Gussrost aus Sphäroguss EN-GJS, SW 2x 85/20 mm, schwarz, mit Längsschubsicherung und Arretierung, Belastungsklasse A 15 - C 250 nach DIN 19580/EN 1433, L/B/H 1000x247x186 mm, Art.Nr. 40760

## ■ Material:

- **Rinnenunterteil:** recyceltes Polypropylen
- **Schrauben:** Stahl schwarz verzinkt
- **Knebel:** Stahl galvanisch verzinkt
- **Zarge:** bandverzinkter Stahl
- **Rost:** Gusseisen GJS 500-7

## ■ Typ nach DIN EN 1433:

M

## ■ Anwendungsbereiche:

- Architektur und Design
- Fassaden
- Flachdächer, Terrassen, Balkone
- öffentliche Plätze
- Kommunale Einrichtungen
- Parkplätze
- Parks und Gärten
- Heim und Garten

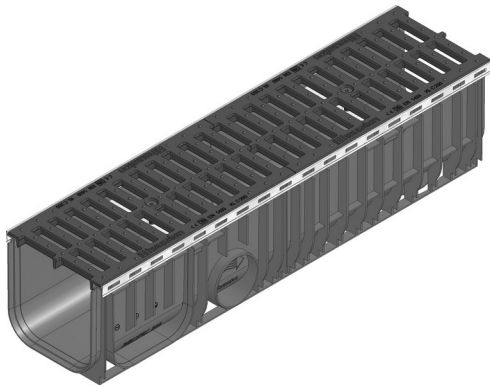


Der optimale Einsatz des Produktes in den vorgenannten Anwendungen ist abhängig von unterschiedlichen Faktoren (Positionierung, Verkehrslast und -frequenz,...). Gerne beraten Sie unsere Experten hierzu!

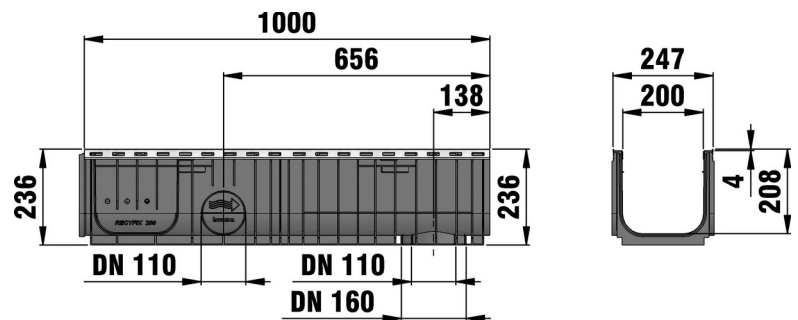


# RECYFIX®PLUS 200

RECYFIX®PLUS 200, Klasse C 250, Typ 020 mit Gussrost, SW 2 x 85/20,5 mm, schwarz, arretiert, 1,0 m



C 250



## ■ Technische Daten:

| Länge mm | Breite mm | Höhe mm | Gewicht kg | Einlauf-Ø cm <sup>2</sup> /m | Lichter Rinnenquerschnitt cm <sup>2</sup> | Einlegetiefe mm | Artikel Nr. |
|----------|-----------|---------|------------|------------------------------|---|-----------------|-------------|
| 1000     | 247       | 236     | 16.8       | 822.0                        | 394.0                                     | 5               | 40761       |

## ■ Produktbeschreibung:

RECYFIX PLUS 200 Typ 020 - Rinnenunterteil aus recyceltem Polypropylen, mit Zarge aus verzinktem Stahl, mit seitlicher (DN/OD 110) und senkrechter Anschlussmöglichkeit (DN/OD 110/160), mit Gussrost aus Sphäroguss EN-GJS, SW 2x 85/20 mm, schwarz, mit Längsschubsicherung und Arretierung, Belastungsklasse A 15 - C 250 nach DIN 19580/EN 1433, L/B/H 1000x247x236 mm, Art.Nr. 40761

## ■ Material:

- **Rinnenunterteil:** recyceltes Polypropylen
- **Schrauben:** Stahl schwarz verzinkt
- **Knebel:** Stahl galvanisch verzinkt
- **Zarge:** bandverzinkter Stahl
- **Rost:** Gusseisen GJS 500-7

## ■ Typ nach DIN EN 1433:

M

## ■ Anwendungsbereiche:

- Architektur und Design
- Fassaden
- Flachdächer, Terrassen, Balkone
- öffentliche Plätze
- Kommunale Einrichtungen
- Parkplätze
- Parks und Gärten
- Heim und Garten

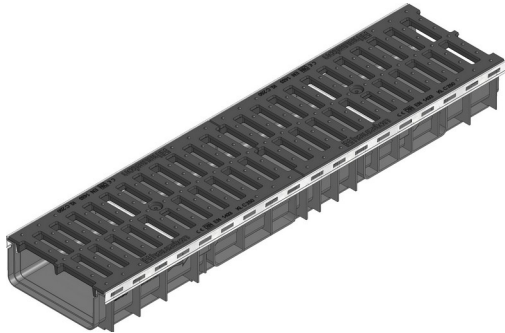


Der optimale Einsatz des Produktes in den vorgenannten Anwendungen ist abhängig von unterschiedlichen Faktoren (Positionierung, Verkehrslast und -frequenz,...). Gerne beraten Sie unsere Experten hierzu!

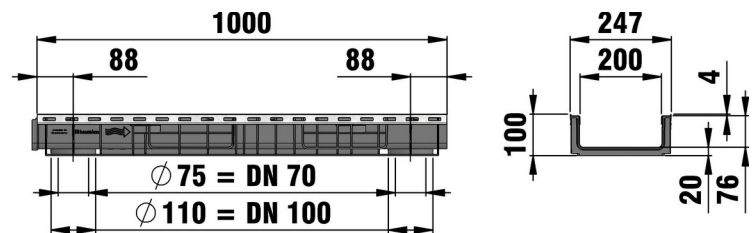


# RECYFIX®PLUS 200

RECYFIX®PLUS 200, Klasse C 250, Typ 100 mit Gussrost, SW 2 x 85/20,5 mm, schwarz, arretiert, 1,0 m



C 250



## ■ Technische Daten:

| Länge mm | Breite mm | Höhe mm | Gewicht kg | Einlauf-Ø<br>cm <sup>2</sup> /m | Lichter<br>Rinnenquersch<br>nitt cm <sup>2</sup> | Einlegetiefe<br>mm | Artikel Nr. |
|----------|-----------|---------|------------|---------------------------------|--|--------------------|-------------|
| 1000     | 247       | 100     | 14.89      | 822.0                           | 147.0  | 5                  | 40740       |

## ■ Produktbeschreibung:

RECYFIX PLUS 200 Typ 100 - Rinnenunterteil aus recyceltem Polypropylen, mit Zarge aus verzinktem Stahl, mit senkrechter Anschlussmöglichkeit DN/OD 75/110, mit Gussrost aus Sphäroguss EN-GJS, SW 2x 85/20,5 mm, schwarz, mit Längsschubsicherung und Arretierung, Belastungsklasse A 15 - C 250 nach DIN 19580/EN 1433, L/B/H 1000x247x100 mm, Art.Nr. 40740

## ■ Material:

- **Rinnenunterteil:** recyceltes Polypropylen
- **Schrauben:** Stahl schwarz verzinkt
- **Knebel:** Stahl galvanisch verzinkt
- **Zarge:** bandverzinkter Stahl
- **Rost:** Gusseisen GJS 500-7

## ■ Typ nach DIN EN 1433:

M

## ■ Anwendungsbereiche:

- Architektur und Design
- Fassaden
- Flachdächer, Terrassen, Balkone
- öffentliche Plätze
- Kommunale Einrichtungen
- Parkplätze
- Parks und Gärten
- Heim und Garten



Der optimale Einsatz des Produktes in den vorgenannten Anwendungen ist abhängig von unterschiedlichen Faktoren (Positionierung, Verkehrslast und -frequenz,...). Gerne beraten Sie unsere Experten hierzu!

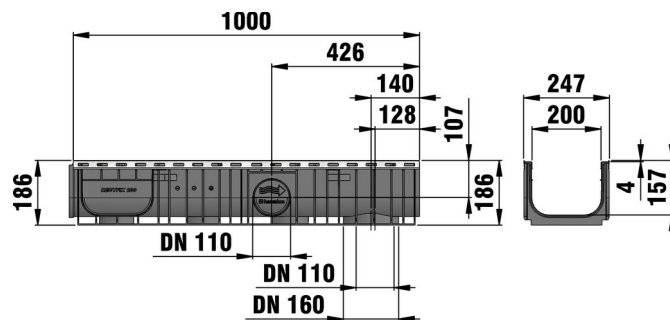


# RECYFIX®PLUS 200

RECYFIX®PLUS 200, Klasse C 250, Typ 010 mit Gussrost, SW 180/6 mm, schwarz, arretiert, 1,0 m



C 250



## ■ Technische Daten:

| Länge mm | Breite mm | Höhe mm | Gewicht kg | Einlauf-Ø cm²/m | Lichter Rinnenquerschnitt cm² | Einlegetiefe mm | Artikel Nr. |
|----------|-----------|---------|------------|-----------------|-------------------------------|-----------------|-------------|
| 1000     | 247       | 186     | 19         | 557.0           | 294.0                         | 6               | 40788       |

## ■ Produktbeschreibung:

RECYFIX PLUS 200 Typ 010 - Rinnenunterteil aus recyceltem Polypropylen, mit Zarge aus verzinktem Stahl, mit seitlicher (DN/OD 110) und senkrechter Anschlussmöglichkeit (DN/OD 110/160), mit Gussrost aus Sphäroguss EN-GJS, SW 180/6 mm, schwarz, Modell UK, mit Längsschubsicherung und Arretierung, Belastungsklasse A 15 - C 250 nach DIN 19580/EN 1433, L/B/H 1000x247x186 mm, Art.Nr. 40788

## ■ Material:

- **Rinnenunterteil:** recyceltes Polypropylen
- **Schrauben:** Stahl schwarz verzinkt
- **Knebel:** Stahl galvanisch verzinkt
- **Zarge:** bandverzinkter Stahl
- **Rost:** Gusseisen GJS 500-7

## ■ Typ nach DIN EN 1433:

M

## ■ Anwendungsbereiche:

- Architektur und Design
- Fassaden
- Flachdächer, Terrassen, Balkone
- öffentliche Plätze
- Kommunale Einrichtungen
- Parkplätze
- Parks und Gärten
- Heim und Garten



Der optimale Einsatz des Produktes in den vorgenannten Anwendungen ist abhängig von unterschiedlichen Faktoren (Positionierung, Verkehrslast und -frequenz,...). Gerne beraten Sie unsere Experten hierzu!



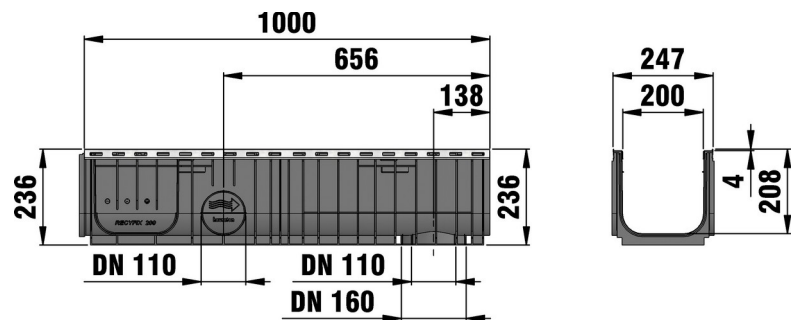


# RECYFIX®PLUS 200

RECYFIX®PLUS 200, Klasse C 250, Typ 020 mit Gussrost, SW 180/6 mm, schwarz, arretiert, 1,0 m



C 250



## ■ Technische Daten:

| Länge mm | Breite mm | Höhe mm | Gewicht kg | Einlauf-Ø cm <sup>2</sup> /m | Lichter Rinnenquerschnitt cm <sup>2</sup> | Einlegetiefe mm | Artikel Nr. |
|----------|-----------|---------|------------|------------------------------|---|-----------------|-------------|
| 1000     | 247       | 236     | 19.1       | 557.0                        | 394.0                                     | 6               | 40789       |

## ■ Produktbeschreibung:

RECYFIX PLUS 200 Typ 020 - Rinnenunterteil aus recyceltem Polypropylen, mit Zarge aus verzinktem Stahl, mit seitlicher (DN/OD 110) und senkrechter Anschlussmöglichkeit (DN/OD 110/160), mit Gussrost aus Sphäroguss EN-GJS, SW 180/6 mm, schwarz, mit Längsschubsicherung und Arretierung, Belastungsklasse A 15 - C 250 nach DIN 19580/EN 1433, L/B/H 1000x247x236 mm, Art.Nr. 40789

## ■ Material:

- **Rinnenunterteil:** recyceltes Polypropylen
- **Schrauben:** Stahl schwarz verzinkt
- **Knebel:** Stahl galvanisch verzinkt
- **Zarge:** bandverzinkter Stahl
- **Rost:** Gusseisen GJS 500-7

## ■ Typ nach DIN EN 1433:

M

## ■ Anwendungsbereiche:

- Architektur und Design
- Fassaden
- Flachdächer, Terrassen, Balkone
- öffentliche Plätze
- Kommunale Einrichtungen
- Parkplätze
- Parks und Gärten
- Heim und Garten

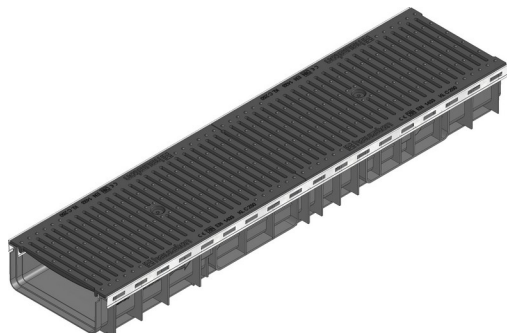


Der optimale Einsatz des Produktes in den vorgenannten Anwendungen ist abhängig von unterschiedlichen Faktoren (Positionierung, Verkehrslast und -frequenz,...). Gerne beraten Sie unsere Experten hierzu!

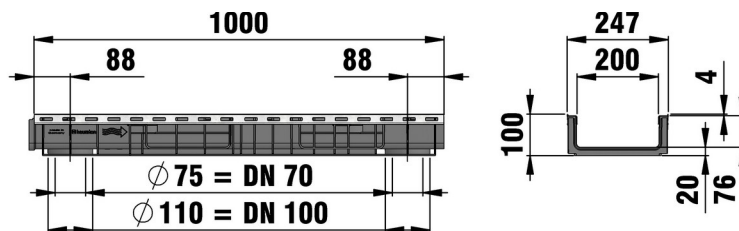


# RECYFIX®PLUS 200

RECYFIX®PLUS 200, Klasse C 250, Typ 100 mit Gussrost, SW 180/6 mm, schwarz, arretiert, 1,0 m



C 250



## ■ Technische Daten:

| Länge mm | Breite mm | Höhe mm | Gewicht kg | Einlauf-Ø<br>cm <sup>2</sup> /m | Lichter<br>Rinnenquersch<br>nitt cm <sup>2</sup> | Einlegetiefe<br>mm | Artikel Nr. |
|----------|-----------|---------|------------|---------------------------------|--|--------------------|-------------|
| 1000     | 247       | 100     | 17.56      | 557.0                           | 147.0  | 6                  | 40787       |

## ■ Produktbeschreibung:

RECYFIX PLUS 200 Typ 100 - Rinnenunterteil aus recyceltem Polypropylen, mit Zarge aus verzinktem Stahl, mit senkrechter Anschlussmöglichkeit DN/OD 75/110, mit Gussrost aus Sphäroguss EN-GJS, SW 180/6 mm, schwarz, mit Längsschubsicherung und Arretierung, Belastungsklasse A 15 - C 250 nach DIN 19580/EN 1433, L/B/H 1000x247x100 mm, Art.Nr. 40787

## ■ Material:

- **Rinnenunterteil:** recyceltes Polypropylen
- **Schrauben:** Stahl schwarz verzinkt
- **Knebel:** Stahl galvanisch verzinkt
- **Zarge:** bandverzinkter Stahl
- **Rost:** Gusseisen GJS 500-7

## ■ Typ nach DIN EN 1433:

M

## ■ Anwendungsbereiche:

- Architektur und Design
- Fassaden
- Flachdächer, Terrassen, Balkone
- öffentliche Plätze
- Kommunale Einrichtungen
- Parkplätze
- Parks und Gärten
- Heim und Garten

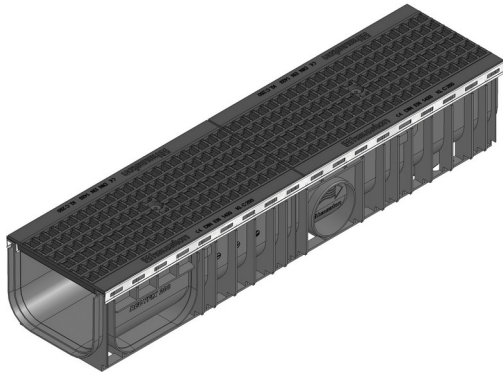


Der optimale Einsatz des Produktes in den vorgenannten Anwendungen ist abhängig von unterschiedlichen Faktoren (Positionierung, Verkehrslast und -frequenz,...). Gerne beraten Sie unsere Experten hierzu!

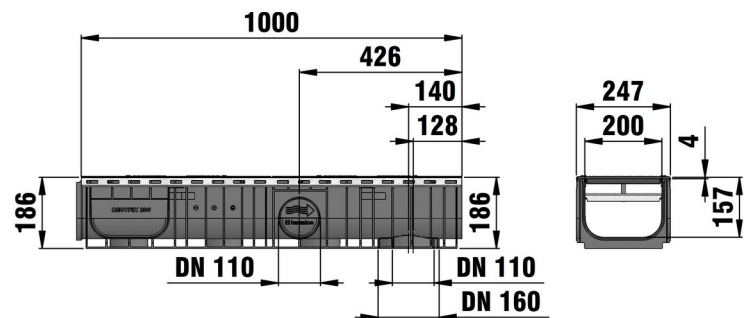


# RECYFIX®PLUS 200

RECYFIX®PLUS 200, Klasse C 250, Typ 010 mit GUGI-Guss-Gitterrost MW 15/25 mm, schwarz, arretiert, 1,0 m



C 250



## ■ Technische Daten:

| Länge mm | Breite mm | Höhe mm | Gewicht kg | Einlauf-Ø<br>cm <sup>2</sup> /m | Lichter<br>Rinnenquersch<br>nitt cm <sup>2</sup> | Einlegetiefe<br>mm | Artikel Nr. |
|----------|-----------|---------|------------|---------------------------------|--|--------------------|-------------|
| 1000     | 247       | 186     | 17.882     | 836.0                           | 294.0  | 6                  | 40770       |

## ■ Produktbeschreibung:

RECYFIX PLUS 200 Typ 010 - Rinnenunterteil aus recyceltem Polypropylen, mit Zarge aus verzinktem Stahl, mit seitlicher (DN/OD 110) und senkrechter Anschlussmöglichkeit (DN/OD 110/160), mit GUGI-Guss-Gitterrost aus Sphäroguss EN-GJS, MW 15/25 mm, schwarz, mit Längsschubsicherung und Arretierung, Belastungsklasse A 15 - C 250 nach DIN 19580/EN 1433, L/B/H 1000x247x186 mm, Art.Nr. 40770

## ■ Material:

- **Rinnenunterteil:** recyceltes Polypropylen
- **Schrauben:** Stahl schwarz verzinkt
- **Knebel:** Stahl galvanisch verzinkt
- **Zarge:** bandverzinkter Stahl
- **Rost:** Gusseisen GJS 500-7

## ■ Typ nach DIN EN 1433:

M

## ■ Anwendungsbereiche:

- Architektur und Design
- Fassaden
- Flachdächer, Terrassen, Balkone
- öffentliche Plätze
- Kommunale Einrichtungen
- Parkplätze
- Parks und Gärten
- Heim und Garten



Der optimale Einsatz des Produktes in den vorgenannten Anwendungen ist abhängig von unterschiedlichen Faktoren (Positionierung, Verkehrslast und -frequenz,...). Gerne beraten Sie unsere Experten hierzu!

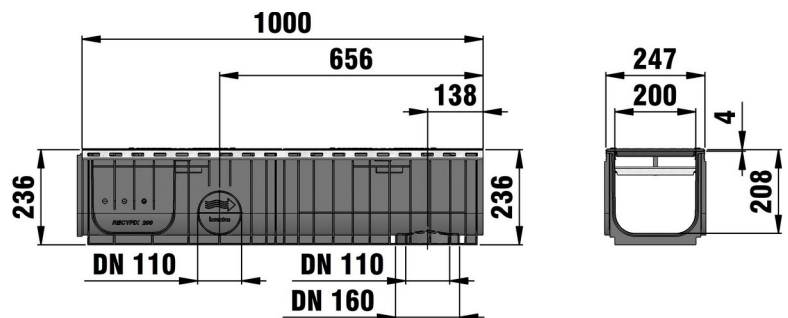


# RECYFIX®PLUS 200

RECYFIX®PLUS 200, Klasse C 250, Typ 020 mit GUGI-Guss-Gitterrost MW 15/25 mm, schwarz, arretiert, 1,0 m



C 250



## ■ Technische Daten:

| Länge mm | Breite mm | Höhe mm | Gewicht kg | Einlauf-Ø cm <sup>2</sup> /m | Lichter Rinnenquerschnitt cm <sup>2</sup> | Einlegetiefe mm | Artikel Nr. |
|----------|-----------|---------|------------|------------------------------|---|-----------------|-------------|
| 1000     | 247       | 236     | 17.1       | 836.0                        | 394.0                                     | 6               | 40772       |

## ■ Produktbeschreibung:

RECYFIX PLUS 200 Typ 020 - Rinnenunterteil aus recyceltem Polypropylen, mit Zarge aus verzinktem Stahl, mit seitlicher (DN/OD 110) und senkrechter Anschlussmöglichkeit (DN/OD 110/160), mit GUGI-Guss-Gitterrost aus Sphäroguss EN-GJS, MW 15/25 mm, schwarz, mit Längsschubsicherung und Arretierung, Belastungsklasse A 15 - C 250 nach DIN 19580/EN 1433, L/B/H 1000x247x236 mm, Art.Nr. 40772

## ■ Material:

- **Rinnenunterteil:** recyceltes Polypropylen
- **Schrauben:** Stahl schwarz verzinkt
- **Knebel:** Stahl galvanisch verzinkt
- **Zarge:** bandverzinkter Stahl
- **Rost:** Gusseisen GJS 500-7

## ■ Typ nach DIN EN 1433:

M

## ■ Anwendungsbereiche:

- Architektur und Design
- Fassaden
- Flachdächer, Terrassen, Balkone
- öffentliche Plätze
- Kommunale Einrichtungen
- Parkplätze
- Parks und Gärten
- Heim und Garten



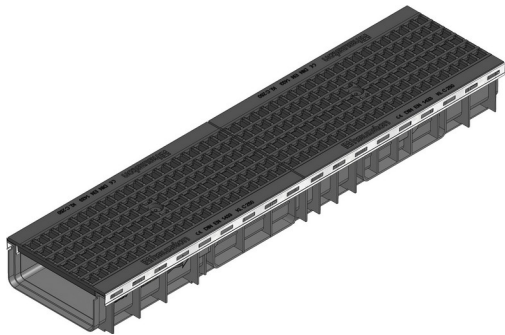
Der optimale Einsatz des Produktes in den vorgenannten Anwendungen ist abhängig von unterschiedlichen Faktoren (Positionierung, Verkehrslast und -frequenz,...). Gerne beraten Sie unsere Experten hierzu!



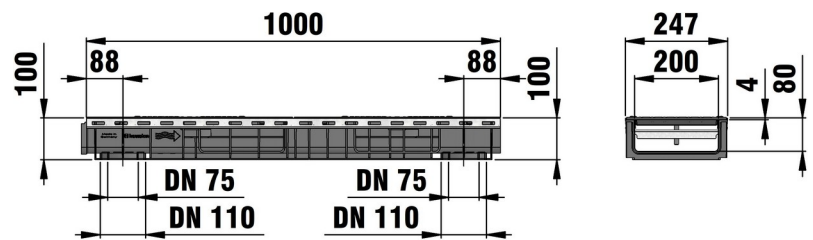


# RECYFIX®PLUS 200

RECYFIX®PLUS 200, Klasse C 250, Typ 100 mit GUGI-Guss-Gitterrost MW 15/25 mm, schwarz, arretiert, 1,0 m



C 250



## ■ Technische Daten:

| Länge mm | Breite mm | Höhe mm | Gewicht kg | Einlauf-Ø cm <sup>2</sup> /m | Lichter Rinnenquerschnitt cm <sup>2</sup> | Einlegetiefe mm | Artikel Nr. |
|----------|-----------|---------|------------|------------------------------|---|-----------------|-------------|
| 1000     | 247       | 100     | 15.09      | 836.0                        | 147.0                                     | 6               | 40741       |

## ■ Produktbeschreibung:

RECYFIX PLUS 200 Typ 100 - Rinnenunterteil aus recyceltem Polypropylen, mit Zarge aus verzinktem Stahl, mit senkrechter Anschlussmöglichkeit DN/OD 75/110, mit GUGI-Guss-Gitterrost aus Sphäroguss EN-GJS, MW 15/25 mm, schwarz, mit Längsschubsicherung und Arretierung, Belastungsklasse A 15 - C 250 nach DIN 19580/EN 1433, L/B/H 1000x247x100 mm, Art.Nr. 40741

## ■ Material:

- **Rinnenunterteil:** recyceltes Polypropylen
- **Schrauben:** Stahl schwarz verzinkt
- **Knebel:** Stahl galvanisch verzinkt
- **Zarge:** bandverzinkter Stahl
- **Rost:** Gusseisen GJS 500-7

## ■ Typ nach DIN EN 1433:

M

## ■ Anwendungsbereiche:

- Architektur und Design
- Fassaden
- Flachdächer, Terrassen, Balkone
- öffentliche Plätze
- Kommunale Einrichtungen
- Parkplätze
- Parks und Gärten
- Heim und Garten

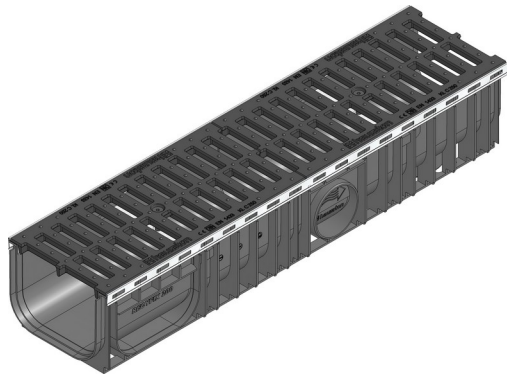


Der optimale Einsatz des Produktes in den vorgenannten Anwendungen ist abhängig von unterschiedlichen Faktoren (Positionierung, Verkehrslast und -frequenz,...). Gerne beraten Sie unsere Experten hierzu!

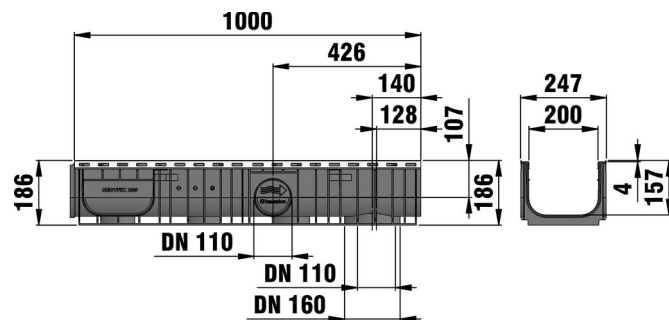


# RECYFIX®PLUS 200

RECYFIX®PLUS 200, Klasse C 250, Typ 010 mit Gussrost, SW 2 x 85/20,5 mm, schwarz, Edelstahl, arretiert, 1,0 m



C 250



## ■ Technische Daten:

| Länge mm | Breite mm | Höhe mm | Gewicht kg | Einlauf-Ø cm <sup>2</sup> /m | Lichter Rinnenquerschnitt cm <sup>2</sup> | Einlegetiefe mm | Artikel Nr. |
|----------|-----------|---------|------------|------------------------------|---|-----------------|-------------|
| 1000     | 247       | 186     | 16.6       | 822.0                        | 294.0                                     | 5               | 42760       |

## ■ Produktbeschreibung:

RECYFIX PLUS 200 Typ 010 - Rinnenunterteil aus recyceltem Polypropylen, mit Zarge aus Edelstahl CNS 1.4301, mit seitlicher (DN/OD 110) und senkrechter Anschlussmöglichkeit (DN/OD 110/160), mit Gussrost aus Sphäroguss EN-GJS, SW 2x 85/20 mm, schwarz, mit Längsschubsicherung und Arretierung, Belastungsklasse A 15 - C 250 nach DIN 19580/EN 1433, L/B/H 1000x247x186 mm, Art.Nr. 42760

## ■ Material:

- **Rinnenunterteil:** recyceltes Polypropylen
- **Schrauben:** Stahl schwarz verzinkt
- **Knebel:** Stahl galvanisch verzinkt
- **Zarge:** Edelstahl 1.4301
- **Rost:** Gusseisen GJS 500-7

## ■ Typ nach DIN EN 1433:

M

## ■ Anwendungsbereiche:

- Architektur und Design
- Fassaden
- Flachdächer, Terrassen, Balkone
- öffentliche Plätze
- Kommunale Einrichtungen
- Parkplätze
- Parks und Gärten
- Heim und Garten



Der optimale Einsatz des Produktes in den vorgenannten Anwendungen ist abhängig von unterschiedlichen Faktoren (Positionierung, Verkehrslast und -frequenz,...). Gerne beraten Sie unsere Experten hierzu!

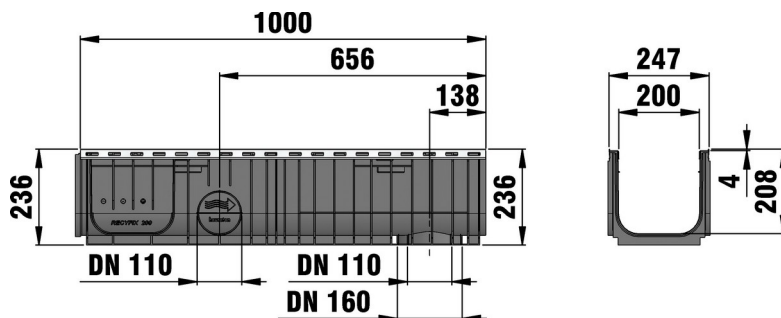


# RECYFIX®PLUS 200

RECYFIX®PLUS 200, Klasse C 250, Typ 020 mit Gussrost, SW 2 x 85/20,5 mm, schwarz, Edelstahl, arretiert, 1,0 m



C 250



## ■ Technische Daten:

| Länge mm | Breite mm | Höhe mm | Gewicht kg | Einlauf-Ø cm <sup>2</sup> /m | Lichter Rinnenquerschnitt cm <sup>2</sup> | Einlegetiefe mm | Artikel Nr. |
|----------|-----------|---------|------------|------------------------------|---|-----------------|-------------|
| 1000     | 247       | 236     | 16.162     | 822.0                        | 394.0                                     | 5               | 42761       |

## ■ Produktbeschreibung:

RECYFIX PLUS 200 Typ 020 - Rinnenunterteil aus recyceltem Polypropylen, mit Zarge aus Edelstahl CNS 1.4301, mit seitlicher (DN/OD 110) und senkrechter Anschlussmöglichkeit (DN/OD 110/160), mit Gussrost aus Sphäroguss EN-GJS, SW 2x 85/20 mm, schwarz, mit Längsschubsicherung und Arretierung, Belastungsklasse A 15 - C 250 nach DIN 19580/EN 1433, L/B/H 1000x247x236 mm, Art.Nr. 42761

## ■ Material:

- **Rinnenunterteil:** recyceltes Polypropylen
- **Schrauben:** Stahl schwarz verzinkt
- **Knebel:** Stahl galvanisch verzinkt
- **Zarge:** Edelstahl 1.4301
- **Rost:** Gusseisen GJS 500-7

## ■ Typ nach DIN EN 1433:

M

## ■ Anwendungsbereiche:

- Architektur und Design
- Fassaden
- Flachdächer, Terrassen, Balkone
- öffentliche Plätze
- Kommunale Einrichtungen
- Parkplätze
- Parks und Gärten
- Heim und Garten

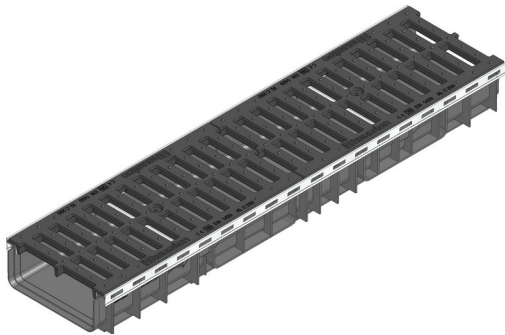


Der optimale Einsatz des Produktes in den vorgenannten Anwendungen ist abhängig von unterschiedlichen Faktoren (Positionierung, Verkehrslast und -frequenz,...). Gerne beraten Sie unsere Experten hierzu!

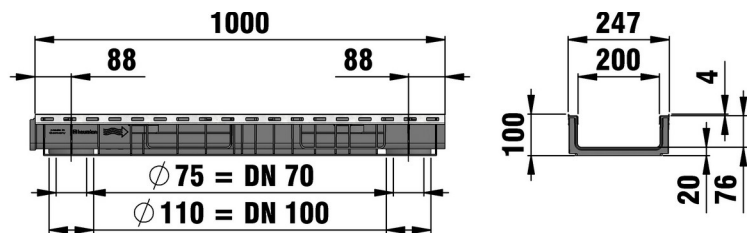


# RECYFIX®PLUS 200

RECYFIX®PLUS 200, Klasse C 250, Typ 100 mit Gussrost, SW 2 x 85/20,5 mm, schwarz, Edelstahl, arretiert, 1,0 m



C 250



## ■ Technische Daten:

| Länge mm | Breite mm | Höhe mm | Gewicht kg | Einlauf-Ø cm <sup>2</sup> /m | Lichter Rinnenquerschnitt cm <sup>2</sup> | Einlegetiefe mm | Artikel Nr. |
|----------|-----------|---------|------------|------------------------------|---|-----------------|-------------|
| 1000     | 244       | 95      | 14.89      | 822.0                        | 147.0                                     | 5               | 42740       |

## ■ Produktbeschreibung:

RECYFIX PLUS 200 Typ 100 - Rinnenunterteil aus recyceltem Polypropylen, mit Zarge aus Edelstahl CNS 1.4301, mit senkrechter Anschlussmöglichkeit DN/OD 75/110, mit Gussrost aus Sphäroguss EN-GJS, SW 2x 85/20,5 mm, schwarz, mit Längsschubsicherung und Arretierung, Belastungsklasse A 15 - C 250 nach DIN 19580/EN 1433, L/B/H 1000x247x100 mm, Art.Nr. 42740

## ■ Material:

- **Rinnenunterteil:** recyceltes Polypropylen
- **Schrauben:** Stahl schwarz verzinkt
- **Knebel:** Stahl galvanisch verzinkt
- **Rost:** Gusseisen GJS 500-7

## ■ Typ nach DIN EN 1433:

M

## ■ Anwendungsbereiche:

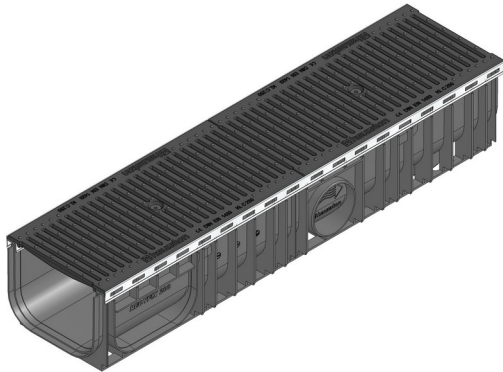
- Architektur und Design
- Fassaden
- Flachdächer, Terrassen, Balkone
- öffentliche Plätze
- Kommunale Einrichtungen
- Parkplätze
- Parks und Gärten
- Heim und Garten



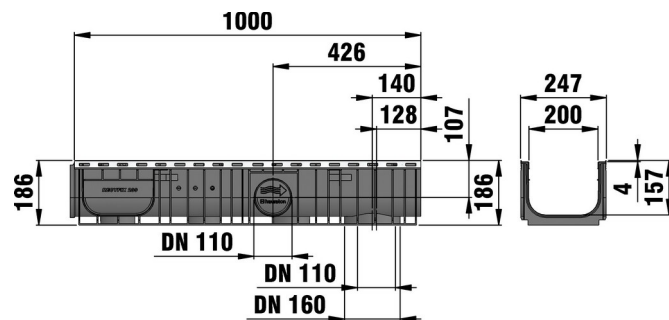
Der optimale Einsatz des Produktes in den vorgenannten Anwendungen ist abhängig von unterschiedlichen Faktoren (Positionierung, Verkehrslast und -frequenz,...). Gerne beraten Sie unsere Experten hierzu!

# RECYFIX®PLUS 200

RECYFIX®PLUS 200, Klasse C 250, Typ 010 mit Gussrost, SW 180/6 mm, schwarz, Edelstahl, arretiert, 1,0 m



C 250



## ■ Technische Daten:

| Länge mm | Breite mm | Höhe mm | Gewicht kg | Einlauf-Ø cm <sup>2</sup> /m | Lichter Rinnenquerschnitt cm <sup>2</sup> | Einlegetiefe mm | Artikel Nr. |
|----------|-----------|---------|------------|------------------------------|---|-----------------|-------------|
| 1000     | 247       | 186     | 18.9       | 557.0                        | 294.0                                     | 6               | 42788       |

## ■ Produktbeschreibung:

RECYFIX PLUS 200 Typ 010 - Rinnenunterteil aus recyceltem Polypropylen, mit Zarge aus Edelstahl CNS 1.4301, mit seitlicher (DN/OD 110) und senkrechter Anschlussmöglichkeit (DN/OD 110/160), mit Gussrost aus Sphäroguss EN-GJS, SW 180/6 mm, schwarz, mit Längsschubsicherung und Arretierung, Belastungsklasse A 15 - C 250 nach DIN 19580/EN 1433, L/B/H 1000x247x186 mm, Art.Nr. 42788

## ■ Material:

- **Rinnenunterteil:** recyceltes Polypropylen
- **Schrauben:** Stahl schwarz verzinkt
- **Knebel:** Stahl galvanisch verzinkt
- **Zarge:** Edelstahl 1.4301
- **Rost:** Gusseisen GJS 500-7

## ■ Typ nach DIN EN 1433:

M

## ■ Anwendungsbereiche:

- Architektur und Design
- Fassaden
- Flachdächer, Terrassen, Balkone
- öffentliche Plätze
- Kommunale Einrichtungen
- Parkplätze
- Parks und Gärten
- Heim und Garten



Der optimale Einsatz des Produktes in den vorgenannten Anwendungen ist abhängig von unterschiedlichen Faktoren (Positionierung, Verkehrslast und -frequenz,...). Gerne beraten Sie unsere Experten hierzu!



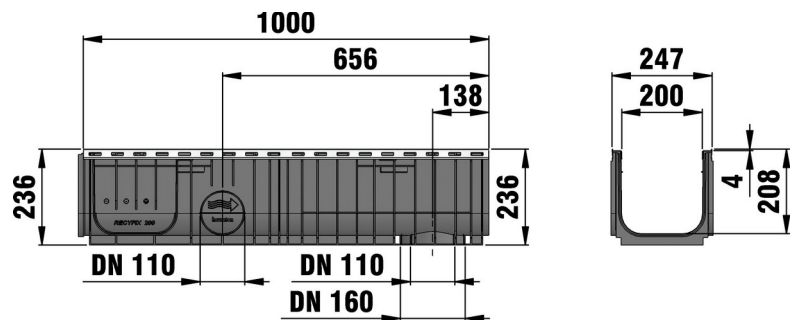


# RECYFIX®PLUS 200

RECYFIX®PLUS 200, Klasse C 250, Typ 020 mit Gussrost, SW 180/6 mm, schwarz, Edelstahl, arretiert, 1,0 m



C 250



## ■ Technische Daten:

| Länge mm | Breite mm | Höhe mm | Gewicht kg | Einlauf-Ø cm <sup>2</sup> /m | Lichter Rinnenquerschnitt cm <sup>2</sup> | Einlegetiefe mm | Artikel Nr. |
|----------|-----------|---------|------------|------------------------------|---|-----------------|-------------|
| 1000     | 247       | 236     | 19         | 557.0                        | 394.0                                     | 6               | 42789       |

## ■ Produktbeschreibung:

RECYFIX PLUS 200 Typ 020 - Rinnenunterteil aus recyceltem Polypropylen, mit Zarge aus Edelstahl CNS 1.4301, mit seitlicher (DN/OD 110) und senkrechter Anschlussmöglichkeit (DN/OD 110/160), mit Gussrost aus Sphäroguss EN-GJS, SW 180/6 mm, schwarz, mit Längsschubsicherung und Arretierung, Belastungsklasse A 15 - C 250 nach DIN 19580/EN 1433, L/B/H 1000x247x236 mm, Art.Nr. 42789

## ■ Material:

- **Rinnenunterteil:** recyceltes Polypropylen
- **Schrauben:** Stahl schwarz verzinkt
- **Knebel:** Stahl galvanisch verzinkt
- **Zarge:** Edelstahl 1.4301
- **Rost:** Gusseisen GJS 500-7

## ■ Typ nach DIN EN 1433:

M

## ■ Anwendungsbereiche:

- Architektur und Design
- Fassaden
- Flachdächer, Terrassen, Balkone
- öffentliche Plätze
- Kommunale Einrichtungen
- Parkplätze
- Parks und Gärten
- Heim und Garten

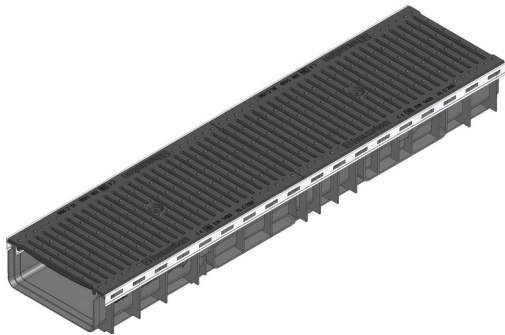


Der optimale Einsatz des Produktes in den vorgenannten Anwendungen ist abhängig von unterschiedlichen Faktoren (Positionierung, Verkehrslast und -frequenz,...). Gerne beraten Sie unsere Experten hierzu!

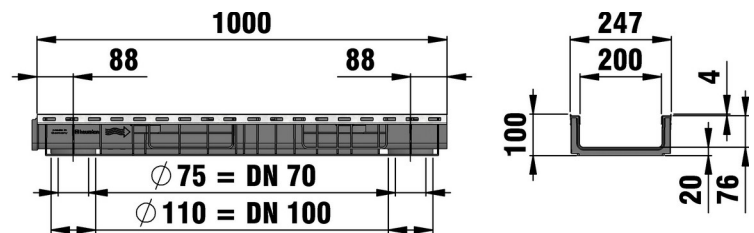


# RECYFIX®PLUS 200

RECYFIX®PLUS 200, Klasse C 250, Typ 100 mit Gussrost, SW 180/6 mm, Edelstahl, arretiert, 1,0 m



C 250



## ■ Technische Daten:

| Länge mm | Breite mm | Höhe mm | Gewicht kg | Einlauf-Ø<br>cm <sup>2</sup> /m | Lichter<br>Rinnenquersch<br>nitt cm <sup>2</sup> | Einlegetiefe<br>mm | Artikel Nr. |
|----------|-----------|---------|------------|---------------------------------|--|--------------------|-------------|
| 1000     | 247       | 100     | 17.7       | 557.0                           | 147.0  | 6                  | 42787       |

## ■ Produktbeschreibung:

RECYFIX PLUS 200 Typ 100 - Rinnenunterteil aus recyceltem Polypropylen, mit Zarge aus Edelstahl CNS 1.4301, mit senkrechter Anschlussmöglichkeit DN/OD 75/110, mit Gussrost aus Sphäroguss EN-GJS, SW 180/6 mm, schwarz, mit Längsschubsicherung und Arretierung, Belastungsklasse A 15 - C 250 nach DIN 19580/EN 1433, L/B/H 1000x247x100 mm, Art.Nr. 42787

## ■ Material:

- **Rinnenunterteil:** recyceltes Polypropylen
- **Schrauben:** Stahl schwarz verzinkt
- **Knebel:** Stahl galvanisch verzinkt
- **Zarge:** Edelstahl 1.4301
- **Rost:** Gusseisen GJS 500-7

## ■ Typ nach DIN EN 1433:

M

## ■ Anwendungsbereiche:

- Architektur und Design
- Fassaden
- Flachdächer, Terrassen, Balkone
- öffentliche Plätze
- Kommunale Einrichtungen
- Parkplätze
- Parks und Gärten
- Heim und Garten

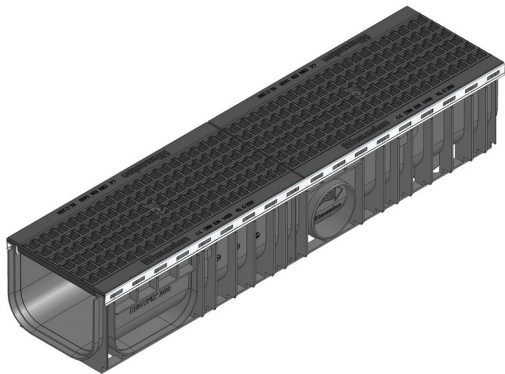


Der optimale Einsatz des Produktes in den vorgenannten Anwendungen ist abhängig von unterschiedlichen Faktoren (Positionierung, Verkehrslast und -frequenz,...). Gerne beraten Sie unsere Experten hierzu!

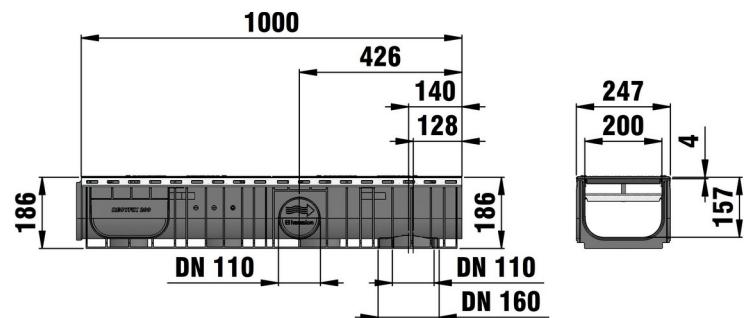


# RECYFIX®PLUS 200

RECYFIX®PLUS 200, Klasse C 250, Typ 010 mit GUGI-Guss-Gitterrost MW 15/25 mm, schwarz, Edelstahl, arretiert, 1,0 m



C 250



## ■ Technische Daten:

| Länge mm | Breite mm | Höhe mm | Gewicht kg | Einlauf-Ø<br>cm <sup>2</sup> /m | Lichter<br>Rinnenquersch<br>nitt cm <sup>2</sup> | Einlegetiefe<br>mm | Artikel Nr. |
|----------|-----------|---------|------------|---------------------------------|--|--------------------|-------------|
| 1000     | 247       | 186     | 17         | 836.0                           | 294.0  | 6                  | 42770       |

## ■ Produktbeschreibung:

RECYFIX PLUS 200 Typ 010 - Rinnenunterteil aus recyceltem Polypropylen, mit Zarge aus Edelstahl CNS 1.4301, mit seitlicher (DN/OD 110) und senkrechter Anschlussmöglichkeit (DN/OD 110/160), mit GUGI-Guss-Gitterrost aus Sphäroguss EN-GJS, MW 15/25 mm, schwarz, mit Längsschubsicherung und Arretierung, Belastungsklasse A 15 - C 250 nach DIN 19580/EN 1433, L/B/H 1000x247x186 mm, Art.Nr. 42770

## ■ Material:

- **Rinnenunterteil:** recyceltes Polypropylen
- **Schrauben:** Stahl schwarz verzinkt
- **Knebel:** Stahl galvanisch verzinkt
- **Zarge:** Edelstahl 1.4301
- **Rost:** Gusseisen GJS 500-7

## ■ Typ nach DIN EN 1433:

M

## ■ Anwendungsbereiche:

- Architektur und Design
- Fassaden
- Flachdächer, Terrassen, Balkone
- öffentliche Plätze
- Kommunale Einrichtungen
- Parkplätze
- Parks und Gärten
- Heim und Garten



Der optimale Einsatz des Produktes in den vorgenannten Anwendungen ist abhängig von unterschiedlichen Faktoren (Positionierung, Verkehrslast und -frequenz,...). Gerne beraten Sie unsere Experten hierzu!

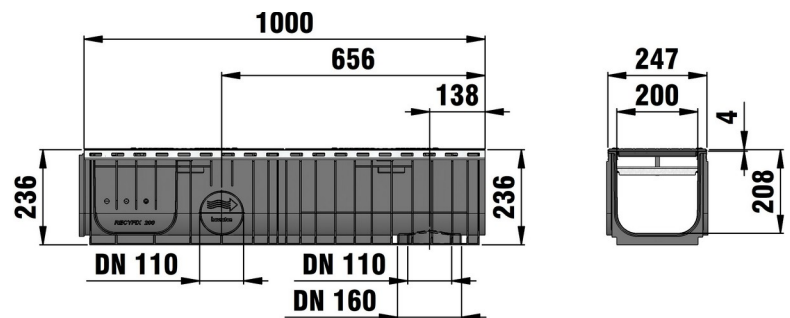


# RECYFIX®PLUS 200

RECYFIX®PLUS 200, Klasse C 250, Typ 020 mit GUGI-Guss-Gitterrost MW 15/25 mm, schwarz, Edelstahl, arretiert, 1,0 m



C 250



## ■ Technische Daten:

| Länge mm | Breite mm | Höhe mm | Gewicht kg | Einlauf-Ø<br>cm <sup>2</sup> /m | Lichter<br>Rinnenquerschnitt<br>cm <sup>2</sup> | Einlegetiefe<br>mm | Artikel Nr. |
|----------|-----------|---------|------------|---------------------------------|---|--------------------|-------------|
| 1000     | 247       | 236     | 17.1       | 836.0                           | 394.0   | 6                  | 42772       |

## ■ Produktbeschreibung:

RECYFIX PLUS 200 Typ 020 - Rinnenunterteil aus recyceltem Polypropylen, mit Zarge aus Edelstahl CNS 1.4301, mit seitlicher (DN/OD 110) und senkrechter Anschlussmöglichkeit (DN/OD 110/160), mit GUGI-Guss-Gitterrost aus Sphäroguss EN-GJS, MW 15/25 mm, schwarz, mit Längsschubsicherung und Arretierung, Belastungsklasse A 15 - C 250 nach DIN 19580/EN 1433, L/B/H 1000x247x236 mm, Art.Nr. 42772

## ■ Material:

- **Rinnenunterteil:** recyceltes Polypropylen
- **Schrauben:** Stahl schwarz verzinkt
- **Knebel:** Stahl galvanisch verzinkt
- **Zarge:** Edelstahl 1.4301
- **Rost:** Gusseisen GJS 500-7

## ■ Typ nach DIN EN 1433:

M

## ■ Anwendungsbereiche:

- Architektur und Design
- Fassaden
- Flachdächer, Terrassen, Balkone
- öffentliche Plätze
- Kommunale Einrichtungen
- Parkplätze
- Parks und Gärten
- Heim und Garten



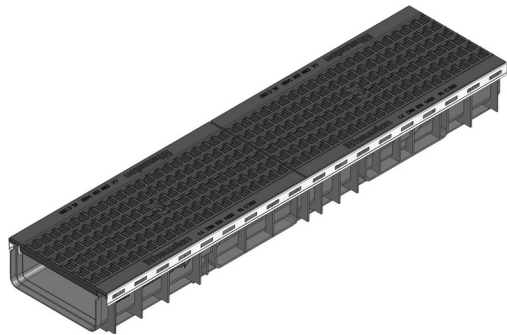
Der optimale Einsatz des Produktes in den vorgenannten Anwendungen ist abhängig von unterschiedlichen Faktoren (Positionierung, Verkehrslast und -frequenz,...). Gerne beraten Sie unsere Experten hierzu!



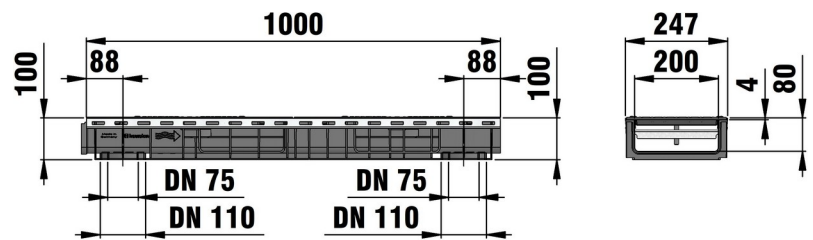


# RECYFIX®PLUS 200

RECYFIX®PLUS 200, Klasse C 250, Typ 100 mit GUGI-Guss-Gitterrost MW 15/25 mm, schwarz, Edelstahl, arretiert, 1,0 m



C 250



## ■ Technische Daten:

| Länge mm | Breite mm | Höhe mm | Gewicht kg | Einlauf-Ø<br>cm <sup>2</sup> /m | Lichter<br>Rinnenquersch<br>nitt cm <sup>2</sup> | Einlegetiefe<br>mm | Artikel Nr. |
|----------|-----------|---------|------------|---------------------------------|--|--------------------|-------------|
| 1000     | 247       | 100     | 15.09      | 836.0                           | 147.0  | 6                  | 42741       |

## ■ Produktbeschreibung:

RECYFIX PLUS 200 Typ 100 - Rinnenunterteil aus recyceltem Polypropylen, mit Zarge aus Edelstahl CNS 1.4301, mit senkrechter Anschlussmöglichkeit DN/OD 75/110, mit GUGI-Guss-Gitterrost aus Sphäroguss EN-GJS, MW 15/25 mm, schwarz, mit Längsschubsicherung und Arretierung, Belastungsklasse A 15 - C 250 nach DIN 19580/EN 1433, L/B/H 1000x247x100 mm, Art.Nr. 42741

## ■ Material:

- **Rinnenunterteil:** recyceltes Polypropylen
- **Schrauben:** Stahl schwarz verzinkt
- **Knebel:** Stahl galvanisch verzinkt
- **Zarge:** Edelstahl 1.4301
- **Rost:** Gusseisen GJS 500-7

## ■ Typ nach DIN EN 1433:

M

## ■ Anwendungsbereiche:

- Architektur und Design
- Fassaden
- Flachdächer, Terrassen, Balkone
- öffentliche Plätze
- Kommunale Einrichtungen
- Parkplätze
- Parks und Gärten
- Heim und Garten



Der optimale Einsatz des Produktes in den vorgenannten Anwendungen ist abhängig von unterschiedlichen Faktoren (Positionierung, Verkehrslast und -frequenz,...). Gerne beraten Sie unsere Experten hierzu!

