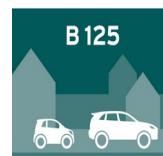
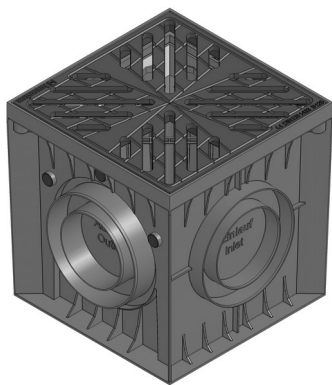


RECYFIX®POINT 30/30

RECYFIX®POINT 30/30, Punkteinläufe, Klasse B 125, Bauhöhe 300 mm, mit Schmutzfangeimer aus Kunststoff und Geruchsverschluss, mit Gussrost Sterndesign SW 12 mm, schwarz, mit KG-Rohr-Anschlussmöglichkeiten DN/OD 110, DN/OD 160



B 125

Technische Daten:

Länge mm	Breite mm	Höhe mm	Gewicht kg	Einlauf-Ø cm ² /m	Artikel Nr.
291	291	300	6.97	713.0	32184

Produktbeschreibung:

RECYFIX POINT 30/30 Punkteinlauf, Bauhöhe 300 mm, aus recyceltem Polypropylen, mit Gussrost aus Sphäroguss EN-GJS, Sterndesign SW 12 mm, schwarz, mit Schmutzfangeimer aus Kunststoff und Geruchsverschluss, mit seitlicher Anschlussmöglichkeit DN/OD 110/160, Belastungsklasse A 15 - B 125 nach DIN 19580/EN 1433, LxBxH 291x291x300 mm, Art.-Nr. 32184

Material:

- **Rinnenunterteil:** recyceltes Polypropylen
- **Rost:** Gusseisen GJS 500-7

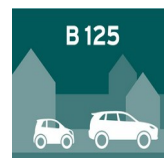
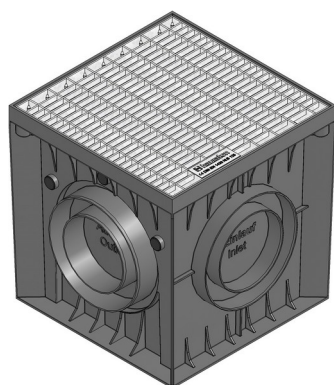
Anwendungsbereiche:

- Industriehöfe und Gewerbehallen
- Parks und Gärten

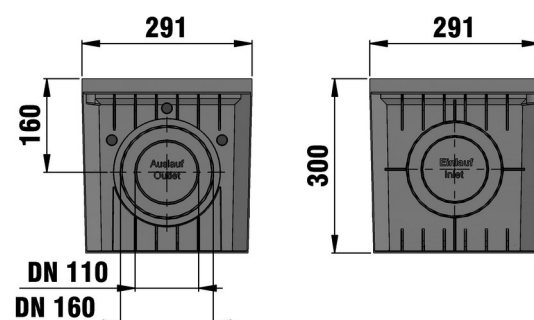
Der optimale Einsatz des Produktes in den vorgenannten Anwendungen ist abhängig von unterschiedlichen Faktoren (Positionierung, Verkehrslast und -frequenz,...). Gerne beraten Sie unsere Experten hierzu!

RECYFIX®POINT 30/30

RECYFIX®POINT 30/30, Punkteinläufe, Klasse B 125, Bauhöhe 300 mm, mit Schmutzfangemer aus Kunststoff und Geruchsverschluss, mit Gitterrost MW 30/10 mm, verzinkt, mit KG-Rohr-Anschlussmöglichkeiten DN/OD 110, DN/OD 160



B 125



■ Technische Daten:

Länge mm	Breite mm	Höhe mm	Gewicht kg	Einlauf-Ø cm ² /m	Artikel Nr.
291	291	300	4.775	1792.0	10329

■ Produktbeschreibung:

RECYFIX POINT 30/30 - Punkteinlauf, Bauhöhe 300 mm, aus recyceltem Polypropylen, mit Gitterrost MW 30/10 mm, verzinkt, mit Schmutzfangemer aus Kunststoff und Geruchsverschluss, mit seitlicher Anschlussmöglichkeit DN/OD 110/160, Belastungsklasse A 15 - B 125 nach DIN 19580/EN 1433, LxBxH 291x291x300 mm, Art.-Nr. 10329

■ Material:

- **Rinnenunterteil:** recyceltes Polypropylen
- **Rost:** feuerverzinkter Stahl

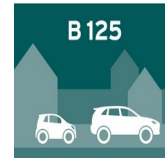
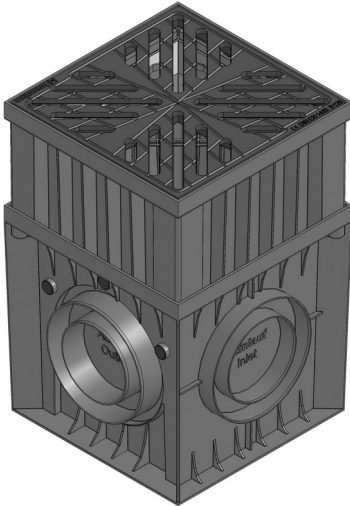
■ Anwendungsbereiche:

- Industriehöfe und Gewerbehallen
- Parks und Gärten

Der optimale Einsatz des Produktes in den vorgenannten Anwendungen ist abhängig von unterschiedlichen Faktoren (Positionierung, Verkehrslast und -frequenz,...). Gerne beraten Sie unsere Experten hierzu!

RECYFIX®POINT 30/30

RECYFIX®POINT 30/30, Punkteinläufe, Klasse B 125, Bauhöhe 450 mm, mit Schmutzfangeimer aus Kunststoff und Geruchsverschluss, mit Gussrost Sterndesign SW 12 mm, verzinkt, mit KG-Rohr-Anschlussmöglichkeiten DN/OD 110, DN/OD 160



B 125

■ Technische Daten:

Länge mm	Breite mm	Höhe mm	Gewicht kg	Einlauf-Ø cm²/m	Artikel Nr.
291	291	450	7.896	713.0	32617

■ Produktbeschreibung:

RECYFIX POINT 30/30 - Punkteinlauf, Bauhöhe 450 mm, aus recyceltem Polypropylen, mit Gussrost aus Sphäroguss EN-GJS, Sterndesign, SW 12 mm, schwarz, mit Schmutzfangeimer aus Kunststoff und Geruchsverschluss, mit seitlicher Anschlussmöglichkeit DN/OD 110/160, Belastungsklasse A 15 - B 125 nach DIN 19580/EN 1433, LxBxH 291x291x450 mm, Art.-Nr. 32617

■ Material:

- **Rinnenunterteil:**
- **Rost:** Gusseisen GJS 500-7

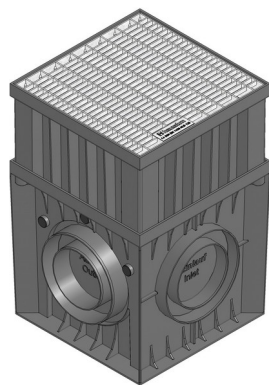
■ Anwendungsbereiche:

- Industriehöfe und Gewerbehallen
- Parks und Gärten

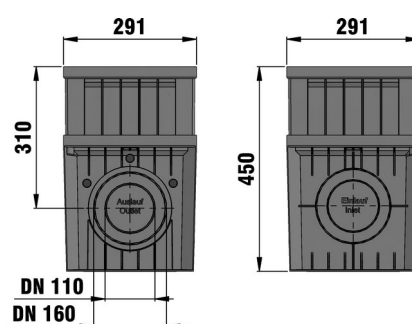
Der optimale Einsatz des Produktes in den vorgenannten Anwendungen ist abhängig von unterschiedlichen Faktoren (Positionierung, Verkehrslast und -frequenz,...). Gerne beraten Sie unsere Experten hierzu!

RECYFIX®POINT 30/30

RECYFIX®POINT 30/30, Punkteinläufe, Klasse B 125, Bauhöhe 450 mm, mit Schmutzfangeimer aus Kunststoff und Geruchsverschluss, mit Gitterrost MW 30/10 mm, verzinkt, mit KG-Rohr-Anschlussmöglichkeiten DN/OD 110, DN/OD 160



B 125



■ Technische Daten:

Länge mm	Breite mm	Höhe mm	Gewicht kg	Einlauf-Ø cm ² /m	Artikel Nr.
291	291	450	5.719	1792.0	10330

■ Produktbeschreibung:

RECYFIX POINT 30/30 - Punkteinlauf, Bauhöhe 450 mm, aus recyceltem Polypropylen, mit Gitterrost MW 30/10 mm, verzinkt, mit Schmutzfangeimer aus Kunststoff und Geruchsverschluss, mit seitlicher Anschlussmöglichkeit DN/OD 110/160, Belastungsklasse A 15 - B 125 nach DIN 19580/EN 1433, LxBxH 291x291x450 mm, Art.-Nr. 10330

■ Material:

- **Rinnenunterteil:**
- **Rost:** feuerverzinkter Stahl

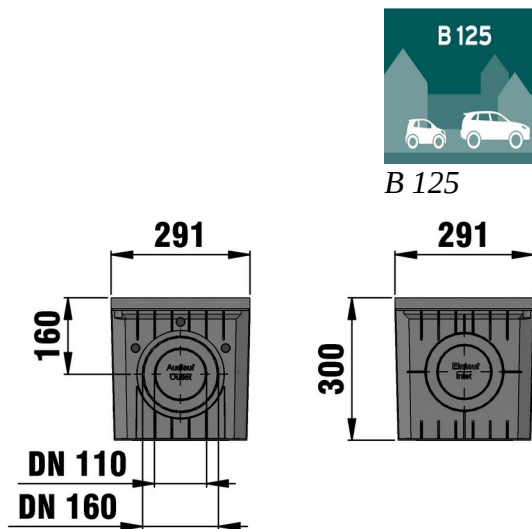
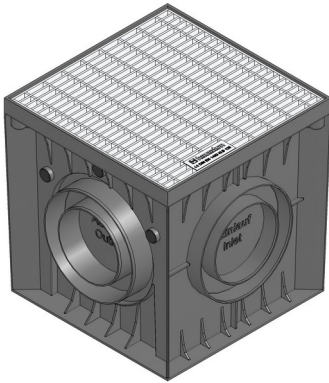
■ Anwendungsbereiche:

- Industriehöfe und Gewerbehallen
- Parks und Gärten

Der optimale Einsatz des Produktes in den vorgenannten Anwendungen ist abhängig von unterschiedlichen Faktoren (Positionierung, Verkehrslast und -frequenz,...). Gerne beraten Sie unsere Experten hierzu!

RECYFIX®POINT 30/30

RECYFIX®POINT 30/30, Punkteinläufe, Klasse B 125, Bauhöhe 300 mm, mit Schmutzfangeimer aus Kunststoff und Geruchsverschluss, mit Gitterrost MW 30/10 mm, Edelstahl, mit KG-Rohr-Anschlussmöglichkeiten DN/OD 110, DN/OD 160



■ Technische Daten:

Länge mm	Breite mm	Höhe mm	Gewicht kg	Einlauf-Ø cm ² /m	Artikel Nr.
291	291	300	5.351	1792.0	10183

■ Produktbeschreibung:

RECYFIX POINT 30/30 - Punkteinlauf, Bauhöhe 300 mm, aus recyceltem Polypropylen, mit Gitterrost MW 30/10 mm, Edelstahl CNS 1.4301, mit Schmutzfangeimer aus Kunststoff und Geruchsverschluss, mit seitlicher Anschlussmöglichkeit DN/OD 110/160, Belastungsklasse B 125 nach DIN 19580/EN 1433, LxBxH 291x291x300 mm, Art.-Nr. 10183

■ Material:

- **Rinnenunterteil:** recyceltes Polypropylen
- **Rost:** Edelstahl 1.4301

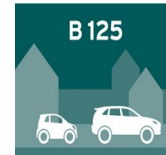
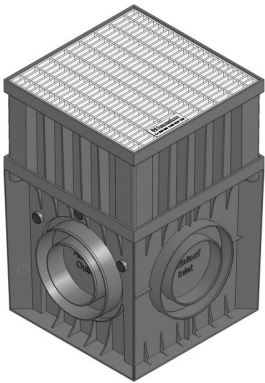
■ Anwendungsbereiche:

- Industriehöfe und Gewerbehallen
- Parks und Gärten

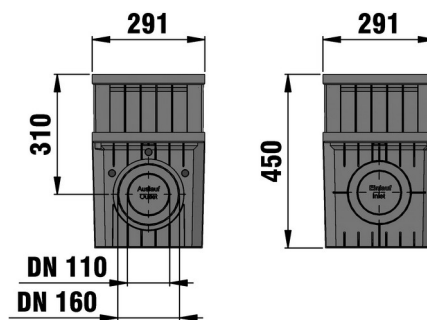
Der optimale Einsatz des Produktes in den vorgenannten Anwendungen ist abhängig von unterschiedlichen Faktoren (Positionierung, Verkehrslast und -frequenz,...). Gerne beraten Sie unsere Experten hierzu!

RECYFIX®POINT 30/30

RECYFIX®POINT 30/30, Punkteinläufe, Klasse B 125, Bauhöhe 450 mm, mit Schmutzfangeimer aus Kunststoff und Geruchsverschluss, mit Gitterrost MW 30/10 mm, Edelstahl, mit KG-Rohr-Anschlussmöglichkeiten DN/OD 110, DN/OD 160



B 125



■ Technische Daten:

Länge mm	Breite mm	Höhe mm	Gewicht kg	Einlauf-Ø cm ² /m	Artikel Nr.
291	291	450	6.29	1792.0	10184

■ Produktbeschreibung:

RECYFIX POINT 30/30 - Punkteinlauf, Bauhöhe 450 mm, aus recyceltem Polypropylen, mit Gitterrost MW 30/10 mm, Edelstahl CNS 1.4301, mit Schmutzfangeimer aus Kunststoff und Geruchsverschluss, mit seitlicher Anschlussmöglichkeit DN/OD 110/160, Belastungsklasse B 125 nach DIN 19580/EN 1433, LxBxH 291x291x450 mm, Art.-Nr. 10184

■ Material:

- **Rinnenunterteil:**
- **Rost:** Edelstahl 1.4301

■ Anwendungsbereiche:

- Industrieflächen und Gewerbehallen
- Parks und Gärten

Der optimale Einsatz des Produktes in den vorgenannten Anwendungen ist abhängig von unterschiedlichen Faktoren (Positionierung, Verkehrslast und -frequenz,...). Gerne beraten Sie unsere Experten hierzu!