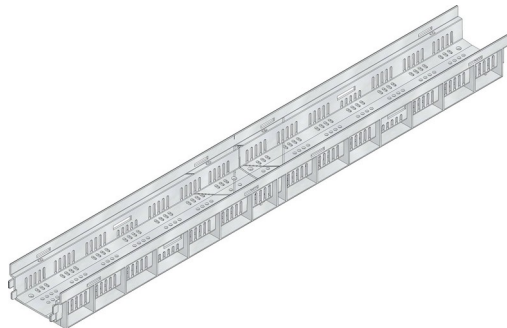
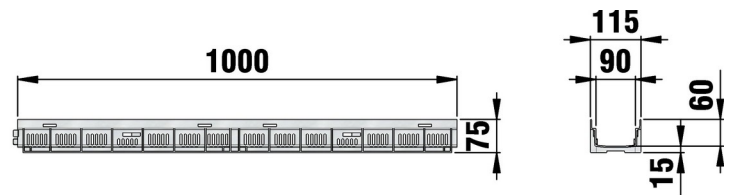


DACHFIX®RESIST 115

DACHFIX®RESIST 115, fixe Bauhöhe 75 mm, Rinnen aus Kunststoff, Typ 75, Kunststoff, silber, 1,0 m



begehbar



■ Technische Daten:

Länge mm	Breite mm	Höhe mm	Gewicht kg	Einlegetiefe mm	Lichter Rinnenquerschnitt t cm ²	Artikel Nr.
1000	115	75	0.878	20	28.0	63000

■ Produktbeschreibung:

DACHFIX RESIST 115 Typ 75 - Rinnenunterteil, aus Kunststoff, silberfarben, LxBxH 1000x115x75 mm, Art.-Nr. 63000

■ Material:

- **Rinnenunterteil:** modifiziertes Polypropylen silber
- **Zarge:**

■ Typ nach DIN EN 1433:

M

■ Regelwerke:

■ Anwendungsbereiche:

- Fassaden
- Flachdächer, Terrassen, Balkone
- Parks und Gärten

Der optimale Einsatz des Produktes in den vorgenannten Anwendungen ist abhängig von unterschiedlichen Faktoren (Positionierung, Verkehrslast und -frequenz,...). Gerne beraten Sie unsere Experten hierzu!

