

Bramac Tegalit
Dachstein

BMI BRAMAC



**Bramac
Tegalit**

Bramac Tegalit

★★★★★
PREMIUM
LINE

PROTECTOR PLUS
OBERFLÄCHE

Der Architekturdesign-Klassiker gewährleistet eine klare Linienführung.

Der extrem feste Dachstein-Körper bietet sicheren Schutz vor widrigen Witterungsverhältnissen.

Geeignet für Neubau und Renovierung (Schnee- und Windlast sind zu berücksichtigen)

Ein doppelter seitlicher Wasserlauf schützt vor Regen und Flugschnee-eintrieb ins Dach.

Dachneigung $\geq 20^\circ$

Protector-Plus Oberfläche: seidig glatte und wartungsfreie Oberfläche mit nachhaltigem High-Tech-Schutz

Ihre Vorteile:

- Glatt und ästhetisch
- Erhöhter Schutz vor Verschmutzung
- Erhöhter Schutz vor Vermoosung und Veralgung
- Erhöhter Schutz vor allgemeinen Witterungseinflüssen
- Langanhaltender Farbschutz
- Erhöhter Schutz vor extremen Umwelteinflüssen

PROTECTOR PLUS-OBERFLÄCHE

Zinkgrau



Silbergrau
metallic



Schiefer



Tiefschwarz



Bramac Tegalit

DIE KUNST DER REDUKTION.

Klare Formen für neue Architektur. Das ist der Bramac Tegalit. Ein Dachstein für allerhöchste Ansprüche an zeitgemäßes Design und zukunftsweisende Stiltrends. Sein ebenes Erscheinungsbild und seine klassischen Farben zeigen bewusst Klarheit und lassen moderne Architektur für sich selbst sprechen. Sein Plus: Für andauernde Schönheit, Langlebigkeit und 5-fachen Schutz garantiert seine feinporig glatte Bramac Protector Plus Oberfläche.



TECHNISCHE DATEN

Material:	Sand, Zement, Wasser, anorganische Pigmente
Struktur:	glatt
Größe:	330 x 420 mm
Hängelänge:	398 mm
Deckbreite:	300 mm
Gewicht:	5,2 kg/Stück
Bedarf je m ² :	ca. 10 Stück



Dachneigung $\geq 20^\circ$

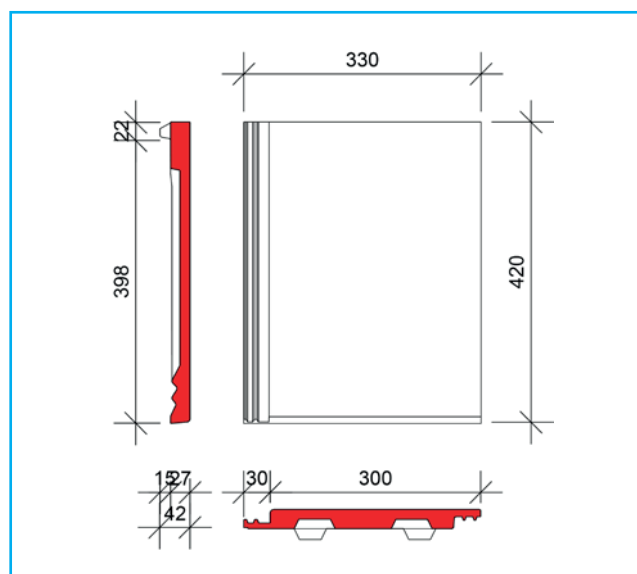


Geeignet für Neubau und Renovierung**

** Schne- und Windlast sind zu berücksichtigen



ABMESSUNGEN





Bramac Tegalit
Schiefer



Bramac Tegalit
Zinkgrau

Bramac Dachsysteme International GmbH
Bramacstraße 9, A-3380 Pöchlarn
+43 2757 4010-0
office.bramac@bmigroup.com

bmigroup.com/at | bramac.at