

Programmübersicht

Freispiegel-
entwässerung

Entwässerung mit
Druckströmung

Parkdeck-
entwässerung

Balkon- und Terrassenentwässerung

Balkon- u. Terrassen-
entwässerung



Fassaden-
entwässerung

Rohrsysteme

ACO Balkon- und Terrassenabläufe

Starke Gewitterregen und überlastete Abflüsse führen immer wieder auf Balkonen und Terrassen zur Überflutung. Nicht zuletzt deswegen verlangt der Gesetzgeber, dass Regenwasser auf Balkonen abgeleitet werden muss (DIN 1986-100 Absatz 5.10). ACO hat aus diesem Grund ein umfangreiches Baukastensystem zur Punktentwässerung von Terrassen und Balkonen entwickelt, das nicht nur die gesetzlichen Anforderungen erfüllt, sondern auch ein Höchstmaß an individueller Anpassung ermöglicht. Denn bei der Planung gilt es nicht nur die objektspezifischen Unterschiede von Terrasse zu Terrasse und von Balkon zu Balkon zu berücksichtigen, sondern vor allem auch die individuellen Wünsche der Eigentümer und Bewohner.

Das ACO Programm ist nach den vier maßgeblichen Unterscheidungsmerkmalen für Balkon- und Terrassenabläufe gegliedert:

- Einzel- und Direktabläufe (zur Verbindung mehrerer Balkone)
- gedämmter und ungedämmter Einbau
- mit Stützflansch und mit Pressdichtungsflansch
- Stutzneigung 90° und 1,5°

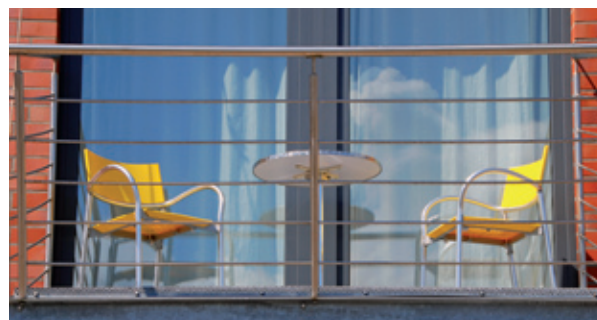
Alle ACO Balkon- und Terrassenabläufe bestehen aus Edelstahl, Werkstoff 1.4301. Alle Abflüsse gibt es in den Nennweiten DN 50 und DN 70, dazu einige auch in DN 100. Dank eines umfangreichen Zubehörsortiments – Zwischenstücke und Aufsatzsysteme, Losflansche und Flanschdichtungen, Siebrohre, Voll- und Ringsiebe, Rostträger und Roste, Schalungsglocken etc. – lässt sich nahezu jeder Bedarf decken.

Einzelablauf

Einzelabläufe können nicht direkt über ein Fallrohr miteinander verbunden werden. Balkoneinzelabläufe verfügen daher über einen geschlossenen Entwässerungsrast.

Direktablauf

Direktabläufe werden direkt über Fallrohre miteinander verbunden. Daher verfügen Direktabläufe über Roste mit einer entsprechend runden Öffnung, an die das Fallrohr des darüberliegenden Direktablaufs angeschlossen werden kann.



Normen

Bei der Planung und Ausführung von Entwässerungssystemen für Balkone, Terrassen und Loggien müssen Normen beachtet werden. Nachstehend geben wir die wichtigsten Aussagen wieder:

Abläufe für Balkone und Loggien

Gemäß DIN 1986-100, Kapitel 5.10 sollten Balkone und Loggien einen Ablauf oder eine vorgehängte Rinne erhalten.

Notentwässerung

Wenn Balkone und Loggien eine geschlossene Brüstung besitzen, so muss zusätzlich zum Ablauf ein Notablauf von mindestens 40 mm lichter Weite in der Brüstung vorhanden sein (DIN 1986-100, Kapitel 5.10).

Anschluss von Balkonabläufen an Regenwasserfalleitungen von Dächern

Nach DIN 1986-100, Kapitel 5.10 dürfen an Regenwasserfalleitungen der Dachentwässerung keine darunterliegenden Etagen mit Balkon-, Loggien- oder Terrassenabläufen angeschlossen werden. Dies könnte zu Überflutungen führen und ist auch dann nicht erlaubt, wenn Notentwässerungen in der Brüstung vorhanden sind.

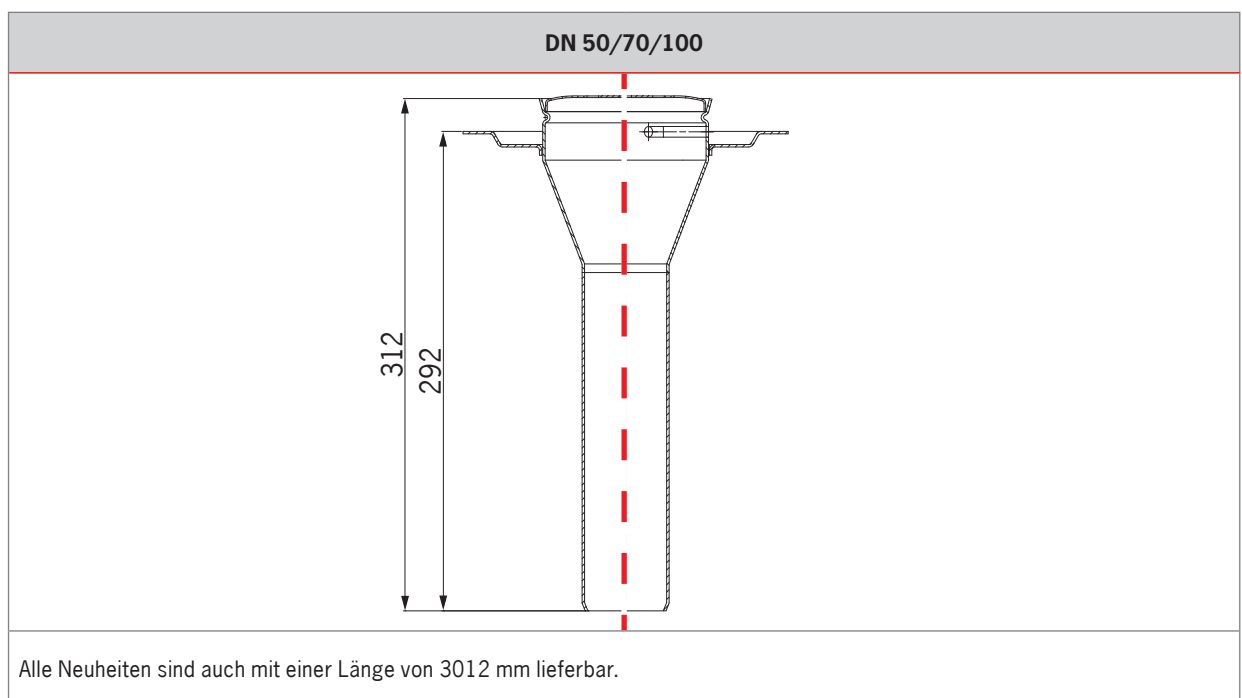


Einbauvorschlag Balkonplatte ohne Feuchtigkeitsabdichtung



1 Direktablauf DN 70 aus Edelstahl mit Stützflansch
Einbaulänge 300 mm
Artikel-Nr. 0174.42.80

2 Edelstahlsieb für Direktablauf
Artikel-Nr. 0174.52.48



Aufbauhöhen in mm

Programmübersicht

Freispiegel-
entwässerung

Entwässerung mit
Druckströmung

Parkdeck-
entwässerung

Balkon- u. Terrassen-
entwässerung

Fassaden-
entwässerung

Rohrsysteme

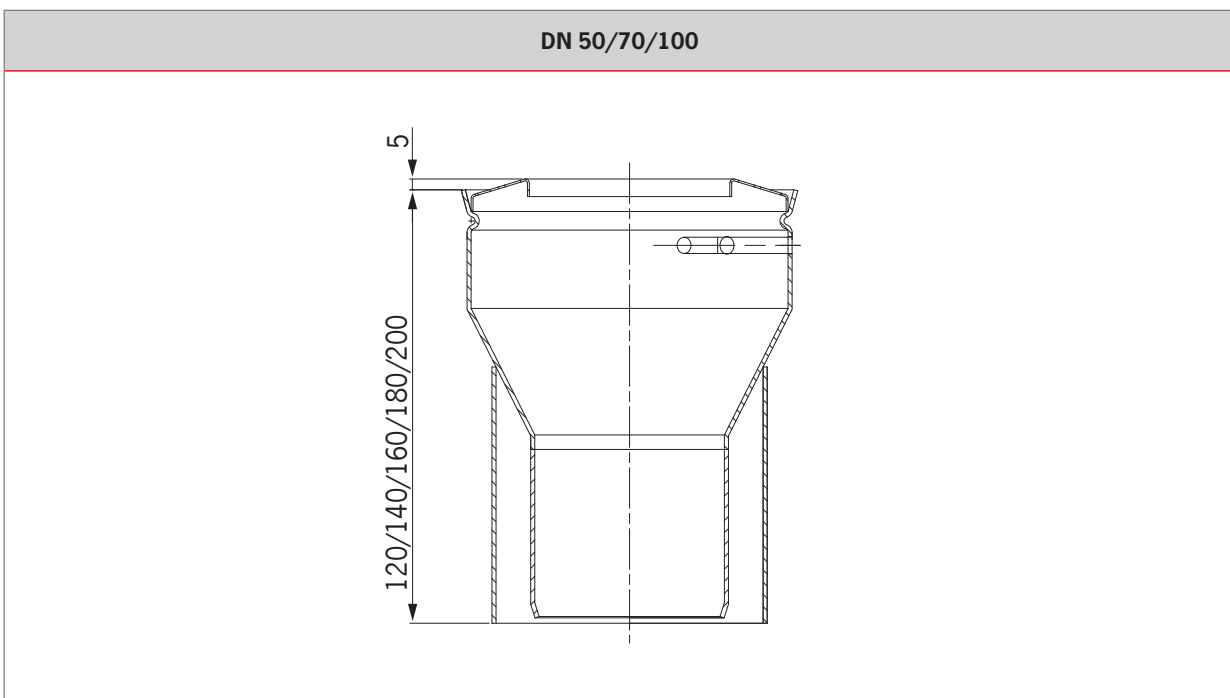
**Einbauvorschlag Balkonplatte
ohne Feuchtigkeitsabdichtung**



Bewehrter Beton

1 Direktablauf DN 70 aus Edelstahl für Balkonplattenstärke 140 mm
Artikel-Nr. 0174.52.67

2 Edelstahlringsieb für Direktablauf für Medienrohre bis Außendurchmesser 54 mm
Artikel-Nr. 0174.52.56



Aufbauhöhen in mm

Programmübersicht

Freispiegel-
entwässerung

Entwässerung mit
Druckströmung

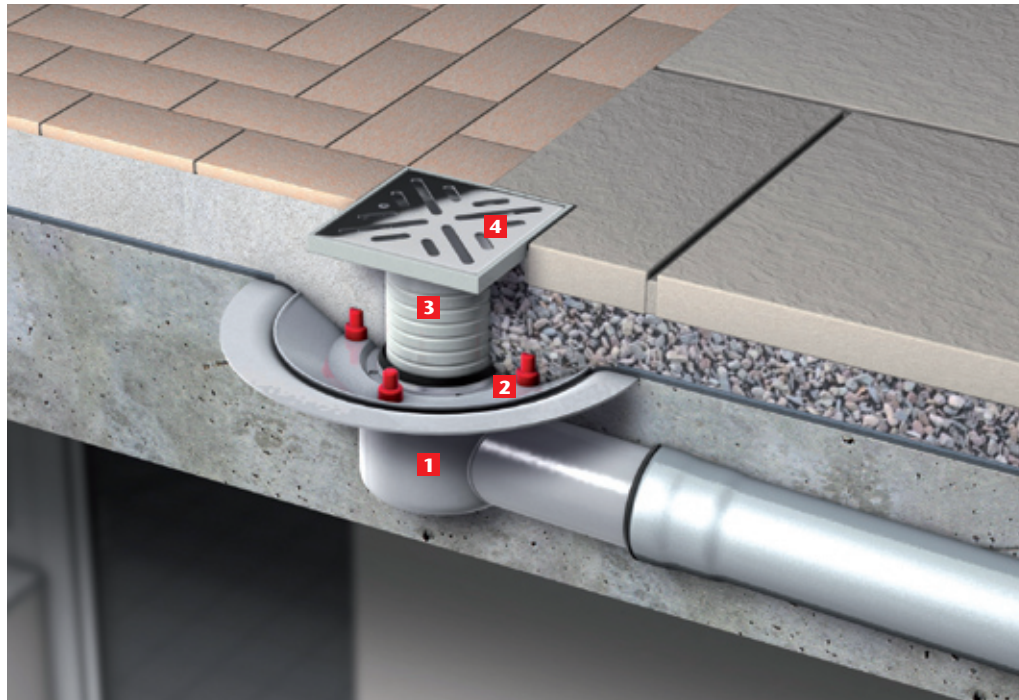
Parkdeck-
entwässerung

**Balkon- u. Terrassen-
entwässerung**

Fassaden-
entwässerung

Rohrsysteme

Einbauvorschlag Balkonplatte mit Feuchtigkeitsabdichtung durch Dichtungsbahn

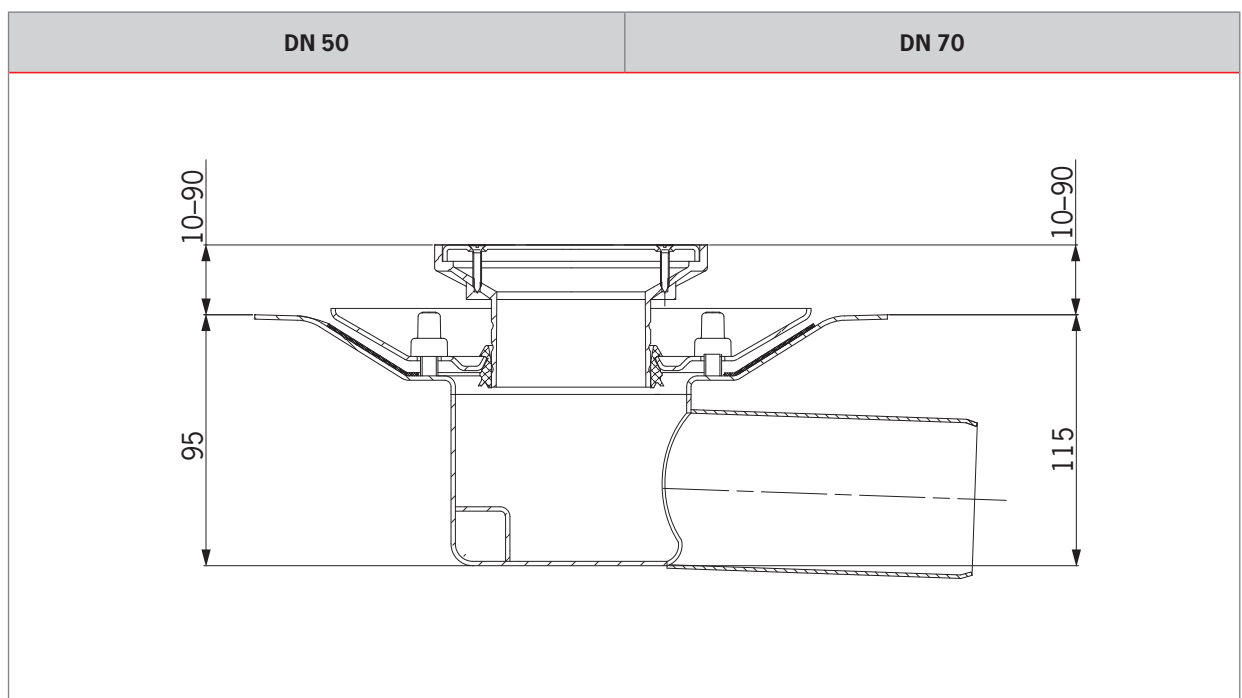


— Bodenbelag nach
bauseitigen Vorgaben

— Dichtungsbahn

— Bewehrter Beton

- 1** Einzelablauf DN 50 aus Edelstahl, Sutzenneigung 1,5°
Artikel-Nr. 0174.44.05
- 2** Losflansch aus Edelstahl mit Sickeröffnungen
Artikel-Nr. 0174.43.76
- 3** Rostaufnahme □ 125 mm aus Kunststoff
Artikel-Nr. 0174.43.46
- 4** Edelstahlrost □ 117 mm
Artikel-Nr. 0174.52.58



Aufbauhöhen in mm

Programmübersicht

Freispiegel-
entwässerung

Entwässerung mit
Druckströmung

Parkdeck-
entwässerung

Balkon- u. Terrassen-
entwässerung

Fassaden-
entwässerung

Rohrsysteme

**Einbauvorschlag Balkonplatte
mit Feuchtigkeitsabdichtung durch Dichtungsbahn**

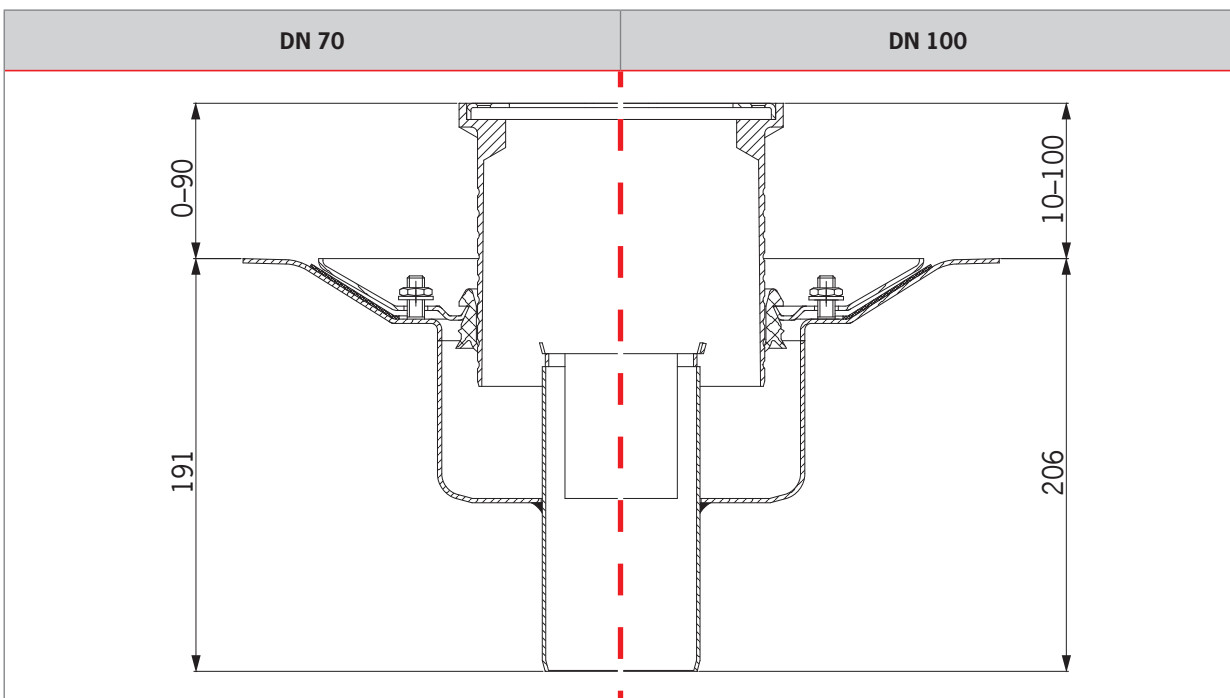


1 Direktablauf DN 100 aus Edelstahl
Stutzenneigung 90°
Artikel-Nr. 0174.44.36

2 Losflansch aus Edelstahl mit Sickeröffnungen
Artikel-Nr. 0174.44.39

3 Rostaufnahme \square 148 mm aus Kunststoff
Artikel-Nr. 0174.43.21

4 Edelstahlrost \square 142,5 mm mit Fallrohröffnung \varnothing 74 mm
Artikel-Nr. 0174.52.61



Aufbauhöhen in mm

Programmübersicht

Freispiegel-
entwässerung

Entwässerung mit
Druckströmung

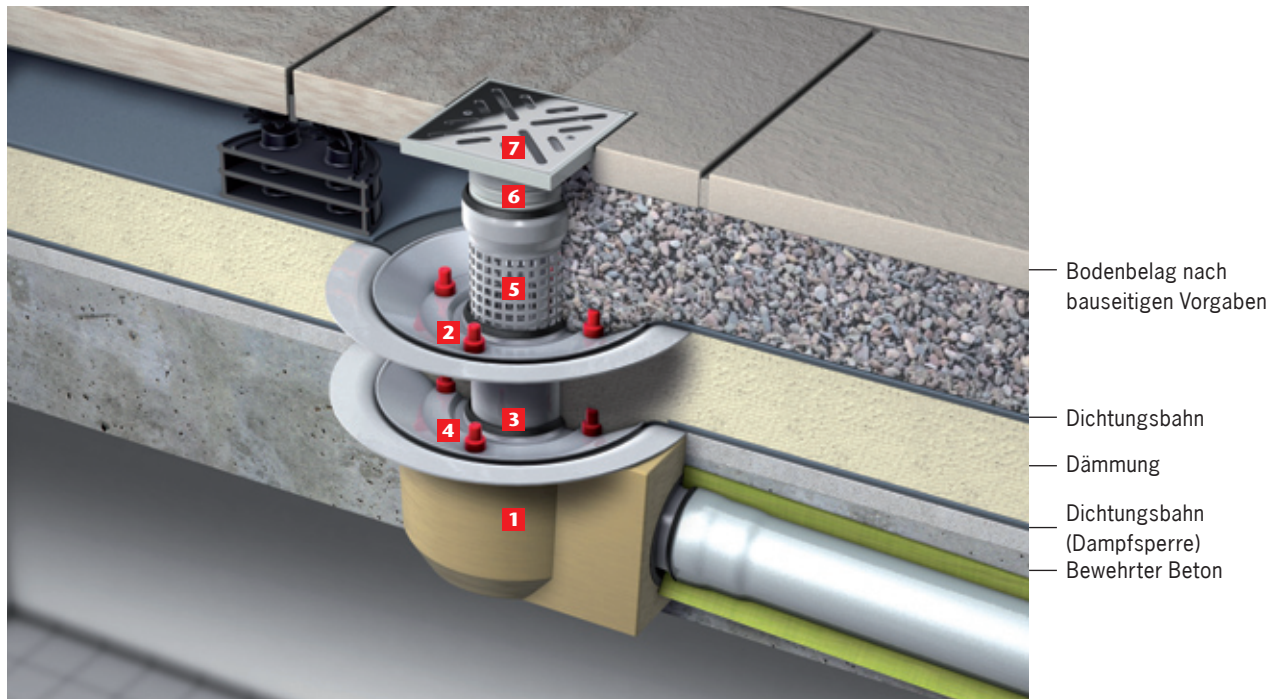
Parkdeck-
entwässerung

Balkon- u. Terrassen-
entwässerung

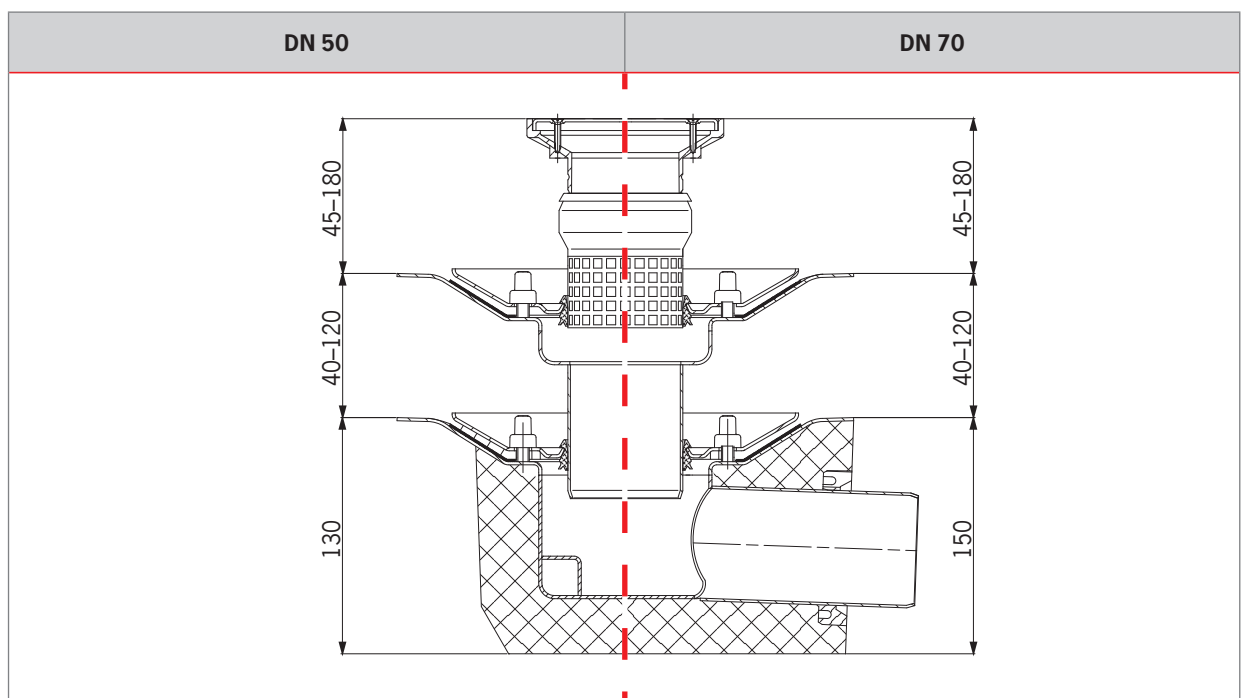
Fassaden-
entwässerung

Rohrsysteme

Einbauvorschlag Balkonplatte mit Feuchtigkeitsabdichtung durch zwei Dichtungsbahnen



- | | | |
|--|---|---|
| <p>1 Einzelablauf DN 70 aus Edelstahl Stutzenneigung 1,5°, gedämmt
Artikel-Nr. 0174.44.08</p> <p>2 Losflansch aus Edelstahl mit Sickeröffnungen
Artikel-Nr. 0174.43.76</p> | <p>3 Aufstockelement aus Edelstahl
Artikel-Nr. 0174.43.92</p> <p>4 Losflansch aus Edelstahl ohne Sickeröffnungen
Artikel-Nr. 0174.43.75</p> <p>5 Siebrohr aus Edelstahl
Artikel-Nr. 0174.43.49</p> | <p>6 Rostaufnahme □ 125 mm aus Kunststoff
Artikel-Nr. 0174.43.46</p> <p>7 Edelstahlrost □ 117 mm
Artikel-Nr. 0174.52.58</p> |
|--|---|---|



Aufbauhöhen in mm

Programmübersicht

Freispiegel-
entwässerung

Entwässerung mit
Druckströmung

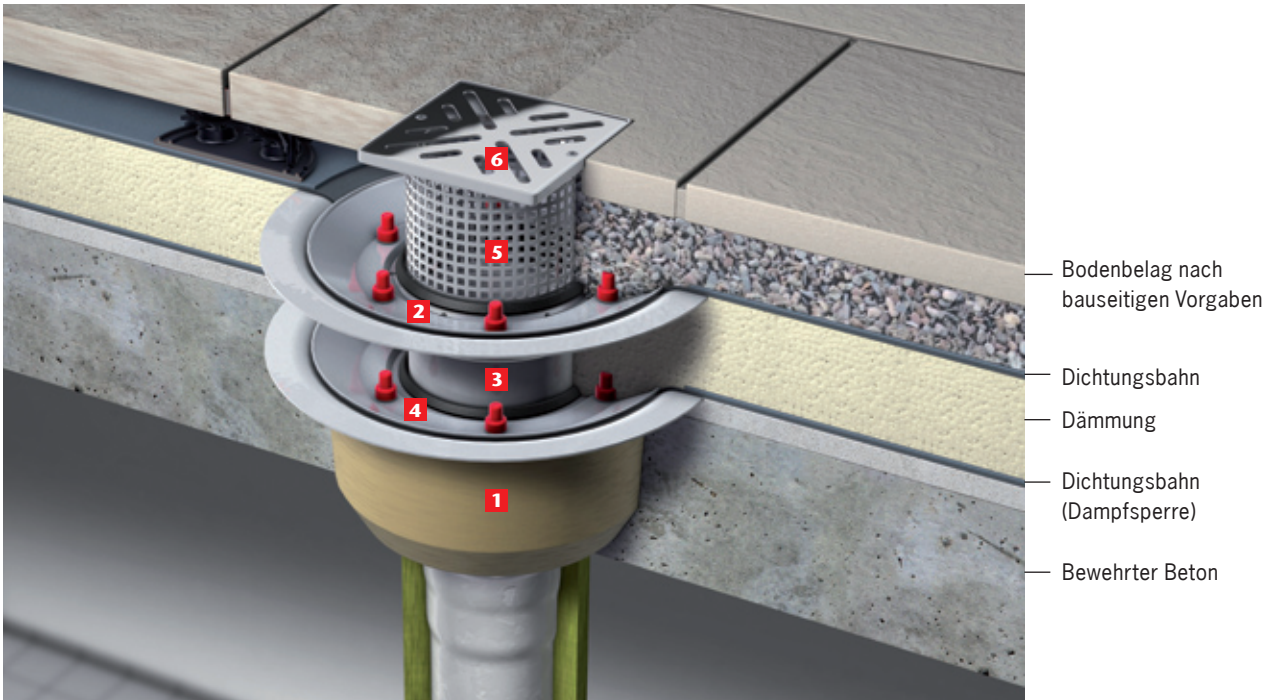
Parkdeck-
entwässerung

Balkon- u. Terrassen-
entwässerung

Fassaden-
entwässerung

Rohrsysteme

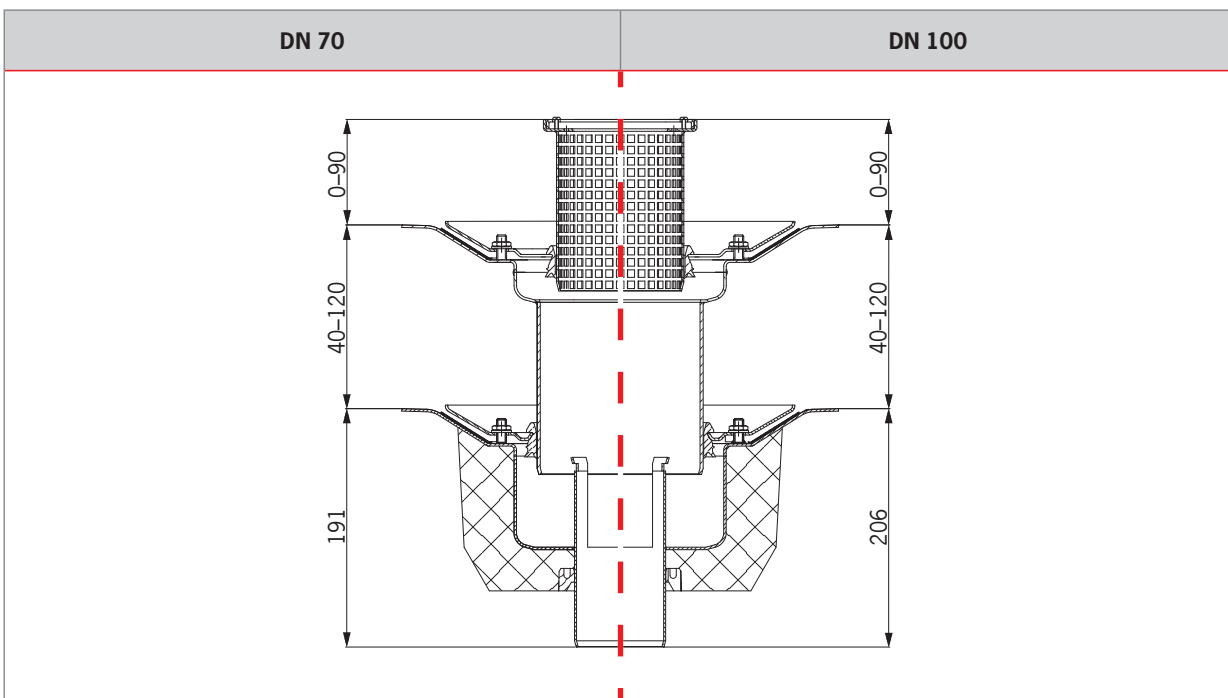
Einbauvorschlag Balkonplatte mit Feuchtigkeitsabdichtung durch zwei Dichtungsbahnen



- 1** Direktablauf DN 100 aus Edelstahl
Stutzenneigung 90°, gedämmt
Artikel-Nr. 0174.44.41
- 2** Losflansch aus Edelstahl mit Sickeröffnungen
Artikel-Nr. 0174.44.39

- 3** Aufstoeckelement aus Edelstahl
Artikel-Nr. 0174.48.64
- 4** Losflansch aus Edelstahl ohne Sickeröffnungen
Artikel-Nr. 0174.44.37

- 5** Rostaufnahme □ 148 mm aus Edelstahl mit Sieblöchern
Artikel-Nr. 0174.43.26
- 6** Edelstahlrost □ 142,5 mm
Artikel-Nr. 0174.52.59



Aufbauhöhen in mm

Programmübersicht

Freispiegel-
entwässerung

Entwässerung mit
Druckströmung

Parkdeck-
entwässerung

Balkon- u. Terrassen-
entwässerung

Fassaden-
entwässerung

Rohrsysteme

ACO Balkoneinzelabläufe aus Edelstahl

DN 50–DN 70



- Ablaufkörper DN 50–DN 70 gemäß DIN EN 1253
- aus Edelstahl, Werkstoff 1.4301, Oberfläche gebeizt
- mit Stützflansch, nicht geeignet für Feuchtigkeitsabdichtung
- Abflussleistungen
 DN 50, 90°: 3,1 l/s
 DN 70, 90°: 7,5 l/s
 DN 50, 1,5°: 2,2 l/s
 DN 70, 1,5°: 5,5 l/s

Maßzeichnung	Nennweite	d1	h	Artikel-Nr.
	DN 50	53	250	0174.43.55
	DN 70	73	250	0174.43.56
	DN 50	53	90	0174.43.57
	DN 70	73	110	0174.43.58

Programmübersicht
 Freispiegel-entwässerung
 Entwässerung mit Druckströmung
 Parkdeck-entwässerung
 Balkon- u. Terrassen-entwässerung
 Fassaden-entwässerung
 Rohrsysteme

ACO Balkoneinzelabläufe aus Edelstahl

DN 50–DN 70



- Ablaufkörper DN 50–DN 70 gemäß DIN EN 1253
- aus Edelstahl, Werkstoff 1.4301, Oberfläche gebeizt
- mit Festflansch
- Losflansch für Feuchtigkeitsabdichtung optional erhältlich
- optional mit Wärmedämmung
- Abflussleistungen
 DN 50, 90°: 3,1 l/s
 DN 70, 90°: 7,5 l/s
 DN 50, 1,5°: 2,2 l/s
 DN 70, 1,5°: 5,5 l/s

Ungedämmt

Maßzeichnung	Nennweite	d1	h	h2	l1	l2	Artikel-Nr.
	DN 50	53	—	—	—	165	0174.43.73
	DN 70	73	—	—	—	180	0174.43.74
	DN 50	53	75	95	170	—	0174.44.05
	DN 70	73	85	115	185	—	0174.44.06

Gedämmt

Maßzeichnung	Nennweite	d1	l1	l2	h	h3	m12	Artikel-Nr.
	DN 50	53	—	165	—	—	30	0174.43.78
	DN 70	73	—	180	—	—	45	0174.43.79
	DN 50	53	170	—	75	130	30	0174.44.07
	DN 70	73	185	—	85	150	40	0174.44.08

Programmübersicht

Freispiegel-
entwässerung

Entwässerung mit
Druckströmung

Parkdeck-
entwässerung

Balkon- u. Terrassen-
entwässerung

Fassaden-
entwässerung



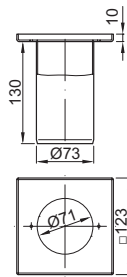


Rohrsysteme

Ergänzungsbauteile

ACO Einzelabläufe DN 50–DN 70

	Maßzeichnung	Produktbeschreibung	Ausführung	Artikel-Nr.
		Kunststoffrost Ø 85 mm, rund Rostquerschnitt 21,2 cm ²		0174.43.45
		Edelstahlrost □ 117 mm Rostquerschnitt 30,6 cm ²		0174.52.58
		Rostaufnahme □ 125 mm aus Kunststoff		0174.43.46
		Aufstockelement aus Edelstahl 1.4301, mit Festflansch		0174.43.92
		Losflansch aus Edelstahl 1.4301, inklusive Dichtelement DN 70	Ohne Sickeröffnungen	0174.43.75
			Mit Sickeröffnungen	0174.43.76
		Flanschdichtung aus EPDM, Stärke 1,5 mm		0174.43.77

Programmübersicht
Freisiegel-entwässerung
Entwässerung mit Druckströmung
Parkdeck-entwässerung
Balkon- u. Terrassen-entwässerung
Fassaden-entwässerung
Rohrsysteme

	Maßzeichnung	Produktbeschreibung	Ausführung	Artikel-Nr.
		Siebrohr aus Edelstahl 1.4301, Einbauhöhe: 128 mm, inkl. Dichtung		0174.43.49
		Rostaufnahme □ 125 mm, aus Edelstahl, innen zusätzliche Kunststoff- beschichtung		0174.43.47
		Rostaufnahme □ 125 mm aus Edelstahl 1.4301, mit quadratischen Sieblö- chern		0174.43.48
		Schalungsglocke, aus PE, aufschiebbar	DN 50 DN 70	0174.43.50 0174.43.51

ACO Direktabläufe mit Stützflansch aus Edelstahl

DN 50–DN 100



- Ablaufkörper DN 50–DN 100 gemäß DIN EN 1253
- aus Edelstahl, Werkstoff 1.4301, Oberfläche gebeizt
- für Estrich oder Gussasphalt – ohne Feuchtigkeitsabdichtung
- für Ringsieb/Siebdeckel
- Abflussleistungen
 DN 50: 5,4 l/s
 DN 70: 7,5 l/s
 DN 100: 9,0 l/s

Maßzeichnung	Nennweite	d1	d2	d3	l1	l2	Artikel-Nr.
	DN 50	53	98	198	300	310	0174.42.79
					3000	3010	0174.42.82
	DN 70	73	117	280	300	312	0174.42.80
					3000	3012	0174.42.83
	DN 100	102	140	280	300	312	0174.42.81
					3000	3012	0174.42.84

ACO Direktabläufe mit Stützrand aus Edelstahl

DN 50–DN 100



- Ablaufkörper DN 50–DN 100 gemäß DIN EN 1253
- aus Edelstahl, Werkstoff 1.4301, Oberfläche gebeizt
- für Abdichtung mittels Flüssigkunststoff, Dicke: 2 mm
- für Ringsieb/Siebdeckel
- Abflussleistungen
 DN 50: 5,4 l/s
 DN 70: 7,5 l/s
 DN 100: 9,0 l/s

Maßzeichnung	Nennweite	d1	d2	d3	l1	l2	Artikel-Nr.
	DN 50	53	98	190	300	312	0174.42.73
	DN 70	73	117	190	300	312	0174.42.74
	DN 100	102	140	245	300	312	0174.42.75

Programmübersicht

Freispiegel-
entwässerung

Entwässerung mit
Druckströmung

Parkdeck-
entwässerung

Balkon- u. Terrassen-
entwässerung

Fassaden-
entwässerung

Rohrsysteme

ACO Speed-Ablaufkörper mit Stützflansch aus Edelstahl

DN 50–DN 70



- Ablaufkörper DN 50–DN 70 gemäß DIN EN 1253
- aus Edelstahl, Werkstoff 1.4301, Oberfläche gebeizt
- für Abdichtung mit Flüssigkunststoff

Maßzeichnung	Nennweite	d1	l1	Gewicht	Artikel-Nr.
	DN 50	53	320	0,7 kg	0174.42.77
	DN 70	73	310	1,2 kg	0174.42.78

ACO Direktabläufe mit Glocke aus Edelstahl

DN 50–DN 100


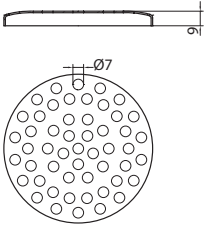

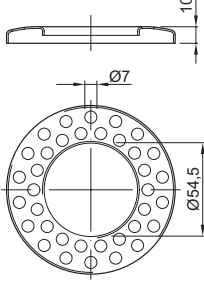


- Ablaufkörper DN 50–DN 100 gemäß DIN EN 1253
- aus Edelstahl, Werkstoff 1.4301, Oberfläche gebeizt
- für Ortbeton oder Betonfertigteile, Balkonplattendicken: 120, 140, 160, 180 oder 200 mm
- für Ringsieb/Siebdeckel

Maßzeichnung	Nennweite	d1	d2	d3	d4	l2	Artikel-Nr.
	DN 50	53	98	102	73	110	0174.52.63
						130	0174.52.66
						150	0174.52.69
						170	0174.52.75
						190	0174.52.78
	DN 70	73	117	121	102	108	0174.52.64
						128	0174.52.67
						148	0174.52.70
						168	0174.52.76
						188	0174.52.79
	DN 100	102	140	145	133	112	0174.52.65
						132	0174.52.68
						152	0174.52.71
						172	0174.52.77
						190	0174.52.80

Ergänzungsbauteile

ACO Direktabläufe DN 50–DN 100

	Maßzeichnung	Produktbeschreibung	Ausführung	Artikel-Nr.
		Sieb aus Edelstahl 1.4301	DN 50	0174.52.47
			DN 70	0174.52.48
			DN 100	0174.52.49
		Ringsieb aus Edelstahl 1.4301, für Medienrohre mit Durchmesser 54 mm	DN 50	0174.52.51
			DN 70	0174.52.56
			DN 100	0174.52.57

Programmübersicht

Freispiegel-
entwässerung

Entwässerung mit
Druckströmung

Parkdeck-
entwässerung

Balkon- u. Terrassen-
entwässerung

Fassaden-
entwässerung

Rohrsysteme

ACO Balkondirektabläufe aus Edelstahl

DN 70–DN 100



- Ablaufkörper DN 70/DN 100 gemäß DIN EN 1253
- aus Edelstahl, Werkstoff 1.4301, Oberfläche gebeizt
- mit Festflansch
- Losflansch für Feuchtigkeitsabdichtung optional erhältlich
- optional mit Wärmedämmung
- Abflussleistungen
 DN 70, 90°: 5,1 l/s
 DN 100, 90°: 7,5 l/s
 DN 70, 1,5°: 5,5 l/s
 DN 100, 1,5°: 9,0 l/s

Ungedämmt

Maßzeichnung	Nennweite	d1	h	h2	l1	l2	Artikel-Nr.
	DN 70	73	—	—	—	191	0174.44.35
	DN 100	102	—	—	—	206	0174.44.36
	DN 70	73	90	121	220	—	0174.44.58
	DN 100	102	104	150	230	—	0174.44.59

Gedämmt

Maßzeichnung	Nennweite	d1	l1	l2	h	h3	m12	Artikel-Nr.
	DN 70	73	—	191	—	—	45	0174.44.40
	DN 100	102	—	206	—	—	60	0174.44.41
	DN 70	73	160	—	90	121	220	0174.44.60
	DN 100	102	185	—	104	150	230	0174.44.61

Programmübersicht

Freispiegel-
entwässerung

Entwässerung mit
Druckströmung

Parkdeck-
entwässerung

Balkon- u. Terrassen-
entwässerung

Fassaden-
entwässerung


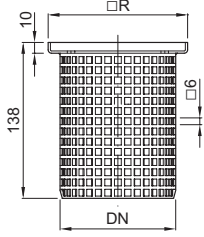

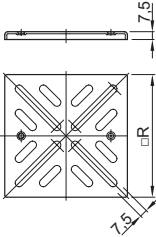
Rohrsysteme

Ergänzungsbauteile

ACO Balkondirektabläufe DN 70–DN 100

	Maßzeichnung	Produktbeschreibung	Ausführung	Artikel-Nr.
		Aufstockelement aus Edelstahl 1.4301, mit Festflansch		0174.48.64
		Losflansch aus Edelstahl 1.4301, ohne Sickeröffnungen, inklusive Dichtelement DN 100		0174.44.37
		Losflansch aus Edelstahl 1.4301, mit Sickeröffnungen, inklusive Dichtelement	DN 70 DN 100	0174.44.38 0174.44.39
		Flanschdichtung aus EPDM Dicke 1,5 mm		0174.48.59
		Rostaufnahme aus Kunststoff DN 70: □ 123 mm DN 100: □ 148 mm	DN 70 DN 100	0174.43.20 0174.43.21
		Rostaufnahme aus Edelstahl innen zusätzliche Kunststoff- beschichtung DN 70: □ 123 mm DN 100: □ 148 mm	DN 70 DN 100	0174.43.22 0174.43.23

Programmübersicht
 Freisiegel-
 entwässerung
 Entwässerung mit
 Druckströmung
 Parkdeck-
 entwässerung
 Balkon- u. Terrassen-
 entwässerung
 Fassaden-
 entwässerung
 Rohrsysteme

	Maßzeichnung	Produktbeschreibung	Ausführung	Artikel-Nr.
		<p>Rostaufnahme aus Edelstahl mit Sieblöchern DN 70: □ 123 mm DN 100: □ 148 mm</p>	<p>DN 70 DN 100</p>	<p>0174.43.24 0174.43.26</p>
		<p>Edelstahlrost für Rostaufnahmen Rostquerschnitt 30,6 cm². DN 70: □ 117 mm DN 100: □ 142 mm</p>	<p>DN 70 DN 100</p>	<p>0174.52.58 0174.52.59</p>

Programmübersicht

Freispiegel-entwässerung

Entwässerung mit Druckströmung

Parkdeck-entwässerung

Balkon- u. Terrassen-entwässerung

Fassaden-entwässerung

Rohrsysteme