

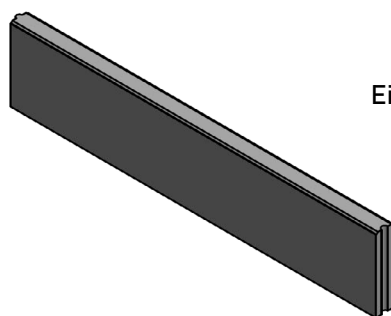


ÖNORM EN 1340  Jahr 2025	Produktdatenblatt Randbegrenzung aus Beton Einfassungssteine 5 cm	 Aussenanlagen Datenblatt Nr. 208
--	---	--

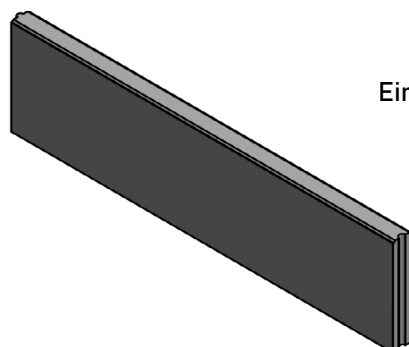
Ebenseer GmbH Loferer Bundesstraße 4, 5760 Saalfelden, Tel.: 06582 735 70, Mail: info@ebenseer.at

Eigenschaft	Anforderungen / Anmerkungen				
Ausführung	2-schichtig, Vorsatzdicke ≥ 4 mm				
Steinmaß (exkl. Noppen) und zulässige Abweichungen	GL	998 +/- 10 mm	998 +/- 10 mm	998 +/- 10 mm	
	GB	48 +/- 5 mm	48 +/- 5 mm	48 +/- 5 mm	
	GH	200 +/- 5 mm	250 +/- 5 mm	300 +/- 5 mm	
Format in cm (l x b x h)	100 x 5 x 20	100 x 5 x 25	100 x 5 x 30		
zulässige Abweichungen für Ebenheit und Geradheit	Messlänge bis 400 mm +/- 1,5 mm und bei 800 mm +/- 4 mm				
Fase	beidseitig, ca. (4+1) x 4 mm				
Farben	Naturgrau, Hellbraun				
Oberflächenverarbeitung	Quarzvorsatz				
Witterungswiderstand	gemäß Ö-Norm EN 1340, Abschnitt 5.3.2, Klasse 3, Kennzeichnung D				
Biegezugfestigkeit	gemäß Ö-Norm EN 1340, Abschnitt 5.3.3, Klasse 2, Kennzeichnung T				
Abriebwiderstand	gemäß Ö-Norm EN 1340, Abschnitt 5.3.4, Klasse 4, Kennzeichnung I				
Gleit-/Rutschwiderstand	gemäß Ö-Norm EN 1340, Abschnitt 5.3.5				
Besondere Hinweise: Spaltzugfestigkeit (Steine) sowie Biegezugfestigkeit (Platten), Abriebwiderstand und Witterungswiderstand werden 28 Tage nach Produktionsdatum erreicht. Ausblühungen können vorkommen, diese sind techn. nicht vermeidbar und beeinträchtigen nicht die Gebrauchstauglichkeit und Güteeigenschaften von Betonprodukten. Mechanische Beanspruchung, normale Bewitterung und Nutzung sorgen im Normalfall für Abschwächung bzw. ein Verschwinden. Gleichmäßigkeitsabweichungen in der Oberflächenstruktur bzw. in der Farbintensität von Betonsteinen sind unvermeidbar. Diese können durch unvermeidbare Eigenschaftsschwankungen natürlicher Rohstoffe und Ausgangsstoffe hervorgerufen werden. Diese Abweichungen beeinträchtigen nicht die Gebrauchstauglichkeit von Betonsteinpflaster und Platten. Siehe auch VÖB Richtlinie „Technische Hinweise zur Lieferung von Betonprodukten für den Straßen-, Landschafts- und Gartenbau“.					
Pflege und Wartung: gemäß FQP „Wartungs- und Pflegeanleitung“, Download unter www.ebenseer.at					
Verlegehinweis: Die einschlägigen gesetzlichen und technischen Vorschriften sind beim Einbau einzuhalten. Es gelten die Richtlinien und Vorschriften für den Straßenbau (RVS) die RVS 03.08.63 und die RVS 08.18.01, sowie die ÖNORM B 2214.					
Bauphysikalische Angaben: Witterungswiderstand, Biegezugfestigkeit, Abriebwiderstand, Maßgenauigkeit und Abriebverlust gemäß EN 1340. Ebenseer Einfassungssteine werden gemäß EN 1340 fremd- und permanent eigenüberwacht.					
Einsatzbereiche: Der oben näher bezeichnete Einfassungsstein ist im Rahmen der jeweils gültigen technischen Regelwerke einzusetzen.					

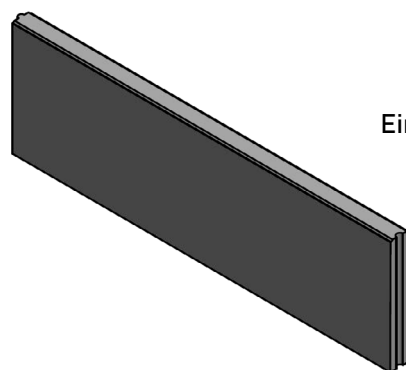
grafische Zeichnungen:



Einfassungsstein 100 x 5 x 20 cm



Einfassungsstein 100 x 5 x 25 cm



Einfassungsstein 100 x 5 x 30 cm