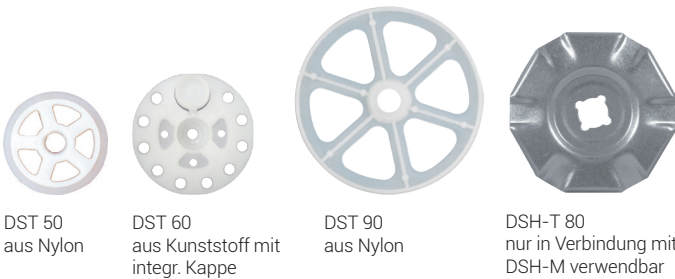


# Dämmstoff- teller DST & DSH-T



## Vorteile



DST 50  
aus Nylon

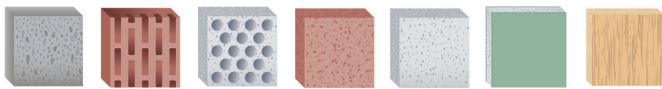
DST 60  
aus Kunststoff mit  
integr. Kappe

DST 90  
aus Nylon

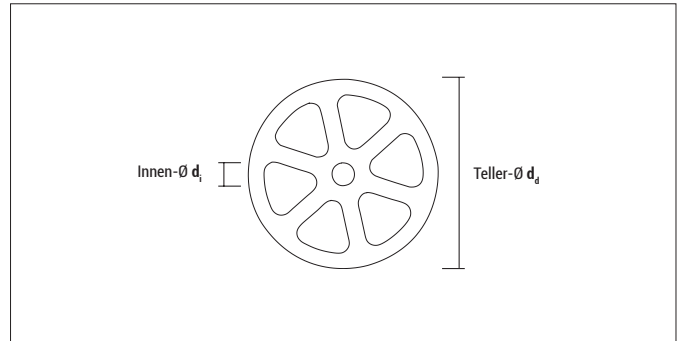
DSH-T 80  
nur in Verbindung mit  
DSH-M verwendbar

- Die Dämmstoffteller sind geeignet für die Montage von druckfesten als auch weichen Dämmstoffen in Verbindung mit Rahmendübeln, Blitznägeln, Nageldübeln oder Schrauben sowie dem DSH-M Dämmstoffhalter

## Geeignete Baustoffe



Abhängig vom verwendeten Dübel-Typ



## DST



Typ	Art.-Nr.	d <sub>d</sub> [mm]	d <sub>i</sub> [mm]	geeignet für Typ	siehe Seite	€/ 100 Stück	[Stück]	[Stück]
DST 50	950DST	50	9	Nageldübel NP 8 Blitznagel BN 8 Rahmendübel MFR 8, HBR 8 Schrauben	52 58 44 197		250	–
DST 60	960DST	60	6	Nageldübel NPC 5 und 6, NP 5 und 6 Blitznagel BN 6 Schrauben	52 58 197		200	–
DST 90	990DST	90	8,5	Nageldübel NP 8 Blitznagel BN 8 Rahmendübel MFR 8, HBR 8 Schrauben	52 58 44 197		250	–

## DSH-T

Typ	Art.-Nr.	d <sub>d</sub> [mm]	d <sub>i</sub> [mm]	geeignet für Typ	siehe Seite	€/ 100 Stück	[Stück]	[Stück]
DSH-T 80	980DSHT	80	14	Dämmstoffhalter DSH-M	82		250	–