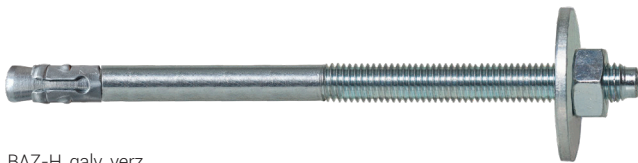


Blitz-anker BAZ-H



Vorteile



BAZ-H, galv. verz.,
mit großer Scheibe nach ISO 7094 (DIN 440) für den Holzbau

- Blitzanker in langer Ausführung und mit großer Scheibe nach ISO 7094 (DIN 440) für den Holzbau
- Zugelassen für gerissenen Beton
- Geringe Setztiefe
- Langes Gewinde für hohe Montageflexibilität

Zulassungen und Zertifikate

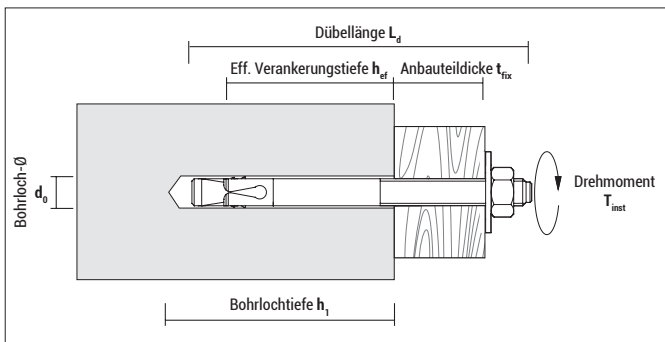


Geeignete Baustoffe

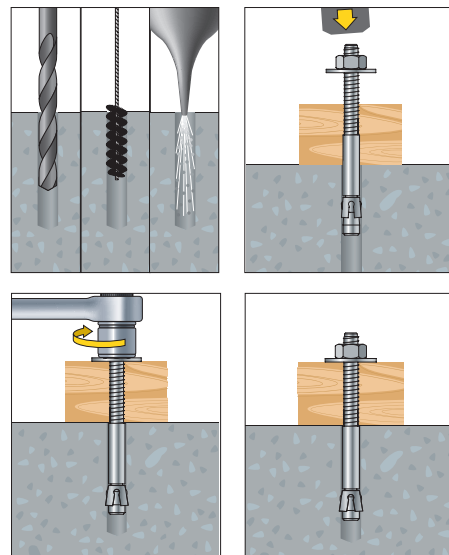
Sehr gut geeignet



- Beton



Montage





BAZ-H, galv. verz.

Typ	Art.-Nr.	d_0 [mm]	$h_1 \geq$ [mm]	$h_{ef} \geq$ [mm]	L_d [mm]	$t_{fix} \leq$ [mm]	Gewinde	ETA	€/100 Stück	[Stück]	[Stück]
10-210/140	910210BAZH	10	70	45	210	140	M10	●		20	80
12-203/113	912203BAZH	12	90	62	203	113	M12	●		15	60
12-220/130	912220BAZH	12	90	62	220	130	M12	●		15	60
12-243/153	912243BAZH	12	90	62	243	153	M12	●		15	60
12-258/168	912258BAZH	12	90	62	258	168	M12	●		15	60
12-280/190	912280BAZH	12	90	62	280	190	M12	●		10	40
12-320/230	912320BAZH	12	90	62	320	230	M12	●		10	40
16-220/100	916220BAZH	16	120	88	220	100	M16	●		10	40
16-280/160	916280BAZH	16	120	88	280	160	M16	●		5	20
16-323/203	916323BAZH	16	120	88	323	203	M16	●		5	20
16-370/250	916370BAZH	16	120	88	370	250	M16	●		5	20

Montagedaten

BAZ-H Größe		M10	M12	M16
Drehmoment	T_{inst} [Nm]	25	65	110
Schlüsselweite	SW [mm]	17	19	24
Durchgangsloch im anzuschließenden Anbauteil	d_f [mm]	12	14	18
Unterlegscheibe DIN 440 Außen-Ø x Dicke	[mm]	34 x 3	44 x 4	56 x 5

Achs- und Randabstände

BAZ-H Größe		M10	M12	M16
Effektive Verankerungstiefe	h_{ef} [mm]	45	62	88
Minimaler Randabstand	C_{min} [mm]	70	85	70
Minimaler Achsabstand	S_{min} [mm]	60	70	60
Charakteristischer Randabstand	C_{cr} [mm]	68	93	132
Charakteristischer Achsabstand	S_{cr} [mm]	135	186	264
Mindestbauteildicke	h_{min} [mm]	120	140	160

Bei Unterschreitung des char. Rand-/Achsabstandes (C_{cr} bzw. S_{cr}) muss die Tragfähigkeit abgemindert werden. h_{min} , S_{min} und C_{min} dürfen nicht unterschritten werden.

Zulässige Tragfähigkeiten

BAZ-H Größe		M10	M12	M16
Zulässige zentrische Zuglast^{1), 2)} eines Einzeldübels ohne Randeinfluss in gerissenem Beton C20/25³⁾				
BAZ-H galv. verz.	N_{zul} [kN]	2,9	3,8	8,6
Zulässige zentrische Zuglast^{1), 2)} eines Einzeldübels ohne Randeinfluss in ungerissenem Beton C20/25³⁾				
BAZ-H galv. verz.	N_{zul} [kN]	5,2	8,6	11,9
Zulässige Querlast^{1), 2)} eines Einzeldübels ohne Randeinfluss in gerissenem Beton C20/25³⁾				
BAZ-H galv. verz.	V_{zul} [kN]	5,0	16,0	27,1
Zulässige Querlast^{1), 2)} eines Einzeldübels ohne Randeinfluss in ungerissenem Beton C20/25³⁾				
BAZ-H galv. verz.	V_{zul} [kN]	7,1	21,4	32,4
Zulässiges Biegemoment^{1), 2)}				
BAZ-H galv. verz.	M_{zul} [Nm]	24,3	43,8	95,2

¹⁾ Für weitere Informationen ist die ETA-Bewertung zu beachten.

²⁾ Lastangaben berücksichtigen die in der Bewertung angegebenen Teilsicherheitsbeiwerte der Widerstände sowie einen Teilsicherheitsbeiwert der Einwirkungen von $\gamma_F = 1,4$.

Bei den angegebenen Werten wird von einem Abstand der Bewehrungsstäbe $S \geq 15$ cm bzw. eines Abstandes der Bewehrungsstäbe $S \geq 10$ cm bei einem Durchmesser $d_s \leq 10$ mm ausgegangen.

³⁾ Bei höheren Betonfestigkeiten bis C50/60 erhöhen sich die Zuglastwerte um bis zu 58%.