

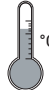



Metallschellen im Überblick

[Schwerlast-] Metallschellen



	RIF	RI	RID	LI	L	D	SIN-FIN
Ø Durchmesser Ø (mm)	15-60	18-355	18-160	12-42	6-63	50-200	10-130
Beschichtung	galvanisch verzinkt	galvanisch verzinkt	galvanisch verzinkt	galvanisch gelb verzinkt	galvanisch verzinkt	sendzimirverzinkt	galvanisch verzinkt
Einlage	EPDM	EPDM	EPDM+TPE	EPDM	✗	✗	✗
 Halogenfrei	✓	✓	✓	-	-	-	-
 RoHS-konform	✗	✓	✓	✗	✗	✗	✗
Feuerwiderstand	DIN 4102 Klasse B2	DIN 4102 Klasse B2	DIN 4102 Klasse B2	DIN 4102 Klasse B2	-	-	-
 Temperaturbereich	-50°C bis +110°C	-50°C bis +110°C	-50°C bis +110°C	-50°C bis +110°C	-	-	-
 Empfohlene max. Zuglast (kg)	80	80 - 200	100-150	55	50	110	-
Blechstärke (mm)	1,25	1,5-2,0	1,2-2,0 bis 2,5	1,2	1,2	1,25	0,8
Schellenbreite (mm)	20	20/25	20/25	11/12	11/12	20	9
Anschlussgewinde	M8 + M10	M8 + M10	M8 + M10	M6	M6	M8	✗
Anwendungen	Heizungsrohre, Wasserrohre	Heizungsrohre, Wasserrohre	Gleitrohrschelle für Heizungsrohre, Wasserrohre	Klimaanlage, Gas, Druckluft	Elektro- und Sanitär	Entwässerungsrohre, PVC-Rohre, leichte Stahlrohre, Lüftungsrohre	Schlauchverbindungen
Seite	274	275	277	278	279	280	281

Schnellverschluss-Rohrschelle

RIF



Vorteile

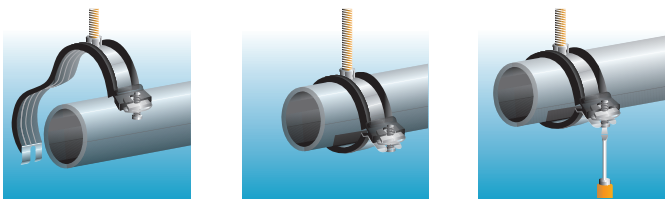


- EPDM Einlage: Schallschutz nach DIN 4109
- Feuerwiderstand nach DIN 4102, Klasse B2
- Schnelle Installation: -30 % Installationszeit gegenüber Standardschellen mit zwei Schrauben
- Solide Verschweißung der Mutter
- Temperaturbeständigkeit: -50°C bis +110°C, d.h. für Warmwasser- und Heizungsleitungen geeignet

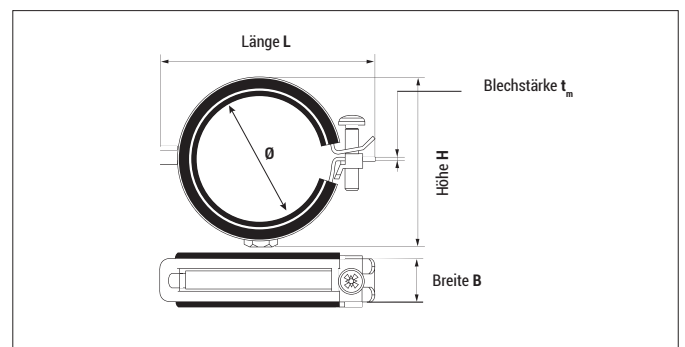
Zulassungen und Zertifikate



Montage



RIF M8 + M10 Anschlussgewinde



Typ	Art.-Nr.	Rohr-Ø			Innen-Ø [mm]	Traglast* ≤ [kg]	Blech- stärke t _m [mm]	Länge L [mm]	Höhe H [mm]	Schellen- breite B [mm]	€/100 Stück	[Stück]	[Stück]
		Kupfer [mm]	Stahl [Zoll]	Plastik [mm]									
RIF 15	915RIF	15	1/4"	-	12 - 14	80	1,25	45	46	20		25	225
RIF 18	918RIF	18	3/8"	16	15 - 19	80	1,25	47	48	20		25	225
RIF 22	922RIF	22	1/2"	20	20 - 23	80	1,25	53	54	20		20	180
RIF 28	928RIF	28	3/4"	25	25 - 28	80	1,25	59	60	20		25	225
RIF 35	935RIF	35	1"	32	32 - 35	80	1,25	65	64	20		25	150
RIF 40	940RIF	42	1-1/4"	40	40 - 43	80	1,25	73	72	20		25	150
RIF 48	948RIF	54	1-1/2"	50	48 - 52	80	1,25	80	81	20		20	120
RIF 60	960RIF	-	2"	-	57 - 62	80	1,25	94	95	20		10	90

* Traglast inkl. Sicherheitsfaktor