

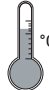



Metallschellen im Überblick

[Schwerlast-] Metallschellen



		RIF	RI	RID	LI	L	D	SIN-FIN
Ø	Durchmesser Ø (mm)	15-60	18-355	18-160	12-42	6-63	50-200	10-130
	Beschichtung	galvanisch verzinkt	galvanisch verzinkt	galvanisch verzinkt	galvanisch gelb verzinkt	galvanisch verzinkt	sendzimirverzinkt	galvanisch verzinkt
	Einlage	EPDM	EPDM	EPDM+TPE	EPDM	×	×	×
	Halogenfrei	✓	✓	✓	-	-	-	-
	RoHS-konform	×	✓	✓	×	×	×	×
	Feuerwiderstand	DIN 4102 Klasse B2	DIN 4102 Klasse B2	DIN 4102 Klasse B2	DIN 4102 Klasse B2	-	-	-
	Temperaturbereich	-50°C bis +110°C	-50°C bis +110°C	-50°C bis +110°C	-50°C bis +110°C	-	-	-
	Empfohlene max. Zuglast (kg)	80	80 - 200	100-150	55	50	110	-
	Blechstärke (mm)	1,25	1,5-2,0	1,2-2,0 bis 2,5	1,2	1,2	1,25	0,8
	Schellenbreite (mm)	20	20/25	20/25	11/12	11/12	20	9
	Anschlussgewinde	M8 + M10	M8 + M10	M8 + M10	M6	M6	M8	×
	Anwendungen	Heizungsrohre, Wasserrohre	Heizungsrohre, Wasserrohre	Gleitrohrschelle für Heizungsrohre, Wasserrohre	Klimaanlage, Gas, Druckluft	Elektro- und Sanitär	Entwässerungsrohre, PVC-Rohre, leichte Stahlrohre, Lüftungsrohre	Schlauchverbindungen
	Seite	274	275	277	278	279	280	281

Metall- schelle LI

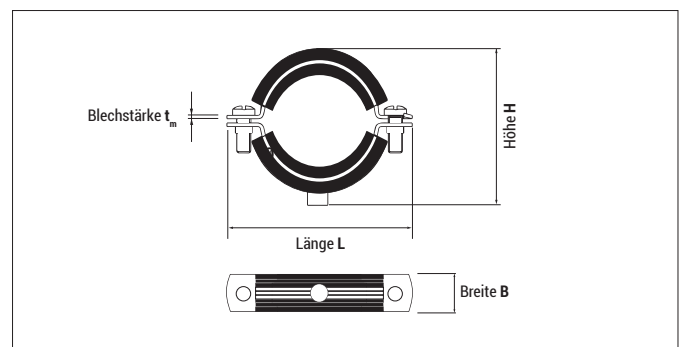


Vorteile



- EPDM-Einlage: (schall-)isoliert
- Einfache Anwendung
- Anschlussgewinde: M6
- Stabile Konstruktion
- Temperaturbeständigkeit: -30°C bis +100 °C
- Geeignet für Warmwasser- und Heizungsrohre

Montage



LI, gelb verzinkt M6 Anschlussgewinde

Typ	Art.-Nr.	Rohr-Ø			Traglast* ≤ [kg]	Blech- stärke t _m [mm]	Länge L [mm]	Höhe H [mm]	Schellen- breite B [mm]	€/100 Stück	[Stück]	[Stück]
		metrisch [mm]	Kupfer [mm]	Stahl [Zoll]								
LI 12	9B12LI	-	12	-	55	1,2	41	23,5	11/12		100	900
LI 15	9B15LI	-	15	1/4"	55	1,2	43	25,0	11/12		100	900
LI 18	9B18LI	-	18	3/8"	55	1,2	47	29,0	11/12		100	900
LI 22	9B22LI	-	22	1/2"	55	1,2	51	33,0	11/12		50	450
LI 28	9B28LI	-	28	-	55	1,2	57	39,0	11/12		50	450
LI 35	9B35LI	-	35	1	55	1,2	66	47,0	11/12		25	225
LI 42	9B42LI	-	42	1 1/4	55	1,2	70	51,5	11/12		25	225

* Traglast inkl. Sicherheitsfaktor