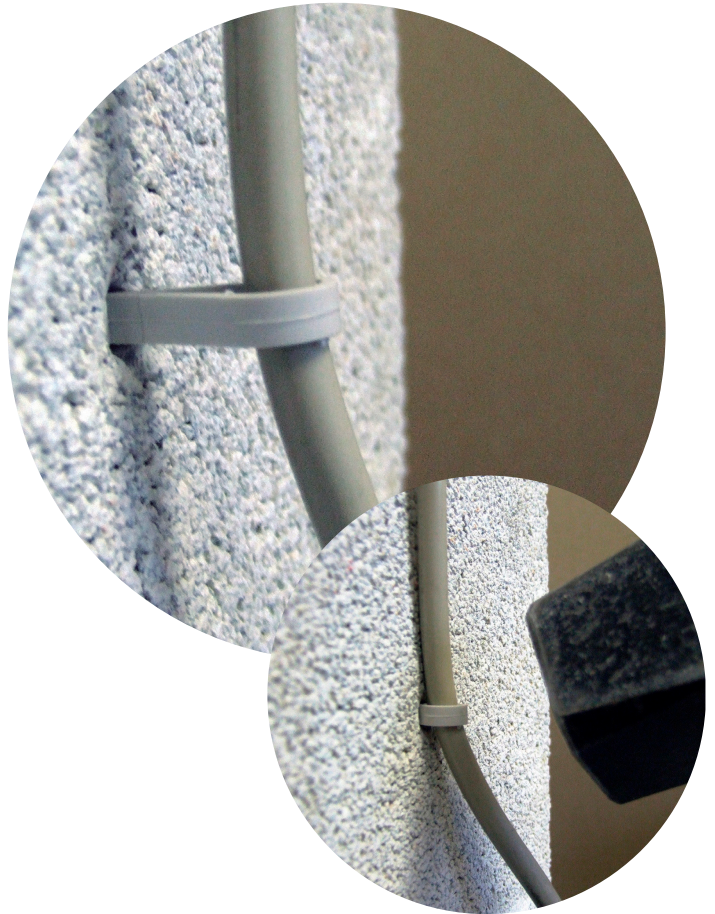


Steckdübel- Schlaufe TACCABLE®

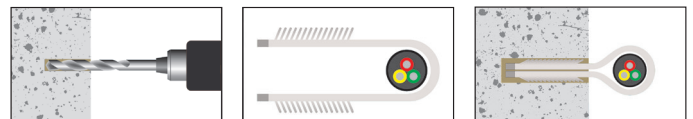


Vorteile

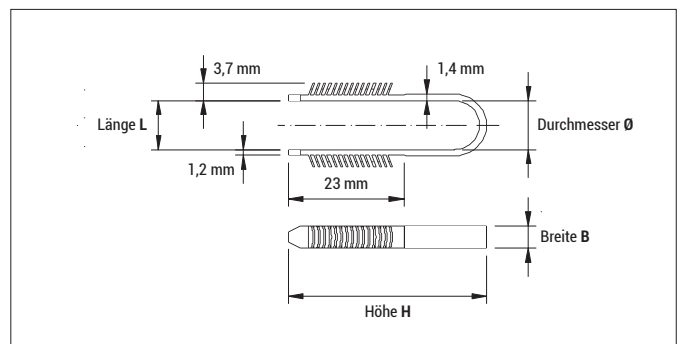


- Großer Klemmbereich von \varnothing 3 bis 28 mm für Kabel bzw. Leerrohre
- Kleiner Bohrdurchmesser von 6 mm
- Max. Auszugslast in Beton ca. 30 kg

Montage



Zulassungen und Zertifikate



TACCABLE®

Typ	Art.-Nr.	Bohrloch- \varnothing [mm]	Rohr- \varnothing / Kabel- \varnothing [mm]	€ / 100 Stück	[Stück]	[Stück]
TCB 3-13	913TCB	6	3 - 13		200	3.600
TCB 13-28	928TCB	6	13 - 28		100	900