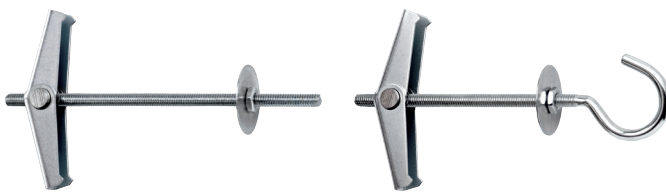


# Federklapp- dübel FK

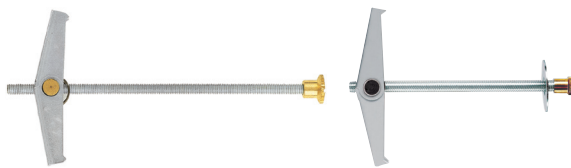


## Vorteile



FK-S mit Unterlegscheibe und Sechskantmutter

FK-HS mit Rundhaken, Unterlegscheibe und Sechskantmutter



FK-R mit Rändelmutter gelb verzinkt

FK-UR mit Rändelmutter und Unterlegscheibe, gelb verzinkt

- Geeignet für Befestigungen an Hohldecken, -wänden und auf Platten, z.B. Gipskarton oder Spanplatten

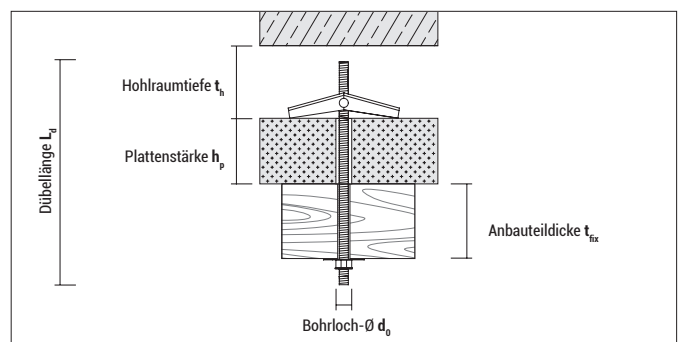
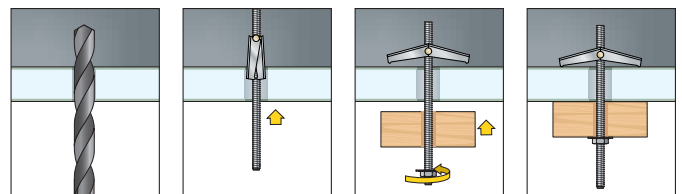
## Geeignete Baustoffe

### Sehr gut geeignet



- Hohldecken
- Hohlwände
- Gipskartonplatten
- Spanplatten

## Montage



### Federklappdübel FK



**FK-S** mit Unterlegscheibe und Sechskantmutter

Typ	Art.-Nr.	d <sub>0</sub> [mm]	h <sub>p</sub> + t <sub>fix</sub> ≤ [mm]	Gewinde	L <sub>d</sub> [mm]	t <sub>n</sub> ≥ [mm]	€/ 100 Stück	[Stück]	[Stück]
3-85 S	9390FKS	11	65	M3	85	28		25	-
4-90 S	9495FKS	14	65	M4	90	35		25	-



**FK-HS** mit Rundhaken, Unterlegscheibe und Sechskantmutter

Typ	Art.-Nr.	d <sub>0</sub> [mm]	h <sub>p</sub> + t <sub>fix</sub> ≤ [mm]	Gewinde	L <sub>d</sub> [mm]	t <sub>n</sub> ≥ [mm]	€/ 100 Stück	[Stück]	[Stück]
3-100 HS	9385FKHS	11	40	M3	100	28		25	-
4-95 HS	94100FKHS	14	30	M4	95	35		25	-



**FK-R / FK-UR** mit Rändelmutter gelb verzinkt

Typ	Art.-Nr.	d <sub>0</sub> [mm]	h <sub>p</sub> + t <sub>fix</sub> ≤ [mm]	Gewinde	L <sub>d</sub> [mm]	t <sub>n</sub> ≥ [mm]	€/ 100 Stück	[Stück]	[Stück]
3-85 R	9390FKR	11	65	M3	85	28		25	-
4-90 R	9495FKR	14	65	M4	90	35		25	-
3-85 UR	9385FKUR	11	65	M3	85	28		25	-
4-90 UR	9490FKUR	14	65	M4	90	35		25	-



**Blister FK-S** mit Unterlegscheibe und Sechskantmutter

**Blister FK-HS** mit Rundhaken, Unterlegscheibe und Sechskantmutter

Typ	Art.-Nr.	d <sub>0</sub> [mm]	h <sub>p</sub> + t <sub>fix</sub> ≤ [mm]	Gewinde	L <sub>d</sub> [mm]	t <sub>n</sub> ≥ [mm]	€/ Blister	[Stück]	[Blister]
FK-S 3x85	5390FKS2	11	65	M3	85	28		2	10
FK-S 4x90	5495FKS2	14	65	M4	90	35		2	10
FK-HS 3x100	5385FKHS2	11	40	M3	100	28		2	10
FK-HS 4x95	54100FKHS2	14	30	M4	95	35		2	10

### Tragfähigkeiten F<sub>empf</sub> FK-S, FK-R, FK-UR

Typ	Gipskarton h <sub>p</sub> = 12,5 mm	Holzspanplatte h <sub>p</sub> = 13 mm	Faserzementplatten h <sub>p</sub> = 10 mm
	F <sub>empf</sub> [kN]	F <sub>empf</sub> [kN]	F <sub>empf</sub> [kN]
M3: FK-S, FK-R, FK-UR	0,15	0,25	0,25
M4: FK-S, FK-R, FK-UR	0,15	0,36	0,45

F<sub>empf</sub>: Die empfohlenen Lasten inkl. Sicherheitsfaktor 4

### Tragfähigkeiten F<sub>empf</sub> FK-HS mit Winkelhaken

Typ	Gipskarton h <sub>p</sub> = 12,5 mm	Holzspanplatte h <sub>p</sub> = 13 mm	Faserzementplatten h <sub>p</sub> = 10 mm
	F <sub>empf</sub> [kN]	F <sub>empf</sub> [kN]	F <sub>empf</sub> [kN]
M3: FK-HS	0,06*	0,06*	0,06*
M4: FK-HS	0,15*	0,15*	0,15*

F<sub>empf</sub>: Die empfohlenen Lasten inkl. Sicherheitsfaktor 4

\* Aufbiegen des Hakens ist maßgebend.