

ACRG REGENWASSERZISTERNE

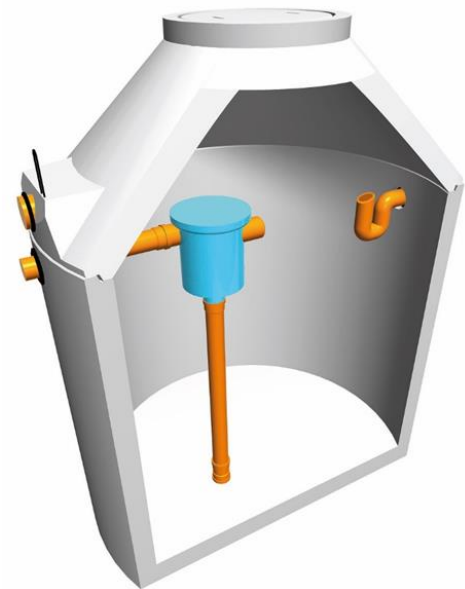
Regenwasserzisternen dienen der Reinigung und Sammlung von Regenwässern von Dachflächen zur Nutzung im Haus und/ oder im Garten.

Sie bestehen aus Betonfertigteilen mit Anschlussbohrungen mit EPDM-Dichtung für Zulauf, Überlauf und Technikleerrohr sowie einem eingebauten Regenwasserfilter mit beruhigtem Zulauf.

Das Regenwasser wird auf den Dachflächen gesammelt und über die Fallrohre zur Zisterne geleitet. Im Filter wird das Wasser gereinigt und über den beruhigten Zisternen-zulauf dem Speicher zugeführt. Die dunkle und kühle Lagerung im Erdspeicher garantiert die gleichbleibende Qualität des Wassers.

Schwimmstoffe werden über den abgeschrägten Ablaufsiphon bei volllaufender Zisterne abgeführt.

Kostenloses Regenwasser eignet sich aufgrund der geringen Härte sehr gut für die Gartenbewässerung, aber auch für die Nutzung im Haushalt für die Toilettenspülung oder für das Wäschewaschen und spart so bis zu 50 % der Trinkwasserkosten. Die Anlagen sind technisch ausgereift, die Hygienestandards erreichen Badewasserqualität.



WESENTLICHE MERKMALE

- ▶ Standardgrößen von 4,0 bis 18,5 m³ bei Anlagen in Ringbauweise (ACRG-R) bzw. 3,0 – 15,5 m³ bei Anlagen in Kompaktbauweise (ACRG-K), Schachtdurchmesser DN 1500 bis DN 2500, Standard-Typenprogramm mit Konus und Betondeckel (begehbar)
- ▶ Bauteilhöhe bis 1,10 m bei Anlagen in Ringbauweise
- ▶ Bauteilhöhe bis 2,50 m bei Anlagen in Kompaktbauweise
- ▶ Reinigung der Regenwasser mittels Gewebefilter
- ▶ Beruhigter Zulauf zur Vermeidung von Sedimentaufwirbelung



Aqua clean Regenwasserzisterne ACRG

Technische Eigenschaften

Betongüte	mind. C30/37/XD2/XF1/XA1L (B2) (ACRG-R, Anlagen in Ringbauweise) bzw. C35/45/XA1L/XA2T (ACRG-K, Anlagen in Kompaktbauweise)
Statik	DN 1500: Bruchlast 400 kN (ÖN EN 124), ab DN 2000: Kat. > 160 kN gem. ÖN B 1991-1-1 (Flächenlast 16,7 kN/m ² , Radlast 85 kN)
Einbautiefe	Max. 6,0 m
Deckel	Betondeckel DN 600, Klasse A15 (begehbar) bzw. Gussdeckel gemäß ÖN EN 124, Klassen B125 und D400, Aufschachtung DN 600 max. 0,4 m
Filter	Gewebefilter mit 1 mm Maschenweite, Wasserausbeute 100 %. Gewebefilter DN 100: bis max. 213 m ² Dachfläche Gewebefilter DN 150/200: bis max. 627/1.347 m ² Dachfläche

Prüfergebnisse und Nachweise

Eigen- und Fremdüberwachung	Gemäß ÖNORM B3328
Eigenüberwachung Dichtigkeit	nach ÖNORM EN 858-1 (bei Anlagen in Kompakt- Bauweise)

TYPENPROGRAMM ZISTERNEN IN RINGBAUWEISE MIT GEWEBEFILTER DN 100

Art. Nr.	Type	Nutzvo- lumen m ³	DN mm	ET mm	ZT mm	AT mm	Größtes Stück- gew. kg	Ges. Gewicht kg	Standorte		
									SOLL	SMA	LEO
39457	ACRG 20-4,0-R	4,00	2.000	2.400	990	1.090	1.815	4.250	○		○
				2.300	890	990					○
39459	ACRG 20-5,5-R	5,50	2.000	2.900	990	1.090	2.510	4.980	○		○
				2.800	890	990	2.510				○
39460	ACRG 20-7,0-R	7,10	2.000	3.400	990	1.090	1.815	5.650	○		○
				3.300	890	990					○
39461	ACRG 20-8,5-R	8,70	2.000	3.900	990	1.090	2.510	6.380	○		○
				3.800	890	990	2.510				○
39462	ACRG 25-6,0-R	6,20	2.500	2.500	1.090	1.190	2.580	6.220	○	○	○
39463	ACRG 25-8,5-R	8,60	2.500	3.000	1.090	1.190	3.450	7.020	○		○
							3.450				○
39465	ACRG 25-11,0-R	11,10	2.500	3.500	1.090	1.190	2.580	7.990	○	○	○
							3.450				○
39466	ACRG 25-13,5-R	13,60	2.500	4.000	1.090	1.190	2.580	8.790	○		○
							3.450				○
39467	ACRG 25-16,0-R	16,00	2.500	4.500	1.090	1.190	2.580	9.760	○	○	○
							3.450				○
39468	ACRG 25-18,5-R	18,50	2.500	5.000	1.090	1.190	2.580	10.560	○		○
							3.450				○

DN = Innendurchmesser, ET = Einbautiefe, ZT = Zulauftiefe, AT = Ablauftiefe

Standardausführung mit Betondeckel begehbar (15 kN). Bei Ausführung mit Gussdeckel 125 kN erhöhen sich die Einbaumaße um 6 cm, bei Gussdeckel 400 kN um 10 cm.

Die Einbaumaße sind je Produktionsstandort teilweise abweichend, SOLL = Sollenau, SMA = St. Margarethen, LEO = Leoben.



Aqua clean Regenwasserzisterne ACRG

TYPENPROGRAMM ZISTERNEN IN KOMPAKTBAUWEISE MIT GEWEBEFILTER DN 100

Art.-Nr.	Type	Nutz- volumen m ³	DN mm	ET mm	ZT mm	AT mm	Größtes Stück- gewicht kg	Ges. Ge- wicht kg	Standorte	
									SOLL	TILL
68936	ACRG 15-3,0-K	3,00	1.500	2.700	890	990	3.100	3.890	o	o
39469	ACRG 20-4,5-K	4,50	2000	2.550	990	1.090	4.280	5.500	o	o
				2.470	910	1.010				
39470	ACRG 20-5,5-K	5,30	2000	2.800	990	1.090	4.660	5.880	o	o
				2.720	910	1.010				
39471	ACRG 20-7,0-K	6,90	2000	3.300	990	1.090	5.780	7.000	o	o
				3.220	910	1.010				
39472	ACRG 25-8,0-K	8,00	2.500	2.900	1.090	1.190	6.280	8.130	o	o
39464	ACRG 25-9,5-K	9,50	2.500	3.150	1.090	1.190	6.390	8.240	o	o
39473	ACRG 25-10,5-K	10,50	2.500	3.400	1.090	1.190	6.770	8.620	o	o
39474	ACRG 25-13,0-K	12,90	2.500	3.900	1.090	1.190	6.280	10.100	o	o
39475	ACRG 25-15,5-K	15,40	2.500	4.400	1.090	1.190	6.770	10.590	o	o

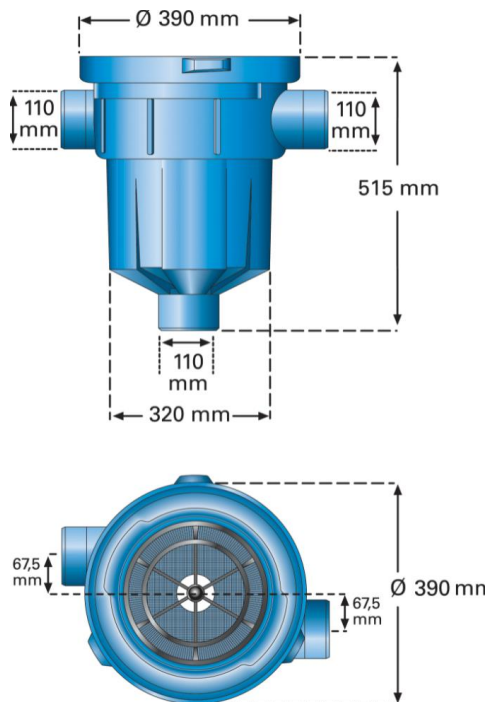
DN = Innendurchmesser, ET = Einbautiefe, ZT = Zulauftiefe, AT = Ablauftiefe

Standardausführung mit Betondeckel begehbar (15 kN). Bei Ausführung mit Gussdeckel 125 kN erhöhen sich die Einbaumaße um 6 cm, bei Gussdeckel 400 kN um 10 cm.

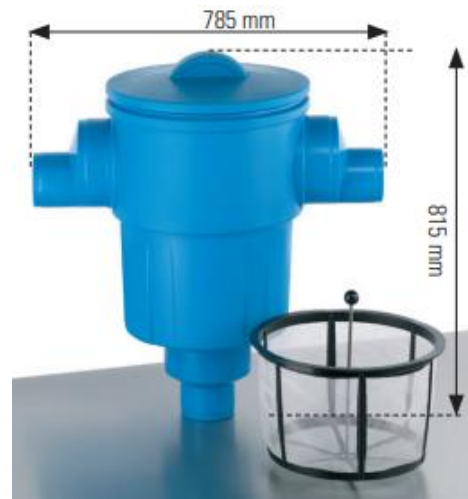
Die Einbaumaße je Produktionsstandort sind teilweise abweichend, SOLL = Sollenau, TILL = Tillmitsch

ZUBEHÖRPROGRAMM

68928	Innenverrohrung Gewebefilter DN 100 Zulaufrohr 1 m, Standrohr mit beruhigtem Zulauf
39403	Gewebefilter DN 100 Regenwasserfilter, Maschenweite 1 mm, Wasserausbeute 100 %, herausnehmbarer Schmutzfangkorb, 2 Anschlussmöglichkeiten DN 100 (gegenüberliegend, Achsabstand jeweils 67,5 mm)
180610	Innenverrohrung Gewebefilter DN 150 Zulaufrohr 1 m, Standrohr mit beruhigtem Zulauf
144496	Gewebefilter DN 150/200 Regenwasserfilter, Maschenweite 1 mm, Wasserausbeute 100 %, herausnehmbarer Schmutzfangkorb, 2 Anschlussmöglichkeiten DN 150/200 (gegenüberliegend)
68930	Ablaufsiphon DN 100 Siphon als Geruchsverschluss am Ablauf, Skimmereffekt durch speziell geformte Überlauföffnung zur Entfernung von Schwimmstoffen, Kleintiersperre



Gewebefilter DN 100



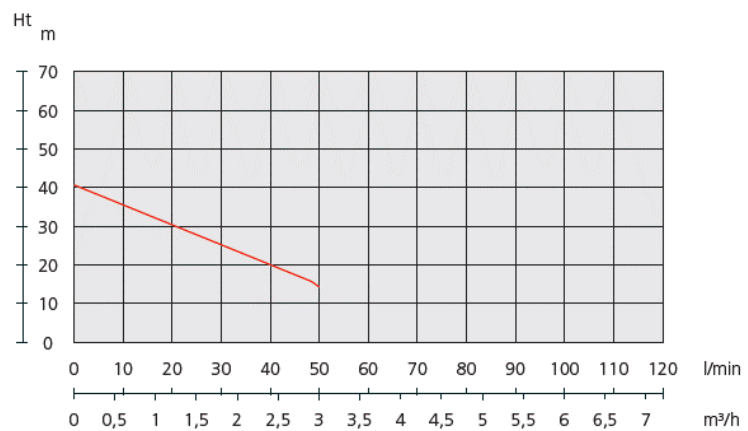
Gewebefilter DN 150/200

68932 Entnahmepaket Garten

Wassersteckdose mit Gardena- Anschluss für Bodeneinbau, 12,5 m PE- Rohr DN 25, Klemmfittinge, Reduzierung 1" IG - 5/4" AG

39417 Gartenpumpe Forta Trio

inkl. Ansaugset und Rückschlagventil, integrierte elektronische Steuerung, als Saug- oder Tauchpumpe verwendbar, integrierter Durchflusswächter (automatische Einschaltung bei Öffnung eines Verbrauchers). 230 V, 1,1 kW, max. 4 bar, max. 3 m³/h, Ansaughöhe max. 5 m, Abmessungen 450 x 200 x 230 mm, Druckanschluss 5/4", Sauganschluss 1", Kabel 10 m mit SchukoStecker, Gewicht 12 kg.



Entnahmepaket Garten

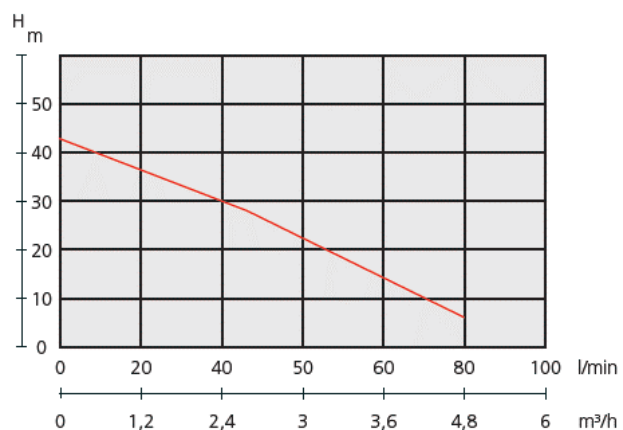
Kennlinie Gartenpumpe

39408 Haustechnikpaket Ecobox Easy

Regenwasser- Versorgungszentrale mit mehrstufiger, geräuscharmer und selbstansaugender Kreiselpumpe, Nachspeisebehälter 18 l, Abdeckhaube, Durchflusswächter mit Manometer, Schwimmerschalter zur Steuerung der Trinkwassernachspeisung, integrierter Trockenlaufschutz. Notüberlauf (Kanalanschluss erforderlich!). 230 V, 1,05 kW, Ansauglänge max. 15 m, Ansaughöhe max. 5 m, Saug- und Druckanschluss 1" AG, Trinkwasseranschluss 3/4" AG, Schutzart IP 54, Abmessungen 620 x 450 x 310 mm, Gewicht 29 kg. Inkl. Montagematerial, Siphon

39408 Haustechnikpaket Ecobox Plus

Wie Ecobox Easy, zusätzlich 2/3- Wege Entlüftungsventil, Ansauglänge bis 30 m



Haustechnikpaket Ecobox Easy/ Plus

Kennlinie Ecobox