



## VERKEHRSSZEICHENFUNDAMENT

### VZF-XS VZF-S VZF-M VZF-L

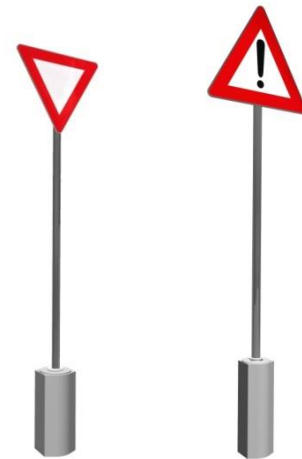
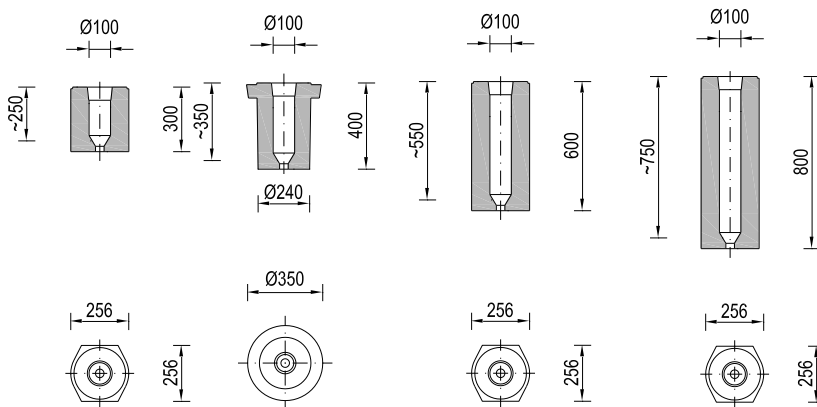
Es bietet perfekte Stabilität bei gleichzeitig schneller und einfacher Installation. Die Kunststoffklemmung sorgt für exakten Halt und ermöglicht es den Verkehrszeichenträger jederzeit auszutauschen oder zu entfernen.

Der Köcher ist für alle gängigen Verkehrszeichenträger geeignet (passende Klemmrings für  $\varnothing$  48, 60, 76 und 90mm).



### MATERIALGÜTEN

- ▶ VZF: C25/30/C1/XC4/XF4
- ▶ Klemmring: LLD-PE



Art. Nr.:	Kurzbezeichnung	Bauhöhe mm	Einschubtiefe mm	Stk./ Palette	Gewicht Ca. kg
101115	VZF-XS	300	250	24	37
93395	VZF-S	400	350	22	44
95795	VZF-M	600	550	12	78
95796	VZF-L	800	750	8	104

Art. Nr.:	Kurzbezeichnung	DN mm
95814	Klemmring S-M-L/48	48
95815	Klemmring S-M-L/60	60
95816	Klemmring S-M-L/76	76
95817	Klemmring S-M-L/90	90