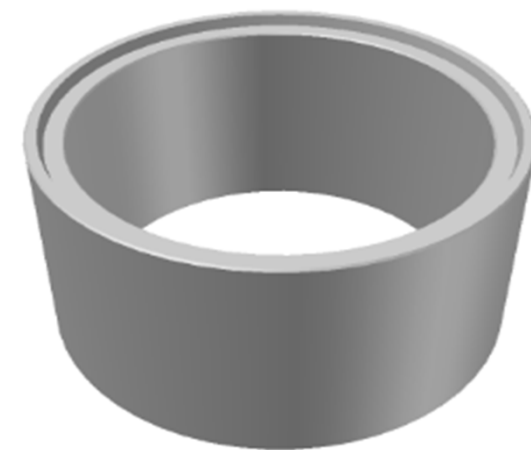
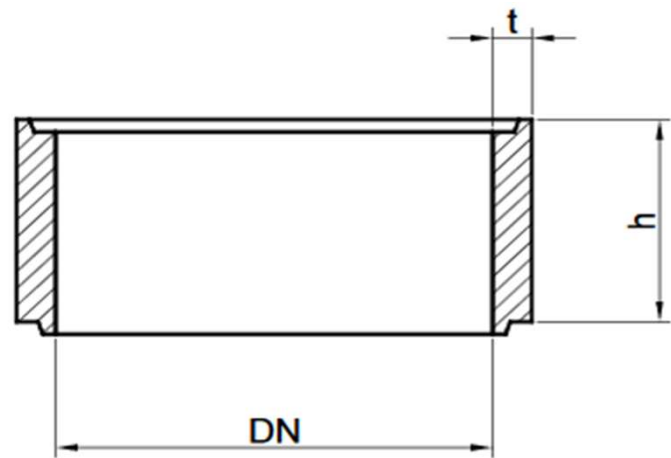


Schachtringe SR-F DN600 mit Mörtelfalz

Produktgruppe
PG 16



Produktionsart :	sofortentschalt
Dichtungsart :	keine Dichtungen
Betongüte :	B7
Festigkeitsklasse :	C30/37
Aggressivitätsstufe :	AS2L / ÖNORM B 2503
Expositionsklassen :	XC4, XD3, XF4, XA2L, XA2T, XW2
Bewehrung :	keine Bewehrung
Lieferzeit :	je nach Auftragslage ca.2 Werktage nach Bestellung
Zertifizierungen :	DIN 4034 - 2
Montageanleitung :	https://www.haba-beton.com/daten/AT_Montageanleitung_SR-F



schematische Darstellung

Nennweite	Bauhöhe	Wanddicke	Gewicht ca.	Steighilfen	Zeichnung-ID	Produktionswerk
DN mm	h mm	t mm	kg/St			
Schachtringe SR-F für Deutschland und Österreich						
600	250	70	92	---	SRF 83	G, K, N
600	500	70	184	---	SRF 82	G, K, N