

Betondeckel
DN625, DN1000

Produktgruppe
PG 23



Produktionsart :
schalungserhärtet

Dichtungsart :
keine Dichtungen

Betongüte :
B7

Festigkeitsklasse :
C30/37

Aggressivitätsstufe :
AS2L / ÖNORM B 2503

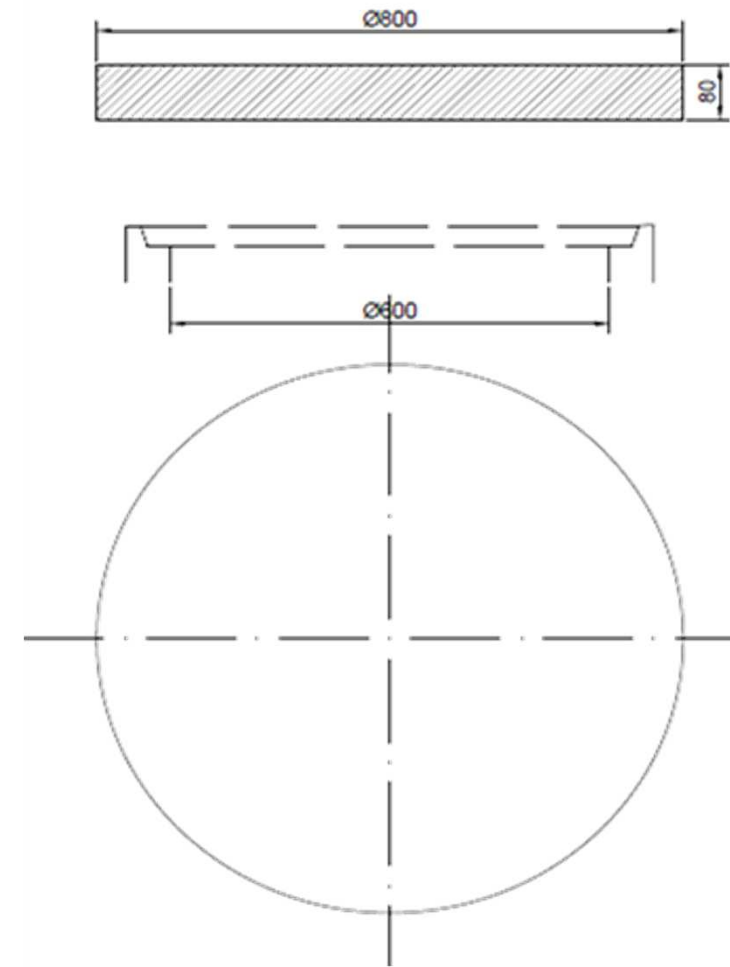
Expositionsklassen :
XC4, XD3, XF4, XA2L, XA2T, XW2

Bewehrung :
keine Bewehrung

Lieferzeit :
je nach Auftragslage ca.2 Werkstage nach Bestellung

Zertifizierungen :
DIN 4034 - 2

Montageanleitung :



schematische Darstellung

Artikel	Durchmesser	Außendurchmesser	Höhe	Gewicht ca.	Zeichnung-ID	Produktionswerk
	DN mm	DA mm	mm	kg/St		
Belastungsklasse begehbar						
Betondeckel, begehbar	625	800	80	101	ABD 1	K, N
Betondeckel, begehbar	1000	1240	70	191	ABD 2	K, N