

Göbeldeckel

inklusive Deckelring, mit Metallrahmen

Produktgruppe
PG 23



Produktionsart :
schalungserhärtet

Dichtungsart :
keine Dichtungen

Betongüte :

Festigkeitsklasse :
C30/35

Aggressivitätsstufe :

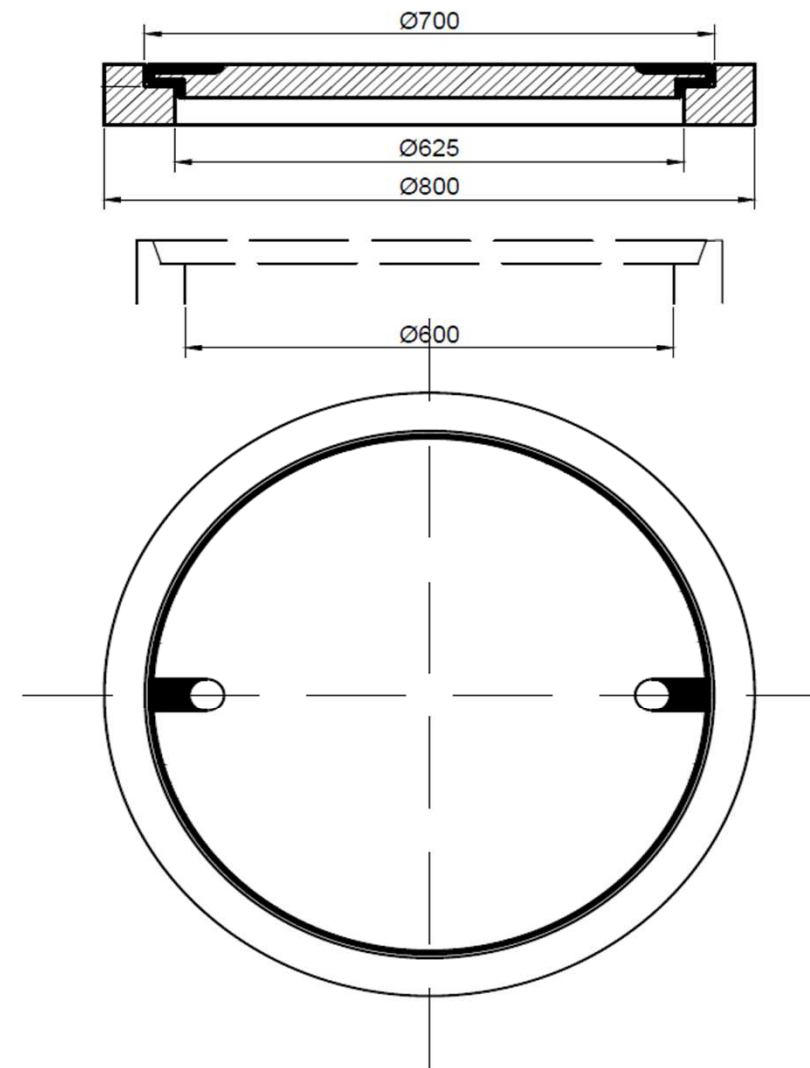
Expositionsklassen :
XC4, XD1, XF4

Bewehrung :
keine Bewehrung

Lieferzeit :
je nach Auftragslage ca.2 Werktage nach Bestellung

Zertifizierungen :
DIN EN 124

Montageanleitung :



schematische Darstellung

Artikel	Durchmesser	Prüfkraft	Höhe	Gewicht ca.	Zeichnung-ID	Produktionswerk
	DN	kN	mm	kg/St		
	mm					
Göbeldeckel	625	15	80	80		K, N
Belastungsklasse A						
Göbeldeckel	625	50	80	80	ABD 3	K, N