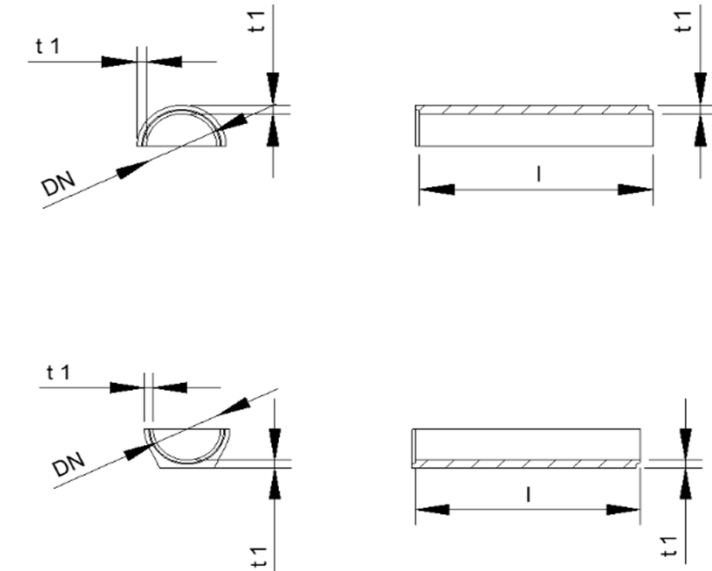
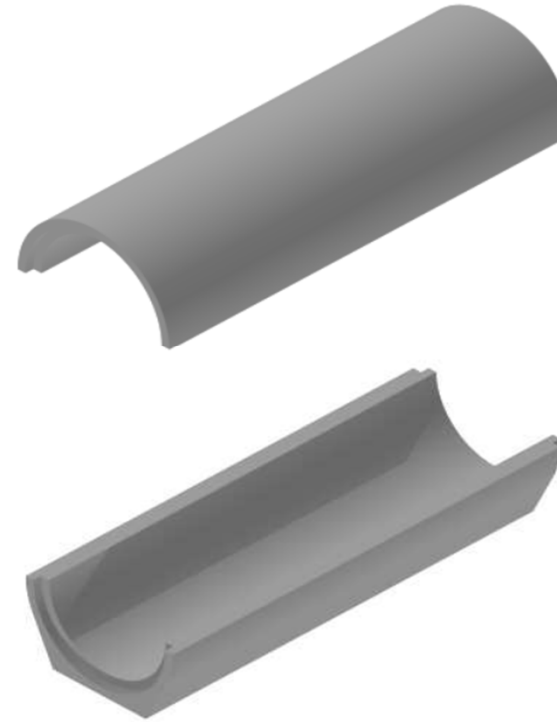


Halbschalen aus Falzbetonrohren DN150 - DN600

Produktgruppe
PG 9



Produktionsart :	sofortentschalt
Dichtungsart :	keine Dichtung
Betongüte :	B6/C3A-frei
Festigkeitsklasse :	C40/50
Aggressivitätsstufe :	AS2 / ÖNORM B 2503
Expositionsklassen :	XC4, XD3, XF3, XA1L, XA2T, XW2
Bewehrung :	keine Bewehrung
Lieferzeit :	je nach Auftragslage ca.2 Werktagen nach Bestellung
Zertifizierungen :	DIN 4032, DIN 4034-2
Montageanleitung :	https://www.haba-beton.com/daten/V%C3%96B%20Richtlinie%20



schematische Darstellung

Nennweite	Wanddicke	Baulänge	Menge/Palette	Rohrgewicht ca.	Zeichnung-ID	Produktionswerk
DN	t 1	l	St	kg/St		
mm	mm	m				
150	24	1,00	50	18	DIV 013	G, K
200	26	1,00	32	26	DIV 014	G, K
300	40	1,00	---	60	DIV 015	G, K
400	45	1,00	---	90	DIV 016	G, K
500	60	1,00	---	150	DIV 017	G, K
600	70	1,00	---	209	DIV 018	G, K