

# Schachkone SH-F DN1200 mit Mörtelfalz

Produktgruppe  
PG 16

**HABA-BETON**  
MONOLITHIC IDEAS WWW.HABA-BETON.EU

Produktionsart :

sofortentschalt

Dichtungsart :

keine Dichtungen

Betongüte :

B7

Festigkeitsklasse :

C30/37

Aggressivitätsstufe :

AS2L / ÖNORM B 2503

Expositionsklassen :

XC4, XD3, XF4, XA2L, XA2T, XW2

Bewehrung :

keine Bewehrung

Lieferzeit :

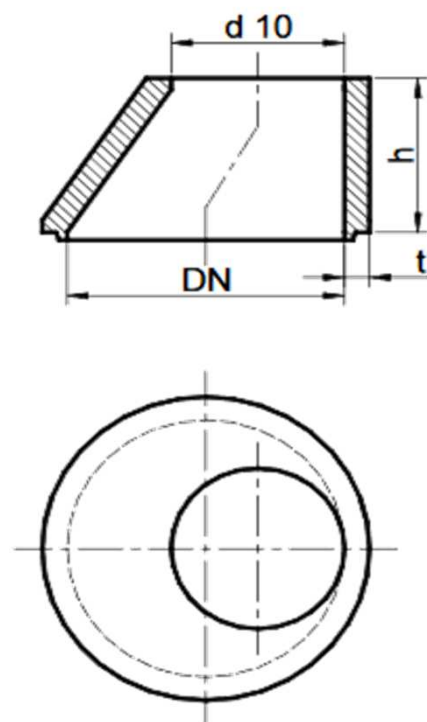
je nach Auftragslage ca.2 Werktage nach Bestellung

Zertifizierungen :

DIN 4034 - 2

Montageanleitung :

[https://www.haba-beton.com/daten/AT\\_Montageanleitung\\_SR-F](https://www.haba-beton.com/daten/AT_Montageanleitung_SR-F)



schematische Darstellung

Nennweite	Öffnung	Bauhöhe	Wanddicke	Gewicht ca.	Steighilfen	Zeichnung-ID	Produktionswerk
DN	d 10	h	t	kg/St			
mm	mm	mm	mm				
<b>Schachthäule (Kone), SH-F exzentrisch nur für Österreich</b>							
<b>1200</b>	625	600	90	500	---	SRF 86	<b>G, L</b>