

Unterbauelement

# PCI Pecibord®

für barrierefreie Duschanlagen

# PCI®

## Für Bau-Profis

A brand of BASF – We create chemistry



PCI Pecibord® Standard, PCI Pecibord® P, PCI Pecibord® LINEA L1

### Anwendungsbereiche

- Für innen, und außen.
- Für **bodengleiche, barrierefreie und rollstuhlbefahrbar**e Duschanlagen.
- Als fertig eingedichtetes Unterbauelement im Duschbereich mit Feuchtigkeitsbeanspruchungsklasse A und A0 nach ZDB-Merkblatt "Hinweise für die Ausführung von flüssig zu verarbeitenden Verbundabdichtungen mit Bekleidungen und Belägen aus

Fliesen und Platten für den Innen- und Außenbereich", aktuelle Ausgabe bzw. Beanspruchungsklasse A (Boden) nach Bauregelliste einsetzbar.

- Für Renovierung und Neubau.
- 2 Bodenabläufe für unterschiedliche Einbausituationen verfügbar.
- Für öffentliche, gewerbliche und private Bauvorhaben.



Mit dem Unterbauelement PCI Pecibord® können barrierefreie Duschbereiche in vielen verschiedenen Geometrien und Größen schnell und sicher hergestellt werden.

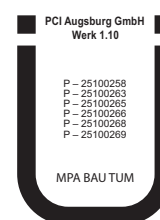
### Produkteigenschaften

- **Unterbauelement mit integriertem Gefälle**, für bodengleiche und barrierefreie Duschanlagen.
- In drei quadratischen Standardformaten\* mit zentralem Ablauf.
- Als PCI Pecibord P\*\* in nahezu allen gewünschten Formen und Formaten von 500 x 500 mm bis 2.500 x 2.500 mm lieferbar.
- Als PCI Pecibord Linea L1 mit 1-seitigem Gefälle - speziell für den Einbau in Nischen - und Rinnenentwässerungen lieferbar. Formate in 90 x 90 cm und 100 x 100 cm verfügbar.
- **Oberseite mit wasserdichter Beschichtung**, eine flächige Abdichtung des Elements ist nicht erforderlich.

- **Bodenablauf variabel einstellbar**, kann stufenlos auf verschiedene Fliesenstärken eingestellt werden.
- **Gute Wärmedämmung**, gegenüber einem herkömmlichen Zementestrich verhindert PCI Pecibord ein Auskühlen des Fliesenbelags nach unten.
- **Rascher Bauablauf**, gegenüber dem Einbau von herkömmlichen Zementestrichen müssen keine Wartezeiten berücksichtigt werden.

\*Auf Lager innerhalb von 10 Arbeitstagen lieferbar.

\*\* Über Strecke innerhalb von 15 Arbeitstagen lieferbar.  
Verkürzte Lieferung auf Anfrage möglich.



PG-AIV

## Daten zur Verarbeitung/Technische Daten

### Materialtechnologische Daten

Unterbauwanne/Verlegeelemente	
Materialbasis	Geschäumter Polystyrol-Schaum (EPS) mit glasfaserarmierter, zementärer Beschichtung
Schaumqualität	60 - 100 kg/m <sup>3</sup> *
Wannengefälle	ca. 1,5 %*

### Bodenabläufe

Bezeichnung	Bodenablauf DN 50
Materialbasis	PP bzw. ABS-Kunststoff
Abflussleistung	siehe Detailskizzen
Rostgröße	100 mm x 100 mm (Edelstahl)
Einbautiefe (je nach Stärke des Elements)	ca. 105 mm bis 147 mm*

\*Je nach Format und Kantenlänge

### Lieferform

PCI Pecibord Standard (Auf Lager):

Bezeichnung	Art.-Nr.
PCI Pecibord 900 x 900 x 40 mm	6301/9
PCI Pecibord 1.000 x 1.000 x 45 mm	6302/6
PCI Pecibord 1.200 x 1.200 x 45 mm	6303/3

### Pecibord-Freiformen für kundenindividuelle Lösungen

500 x 500 mm bis 2.500 x 2.500 mm je nach Artikel

<b>PCI Pecibord P</b>	6500/6
Plattenformat	500 x 500 mm bis 2.500 x 2.500 mm je nach Artikel
Plattenstärke	35 mm bis 70 mm

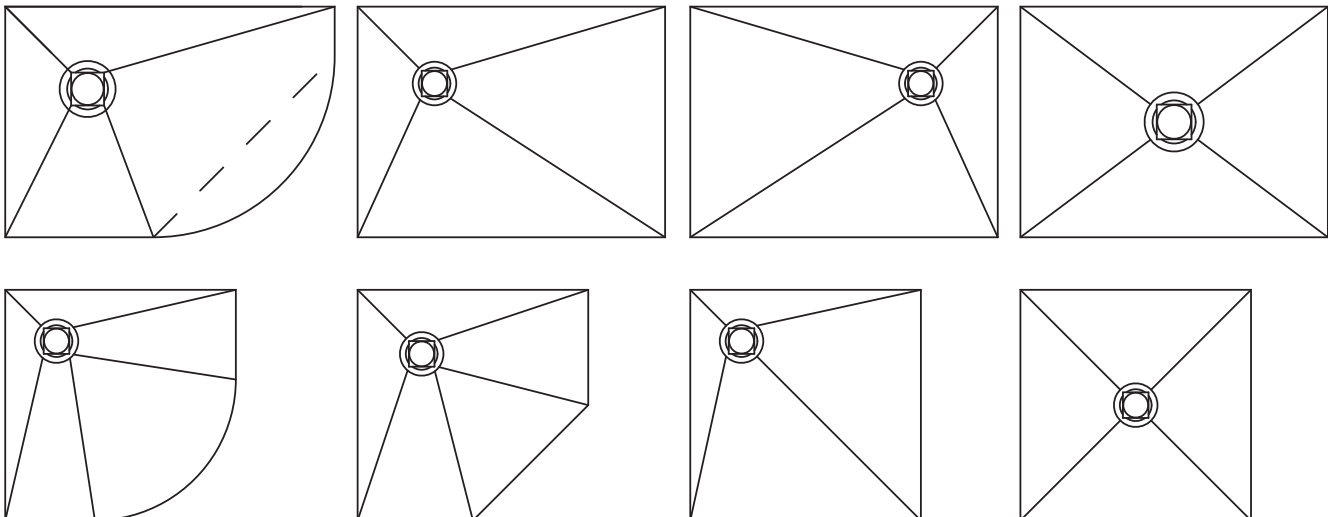
### Unterbauelement für barrierefreie Duschanlagen mit punktförmiger Entwässerung.

Individuelle Wünsche hinsichtlich der Geometrie und des Formates können praktisch in jeder Größe (Format bei Kantenlängen von 500 bis 2.500 mm frei wählbar) und Form gefertigt werden. Auch größere Geometrien aus mehreren Teilbords z. B. für Serienduschen etc. sind möglich. Zur Überprüfung der Machbarkeit und für den Bestellvorgang, einfach die Bestellhilfe PCI Pecibord P oder den PCI Pecibord-Konfigurator ausfüllen und per Fax oder E-Mail absenden.

Download: [www.pci-augsburg.eu](http://www.pci-augsburg.eu)

Lieferzeit ca. 15 Arbeitstage nach Bestelleingang. Die untenstehenden Formen aber auch ganz kundenindividuelle Formen sind realisierbar.

## Beispiele für Pecibord P



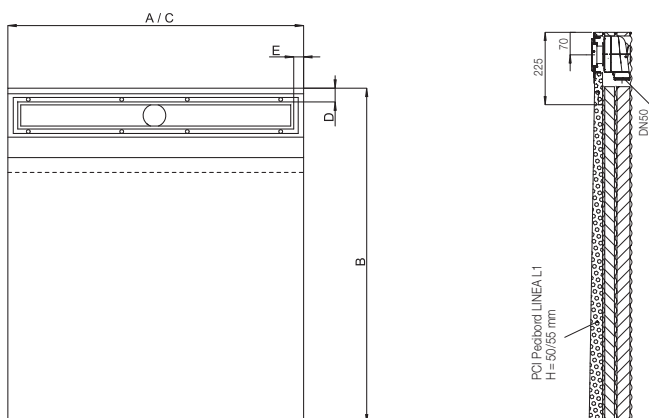
PCI Pecibord LINEA L1	Art.-Nr.
PCI Pecibord Linea L1 900 x 900 x 40 mm	5037/8
PCI Pecibord Linea L1 1.000 x 1.000 x 50 mm	5038/5

### Unterbauelement für barrierefreie Duschanlagen mit linienförmiger Entwässerung und 1-seitigem Gefälle.

Jedes Pecibord LINEA L1 ist mit einer Entwässerungsrinne (Rinnenlänge abhängig von der Kantenlänge A), einem Bodenablauf, sowie einem 3-teiligen Unterbauelement (20, 30, 40 mm) ausgestattet.

Hinweis: Beim Konfigurieren ist darauf zu achten, dass an der Seite, an der die Entwässerungsrinne platziert wird, genügend Platz links und rechts neben der Rinne verbleibt, um die Detailabdichtung Pecibord/Wand fachgerecht z. B. mit PCI Lastogum und PCI Pectape 120/ Formteile auszuführen.

Umfassende Informationen zum Einbau von PCI Pecibord LINEA L1 entnehmen Sie bitte der Einbauanleitung.  
 Download: [www.pci-augsburg.eu](http://www.pci-augsburg.eu)  
 Lieferzeit ca. 15 Arbeitstage nach Bestelleingang.



PCI Bodenabläufe	
PCI Pecibord Bodenablauf S (senkrecht). Auf Lager	5020/0
PCI Pecibord Bodenablauf W (waagrecht). Auf Lager	5021/7

## Untergrundvorbereitung

### Voraussetzungen/ Baustellengegebenheiten

- Vor dem Verlegen von PCI Pecibord muss ein ebener, tragfähiger und sauberer Untergrund vorhanden sein, der mindestens um die Stärke des verwendeten Elements zuzüglich ca. 5 mm Kleberbettdicke unter der Rohestrichhöhe liegt (kann mit PCI Periplan, PCI Periplan fein oder - bei Schichtdicken über 20 mm - mit PCI Novoment M1 plus bzw. PCI Periplan plus erstellt werden).
- Eine Aussparung im Boden muss vorhanden sein, in der ein DN 50-Abflussrohr installiert ist, welches (bei

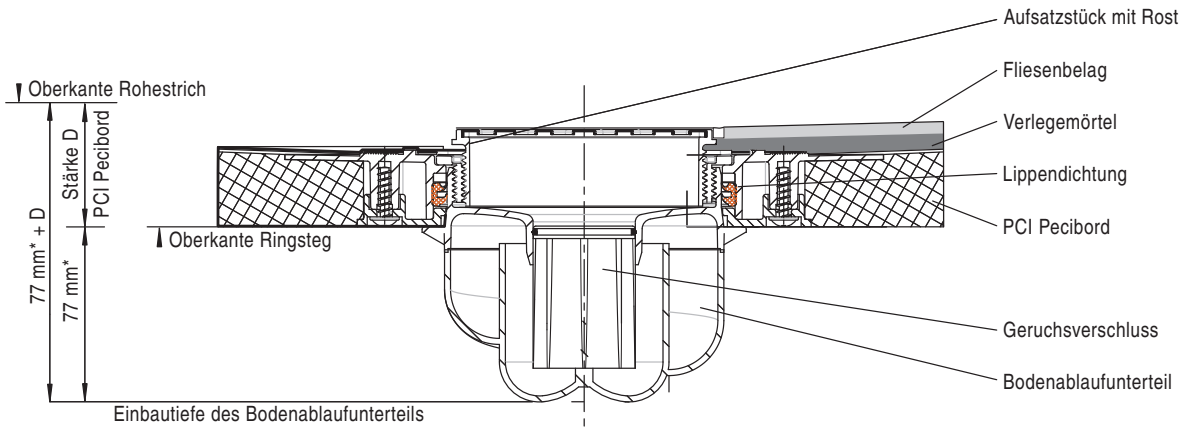
waagrechtem Ablauf von Mitte Abflussrohr gemessen) mind. um die Stärke des verwendeten Elements zuzüglich 35 mm unter der Rohestrichhöhe liegt. Bei senkrechtem Ablauf ist eine Kernbohrung in der Rohbetondecke mit mindestens 110 mm Durchmesser erforderlich; eine Anschlussmöglichkeit an das bauseits vorhandene Entwässerungssystem muss unterhalb der Decke zur Verfügung stehen.

- Soll PCI Pecibord unter Verwendung von PCI Polysilent plus trittschalldämmt verlegt werden, muss die ebene Unterkonstruktion mindestens

um die Stärke des verwendeten Elements zuzüglich ca. 15 mm Einbauhöhe für PCI Polysilent plus und Kleberbettdicke unter der Rohestrichoberkante liegen.

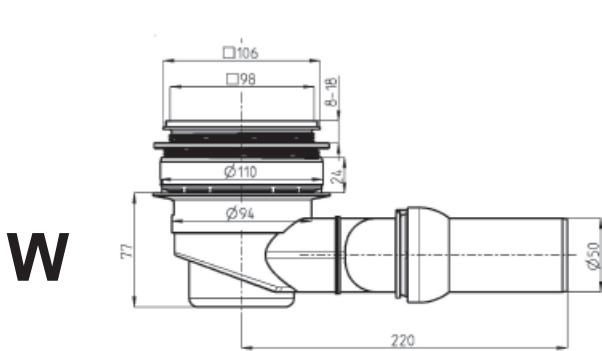
- Als Untergründe eignen sich Betonböden, Holzdielenböden, Zementestriche, Gips- und Anhydrit-Fließestriche sowie druckstabile, vollflächig verklebte Kombinationen aus Wärme-/ Trittschalldämmplatten.
- Untergrundtoleranzen mit Estrich-Ausgleich PCI Periplan oder Fließspachtel PCI Periplan fein ausgleichen.

## Einbautiefe für PCI Pecibord



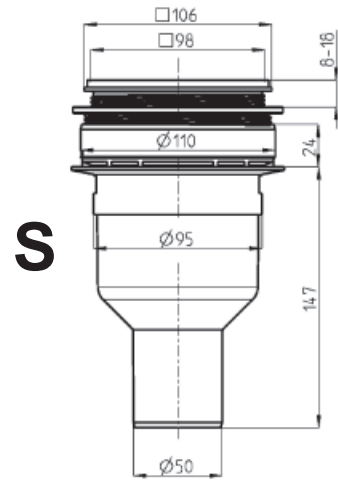
\* Einbautiefe 77 mm Bodenablauf W.

## PCI Pecibord Bodenabläufe - Details



**Art.-Nr. 5021**

Abflussspende 42 l/Min. Herausnehmbarer Geruchsverschluss zum leichteren Reinigen.



**Art.-Nr. 5020**

Abflussspende 60 l/Min. Herausnehmbarer Geruchsverschluss zum leichteren Reinigen.

## Einbau von PCI Pecibord Standard und PCI Pecibord P

**1** Hinweis: Wird PCI Pecibord im Außenbereich auf frei bewitterten Flächen eingesetzt, ist sicher zu stellen, dass eine allseitige Abdichtungsschicht vorhanden ist. Diese kann an den Kantenbereichen sowie an der Unterseite mit PCI Seccoral 1K oder PCI Seccoral 2K Rapid vervollständigt werden. Der Einbau erfolgt nach Durchtrocknung der Abdichtung.

### ■ PCI Bodenablauf W (42 l/Min.).

#### Bei waagerechter Entwässerung:

Den vorkonfektionierten Bodenablauf in des Muffenende das bauseitig vorhandenen DN 50-Abflussrohrs mit Drehbewegung bis zum Anschlag einschieben. Das Rohr ist ggf. abzulängen. Durch das Kugelgelenk sind noch leichte Korrekturen in alle Richtungen möglich.

### ■ PCI Bodenablauf S (60 l/Min.).

#### Bei senkrechter Entwässerung:

Es ist sicherzustellen, dass die Kernbohrung ausreichend dimensioniert wird. Der Korpus des Bodenablaufs selbst hat einen Durchmesser von 95 mm. Wir empfehlen eine Kernbohrung von ca. 110 mm durchzuführen. Der Anschluss an das bauseitig vorhandene Entwässerungssystem erfolgt unterseitig.

**2** Ablaufrohr und Bodenablaufunterteil durch Bandagieren mit Schallschutzband (z. B. der Firma Misselfix o. ä.) körperschalldämmen.

**3** Bodenablauf-Unterteil in die richtige Position bringen und mit PCI Repafix oder PCI Polyfix 5 Min. mindestens um die Plattenstärke (D) des verwendeten

Pecibordes unter der Rohestrich-Oberkante (gemessen von der Oberkante Ringsteg des Bodenablaufunterteils, siehe Skizze) fixieren.

Anschließend die Bodenaussparung mit PCI Novoment plus oder PCI Vergussmörtel auffüllen.

**4.1** Nach dem Füllen muss PCI Pecibord auf dem ebenen Untergrund vollflächig verklebt werden. Wir empfehlen hierzu z. B. PCI Flexmörtel S1 oder PCI Flexmörtel S1 Flott. Vorher die Dichtlippe des im PCI Pecibord integrierten Bodenablaufoberteils mit geeignetem Gleitmittel einfetten.

**4.2** Wird PCI Pecibord zu einem späteren Zeitpunkt eingebaut, sollte das Bodenablaufunterteil durch den Bauzeitenschutzdeckel geschützt werden. Vor der Verlegung von PCI Pecibord Bauzeitenschutzdeckel entfernen und PCI Pecibord, wie unter Punkt 4.1 beschrieben, einbauen.

**5** Nach dem Einpassen von PCI Pecibord den Losflansch unter Verwendung des Bauzeitenschutzdeckels mit dem Bodenablauf-Unterteil verschrauben.

**6** PCI Seccoral 1K/2K Rapid anmischen und im Spachtel- oder Streichverfahren auf die angrenzenden Wand- und Bodenflächen und den Rand des Unterbauelements aufbringen, in die frische Schicht PCI Seccoral Sicherheitsdichtband PCI Pecitape 120 und Dichtecken PCI Pecitape 90° I/A einbetten.

**7** Zweite Schicht PCI Seccoral aufrollen; PCI Seccoral erhitzen lassen.

**8** Alternativ kann das selbstklebende Dichtband PCI Pecitape WS verwendet werden. Das Vorstreichen von PCI Seccoral entfällt in diesem Fall.

**9** Aufsatzstück mit Schlitzrost in den Losflansch einschrauben. Mit dem Schraubgewinde des Aufsatzstückes kann die exakte Höhenanpassung an die zu verlegenden Fliesen eingerichtet werden.

**10** Anschließend können Fliesen und Platten mit PCI Flexmörtel S1/S2 oder PCI Nanolight verlegt werden. Für die Verlegung empfiehlt sich – auch unter Berücksichtigung der Anforderungen an die Rutschhemmung (mindestens Trittsicherheitsgruppe B, Barfußbereich) – die Verwendung von keramischen Knopfmosaiken oder entsprechend geeigneter Keramik, z. B. Fliesen aus dem Duschtassensystem der Fa. Deutsche Steinzeug Keramik GmbH.

**11** Wand- und Bodenfugen können mit PCI Durapox Premium oder PCI Nanofug Premium verfugt werden. Wandanschluss- und Bewegungsfugen mit PCI Silcoferm S elastisch verfugen. Hinweis: Weitergehende Informationen zum Einbau von PCI Pecibord Standard und Pecibord P entnehmen Sie bitte der Einbauanleitung.

Download: [www.pci-augsburg.eu](http://www.pci-augsburg.eu)

## Bitte beachten Sie

- Um einen reibungslosen Einbau zu gewährleisten, wird eine Abstimmung zwischen Fliesenleger und Installateur empfohlen.
- Bei der Verklebung von PCI Pecibord immer auf vollflächige Auflage achten.
- Um eine trittschalldämmte Bodenkonstruktion zu erstellen, kann unter

PCI Pecibord der Trittschalldämpfer PCI Polysilent eingebaut werden (bitte anwendungstechnische Beratung anfordern: Service-Rufnummer 0180/5 217 217).

- Entsprechend dem GUV-26.17-Merkblatt "Bodenbeläge für nass belastete Barfußbereiche (April 1986)" muss die Keramik mindestens der

Trittsicherheitsgruppe B, Barfußbereich, entsprechen.

- Die Fuge zwischen PCI Pecibord und dem angrenzenden Estrich ist deckungsgleich zu übernehmen und elastisch zu verfugen.
- Lagerfähigkeit: mindestens 12 Monate
- Lagerung: trocken, liegend.

## Architekten- und Planer-Service

Bitte PCI-Fachberater zur Objektberatung heranziehen. Weitere Unterlagen bitte bei den Technischen PCI-Bera-

tungszentralen in Augsburg, Hamm, Wittenberg, in Österreich und in der Schweiz anfordern.

## Entsorgung von entleerten PCI-Verkaufsverpackungen

PCI beteiligt sich an einem flächendeckenden Entsorgungssystem für restentleerte Verkaufsverpackungen. DSD – Duales System Deutschland (Vertragsnummer 1357509) ist unser Entsorgungspartner. Restlos entleerte PCI-Verkaufsverpackungen können entsprechend dem aufgedruckten Symbol

auf der Verpackung über DSD entsorgt werden.

Weitere Informationen zur Entsorgung können Sie den Sicherheits- und Umwelthinweisen der Preisliste entnehmen und auch im Internet unter <http://www.pci-augsburg.eu/de/service/entsorgungshinweise.html>

### PCI-Beratungsservice für anwendungstechnische Fragen:



**+49 (8 21) 59 01-171**



**www.pci-augsburg.de**

Live-Chat

**Fax:** Werk Augsburg +49 (8 21) 59 01-419  
Werk Hamm +49 (23 88) 3 49-252  
Werk Wittenberg +49 (34 91) 6 58-263



zertifiziertes Qualitätsmanagementsystem

### PCI Augsburg GmbH

Piccardstr. 11 · 86159 Augsburg  
Postfach 102247 · 86012 Augsburg  
Tel. +49 (8 21) 59 01-0  
Fax +49 (8 21) 59 01-372  
[www.pci-augsburg.de](http://www.pci-augsburg.de)

### PCI Augsburg GmbH Niederlassung Österreich

Biberstraße 15 · Top 22 · 1010 Wien  
Tel. +43 (1) 51 20 417  
Fax +43 (1) 51 20 427  
[www.pci.at](http://www.pci.at)

### PCI Bauprodukte AG

Im Schachen · 5113 Holderbank  
Tel. +41 (58) 958 21 21  
Fax +41 (58) 958 31 22  
[www.pci.ch](http://www.pci.ch)

PCI Pecibord®,  
Ausgabe März 2019.

Bei Neuauflage wird diese Ausgabe ungültig;  
die neueste Ausgabe finden Sie immer aktuell  
im Internet unter [www.pci-augsburg.de](http://www.pci-augsburg.de)

Die Arbeitsbedingungen am Bau und die Anwendungsbereiche unserer Produkte sind sehr unterschiedlich. In den Technischen Merkblättern können wir nur allgemeine Verarbeitungsrichtlinien geben. Diese entsprechen unserem heutigen Kenntnisstand. Planer und Verarbeiter sind verpflichtet, die Eignung und Anwendungsmöglichkeit für den vorgesehenen Zweck zu prüfen. Für Anwendungsfälle, die im Technischen Merkblatt unter „Anwendungsbereiche“ nicht ausdrücklich genannt sind, sind Planer und Verarbeiter verpflichtet, die technische Beratung der PCI einzuholen. Verwendet der Verarbeiter das Produkt außerhalb des Anwendungsbereichs des Technischen Merkblatts, ohne vorher die Beratung der PCI einzuholen, haftet er für evtl. resultierende Schäden. Alle hierin vorliegenden Beschreibungen, Zeichnungen, Fotografien, Daten, Verhältnisse, Gewichte u. ä. können sich ohne Vorankündigung ändern und stellen nicht die vertraglich vereinbarte Beschaffenheit des Produktes dar. Etwaige Schutzrechte sowie bestehende Gesetze und Bestimmungen sind vom Empfänger unseres Produktes in eigener Verantwortung zu beachten. Die Erwähnung von Handelsnamen anderer Unternehmen ist keine Empfehlung und schließt die Verwendung anderer gleichartiger Produkte nicht aus. Unsere Informationen beschreiben lediglich die Beschaffenheit unserer Produkte und Leistungen und stellen keine Garantien dar. Eine Garantie bestimmter Eigenschaften oder die Eignung des Produktes für einen konkreten Einsatzzweck kann aus unseren Angaben nicht abgeleitet werden. Für unvollständige oder unrichtige Angaben in unserem Informationsmaterial wird nur bei grobem Verschulden (Vorsatz oder grobe Fahrlässigkeit) gehaftet; etwaige Ansprüche aus dem Produkthaftungsgesetz bleiben unberührt.