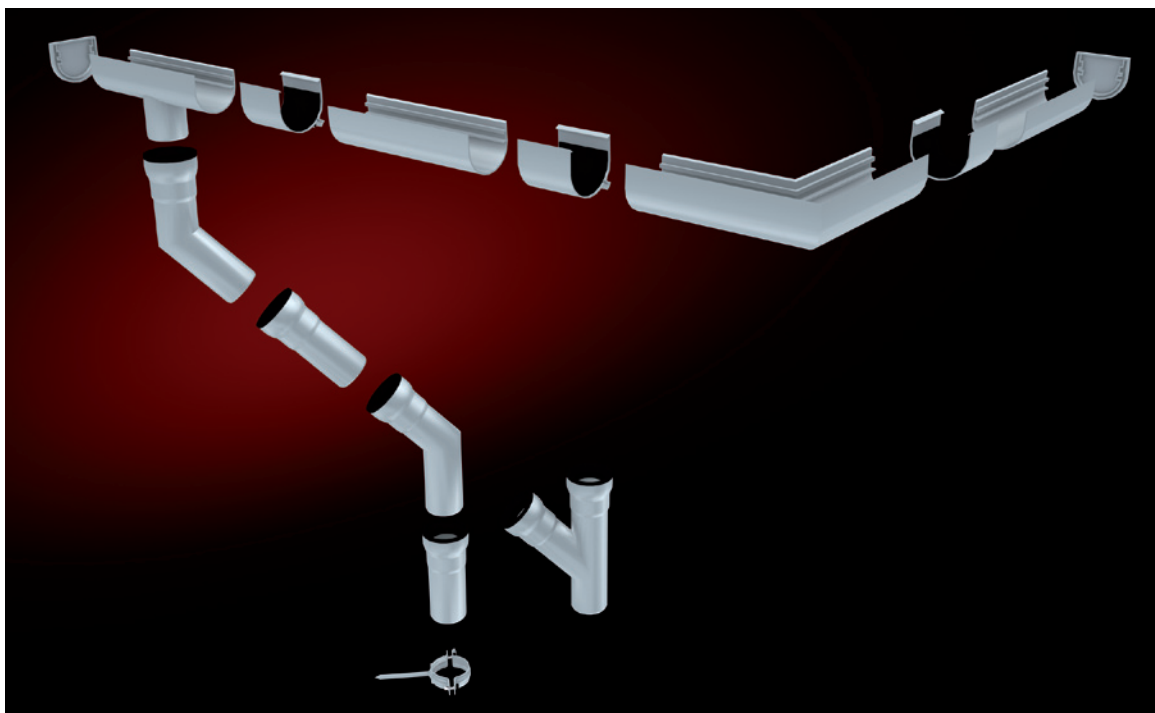


# Pro Rin<sup>®</sup> BR

## Das Balkonrinnen-System aus Aluminium



<b>Einsatzbereiche</b>	Balkone/Terrassen an allen freien Randbereichen/Belagsrändern
<b>Funktion</b>	gezielte Randentwässerung mit Balkonrinnen nach DIN 1986-100
<b>Vorteile</b>	- Bausatzsystem – durch Schiebe-, Steck- und Clipverbindungen keine Löt- und Spenglerarbeiten erforderlich Rinneneinhängung direkt in alle ProFin <sup>®</sup> Randprofile an den freien Belagsrändern. Anschluss an bestehende Fallrohre oder mit separatem ProRin <sup>®</sup> AL Fallrohrsystem
<b>Einbautiefe</b>	nur 75 mm
<b>Einbauhöhen</b>	von 85 mm (Direkteinhang) bis 170 mm (stufenlos einstellbar)
<b>GefälleEinstellung, variabel <sup>1)</sup></b>	mit den Systemkomponenten ProRin <sup>®</sup> RB und ProRin <sup>®</sup> GB
<b>Systemkomponenten</b>	ProRin <sup>®</sup> BR Balkonrinnen-System ProRin <sup>®</sup> GB Gefälleblendensystem, für einseitige Gefälleföhrung zum Fallrohr ProRin <sup>®</sup> RB Rinnenblendensystem, für umlaufende Gefälleföhrung, mit Rinnenblende (gerade) und Schrägblende ProRin <sup>®</sup> AL Fallrohrsystem

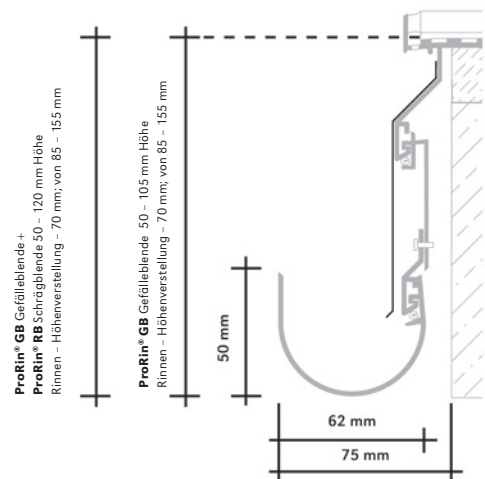
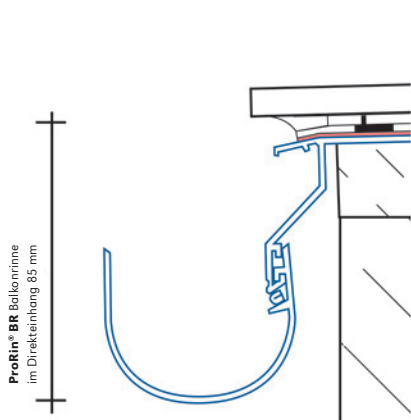
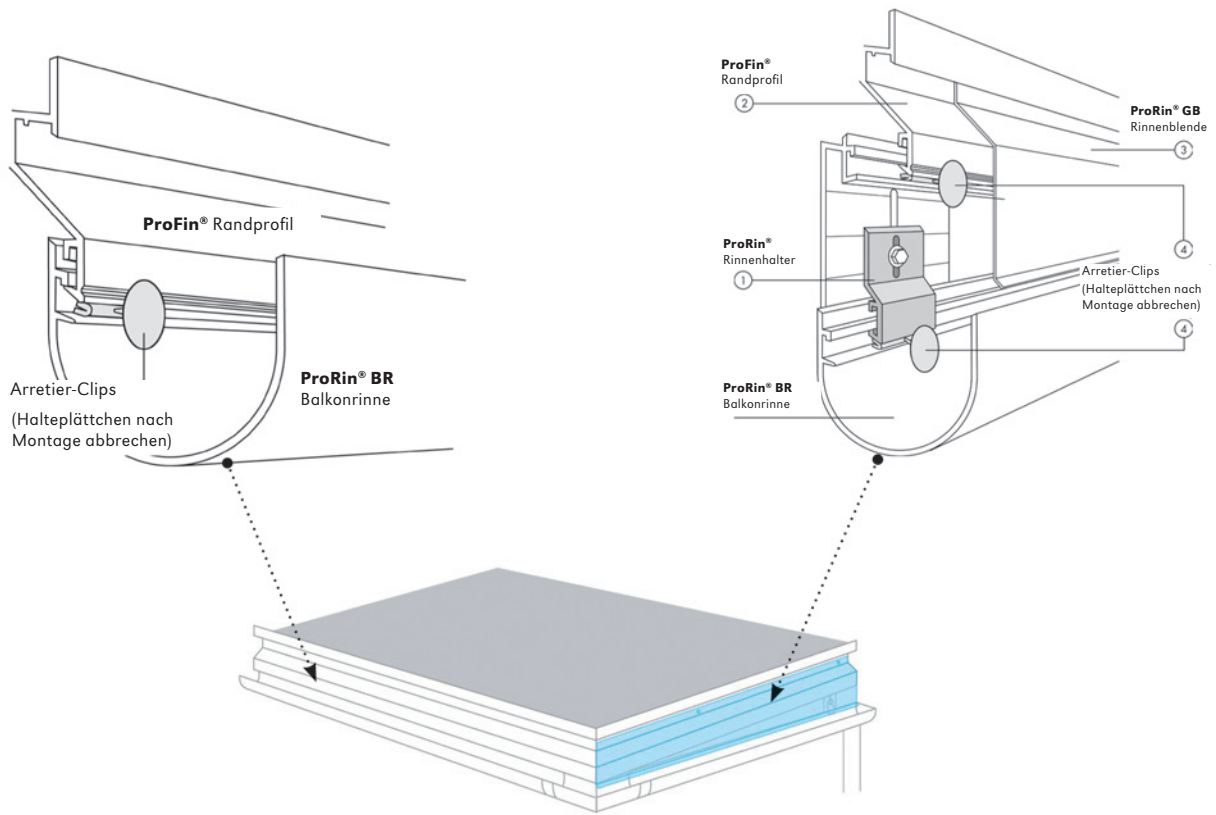
<sup>1)</sup> Auszug aus der Fachregel für Metallarbeiten im Dachdeckerhandwerk 10.1.2.1 (3): „Die vorgehängten Dachrinnen können mit oder ohne Gefälle zu den Abläufen verlegt werden.“ Wir empfehlen eine GefälleEinstellung von 2 mm/m (0,20 %) ab einer Rinnenlänge von 5,00 m an den Stirnseiten, sowie eine KontergefälleEinstellung zurück zum Fallrohr mit 2 mm/m (0,20 %).

Bei abweichenden Gegebenheiten bitte von der Anwendungstechnik beraten lassen.

## Variante 1:

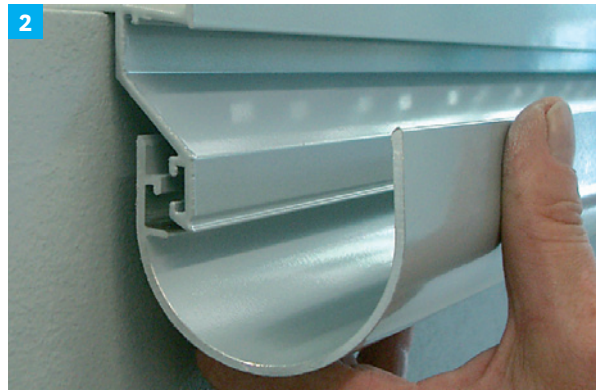
### ProRin® BR Balkonrinnensystem im Direkteinhang

- geeignet für Balkone/Terrassen mit max. 5 m Stirnseitenlänge
- zweiseitig direktes Einhängen der ProRin® BR Balkonrinne in die ProFin® Randprofile
- zum Fallrohr führende Seite in Kombination mit ProRin® GB Gefälleblende zur Ausbildung eines Kontergefälles





An den Balkon- bzw. Terrassenecken beginnen:



ProRin® BR Balkonrinne direkt in das Randprofil eingehängen...



...und mit den Arretierclipsen sichern.



Im Stoßbereich benachbarter Balkonrinnen 5 – 8 mm „Bewegungsfuge“ einhalten.



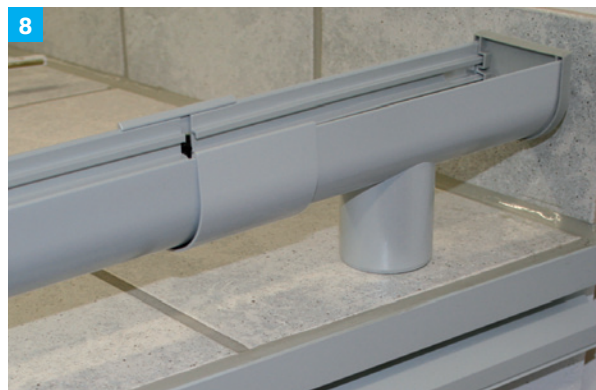
Die einzelnen Elemente mit den ProRin® BR Rinnenverbindern zusammenfügen.



Die Rinnenenden werden mit den ProRin® BR Endkappen verschlossen. (DiProtec®FIX-MSP)



Die Rinnenaußenecke vorderseitig eingehängen und arretieren. Auf der Seite, auf der die ProRin® GB Gefälleblende eingebaut werden soll, wird die Rinne **nicht** eingehängt.



Für die Balkonseite mit dem Anschluss der ProRin®BR Balkonrinne an das Fallrohr, das ProRin® BR Rinnenablaufelement mit Rinne vormontieren...



9 ... und dann Rinnenhalter und ProRin® BR Balkonrinne einhängen. Mit Arretierclipsen sichern.



10 Danach Gefälle an den Rinnenhaltern einstellen.



11 DiProtec®FIX-MSP Streifen im Abstand von 10 – 15 mm auftragen, ...



12 ... ProRin®GB Gefälleblende an das Drainabschlußprofil ansetzen und in die frischen Fixierstreifen eindrücken.



13 Anschluss der Entwässerung an ein bestehendes Fallrohr mit dem ProRin® AL Fallrohradapter DN 100...

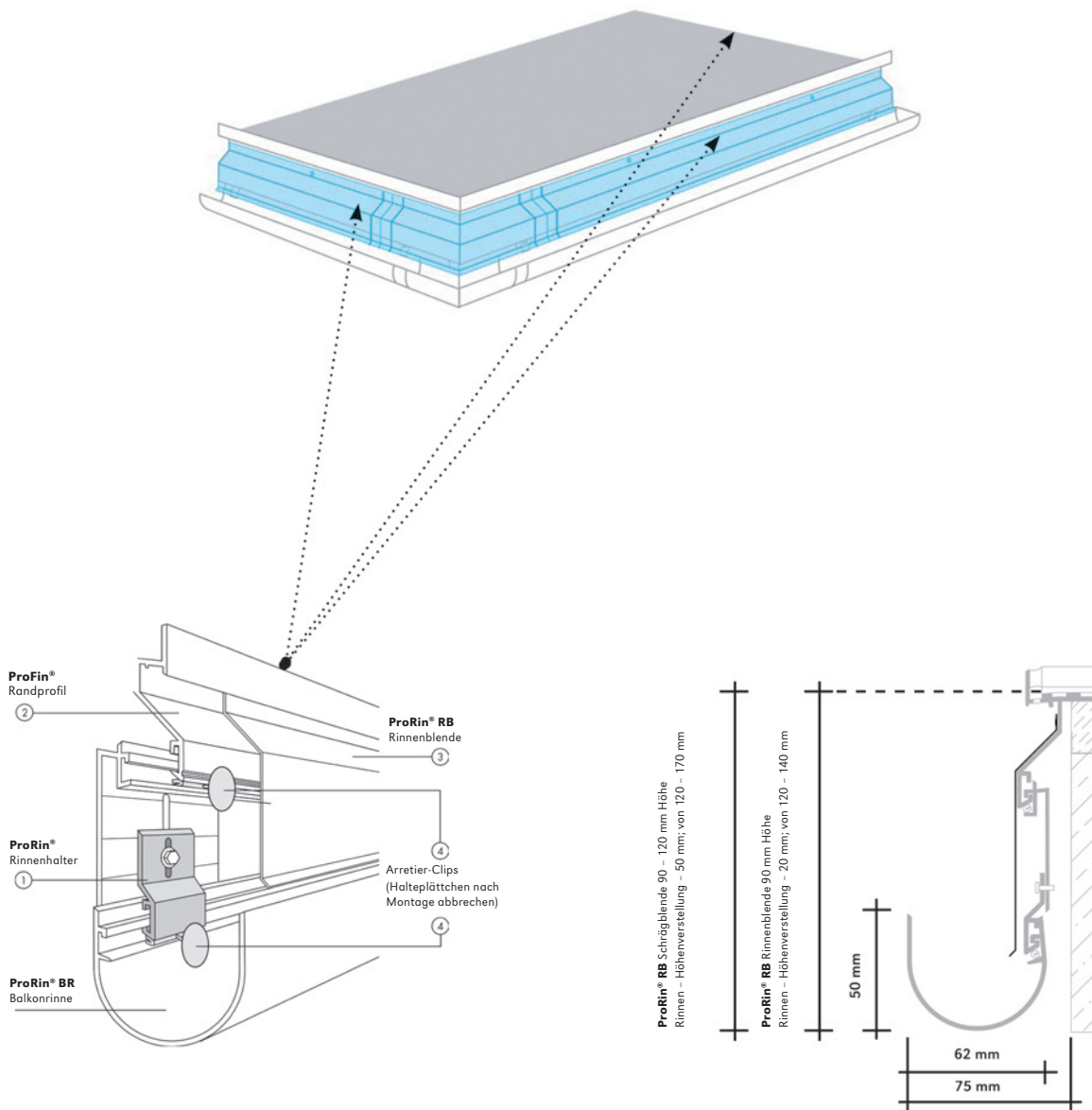


14 ...oder eine eigenständige Entwässerung mit dem Fallrohrsystem ProRin®AL.

## Variante 2:

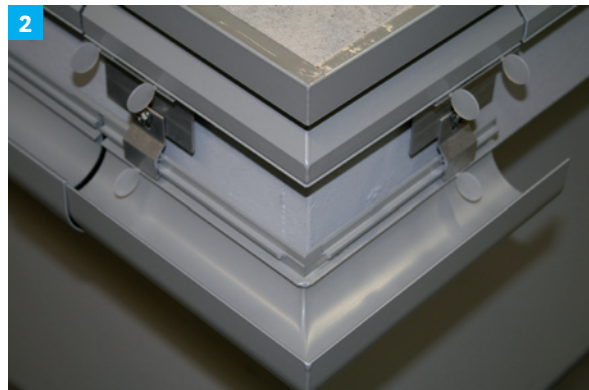
### ProRin® BR Balkonrinnensystem mit umlaufender Gefälleinstellung

- umlaufende Befestigung der ProRin® BR Balkonrinne mit ProRin® Rinnenhaltern in Kombination mit ProRin® RB Rinnenblendensystem bzw. auf der Fallrohrseite mit der ProRin® RB Schrägblende





An den Balkon-, bzw. Terrassenecken beginnen: Die höhenverstellbaren Rinnenhalter einhängen und mit den Arretierclipsen sichern.



ProRin® BR Rinnenecken in die Rinnenhalter einhängen und mit den Arretierclipsen sichern.



Die ProRin® BR Balkonrinnen einhängen und ebenfalls mit den Arretierclipsen sichern.



Im Stoßbereich benachbarter Balkonrinnen 5 – 8 mm „Bewegungsfuge“ einhalten. Die Rinnenelemente mit ProRin® BR Rinnenverbindern untereinander verbinden.



Die Rinnenenden werden mit den ProRin® BR Endkappen verschlossen. (DiProtec® FIX-MSP)



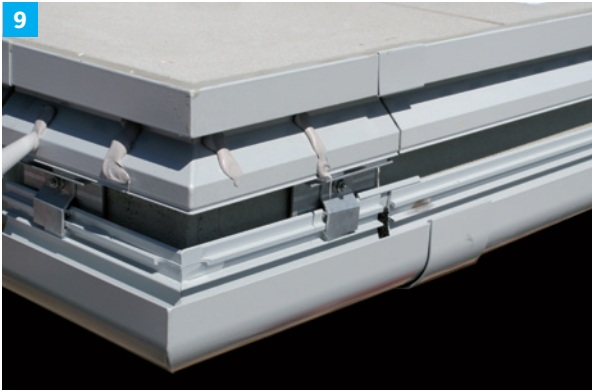
Für die Balkonseite mit dem Anschluss der ProRin® BR Balkonrinne an das Fallrohr, das Rinnenablaufelement mit Rinne vormontieren.



... und dann Rinnenhalter und ProRin® BR Balkonrinne einhängen. Mit Arretierclipsen sichern.



Danach Gefälle an den Rinnenhaltern einstellen.



Die ProRin® RB Rinnenblendenmontage mit den ProRin® BR Außenecken beginnen...



DiProtec® FIX-MSP Streifen im Abstand von 10 – 15 mm auftragen und die ProRin® RB Außenecke in die frischen Klebestreifen eindrücken.



wie unter Bild Nr. 12 werden die ProRin® RB Rinnenblenden in die frischen DiProtec® FIX-MSP Streifen eingesetzt.



An den Stößen der Rinnenblenden auf ca. 1 cm Bewegungsfuge achten.



Die Montage der ProRin® RB Profilverbinder erfolgt wie vorher beschrieben.



Die ProRin® RB Schrägblenden links/rechts werden als Sichtschutz zur Gefälleinstellung eingesetzt.



Anschluss der Entwässerung an ein bestehendes Fallrohr mit dem ProRin® AL Fallrohradapter DN 100...



...oder eine eigenständige Entwässerung mit dem Fallrohrsystem ProRin® AL

Unsere Angaben gründen auf sorgfältigen Untersuchungen und Erfahrungen. Die vielen in der Gesamtkonstruktion, zur Verwendung kommenden Stoffe und Materialien, sowie die unterschiedlichen Baustellen- und Verarbeitungsbedingungen können von uns nicht im einzelnen überprüft oder beeinflusst werden. Fachkenntnis, fachlich richtiges Beurteilungsvermögen und richtige Produktverwendung sind Grundlage für dauerhaft funktionssichere Bauleistungen. Im Zweifelsfalle Eigenversuche durchführen oder anwendungstechnische Beratung einholen. Mit Erscheinen dieser Verlegeanleitung verlieren alle vorausgegangenen Anleitungen ihre Gültigkeit. Änderungen vorbehalten. Für Druckfehler übernehmen wir keine Haftung.

**Weitere Informationen inklusive Verarbeitungsfilm erhalten Sie unter [www.gutjahr.com](http://www.gutjahr.com).**

Sicher besser.

**GUTJAHR**



GUTJAHR Systemtechnik GmbH  
Philipp-Reis-Str. 5-7 · D-64404 Bickenbach  
Tel. +49 (0) 62 57/93 06-0 · Fax 93 06-31  
[www.gutjahr.com](http://www.gutjahr.com)