



FLECK Flachdach-Winkelablauf (Speier)



Flansch aus Hart-PVC (DN 50–DN 200)



Flansch-Manschette aus Bitumen-Schweißbahn
(DN 50, DN 125, DN 150, DN 200)



Mit verpresstem Flansch und Flansch-Manschette
aus Bitumen-Schweißbahn (DN 70 und DN 100)



Flansch-Manschette aus PVC-Dachbahn
(bis DN 150)



Flansch aus PP (zweiteilig, DN 70–DN 125)

PRODUKTINFORMATIONEN

Der Flachdach-Winkelablauf (Speier) von FLECK ist in den Nennweiten DN 50–DN 200 erhältlich. Polypropylen (PP)-Flansch-Ausführungen in den Größen DN 70, DN 100 und DN 125 gibt es in zweiteiliger Ausführung. Die Varianten mit Flansch-Manschette aus Bitumen-Schweißbahn sind in den Abmessungen DN 70 und DN 100 als verpresste Ausführung erhältlich. Alle anderen Abmessungen werden in einteiliger Ausführung mit und ohne Flansch-Manschette angeboten (siehe Tabelle unten).

Anwendungsbereich

Zur Freispiegelentwässerung durch die Attika, Standard-Rohrlänge 55 cm (auf Wunsch auch mit anderen Längen).

Material

- Aus hochwitterungsbeständigem, widerstandsfähigem Spezial-Hart-PVC
- In der Ausführung Hart-PVC-Flansch mit oder ohne werkseitig aufgebrauchten Dachbahn-Manschetten erhältlich

Baustoffklasse

B2 nach DIN 4102

Hinweis

Außen, Innendurchmesser und Wandstärken unserer Lüftungsrohre finden Sie in der **Rohrtabelle** (siehe QR-Code).

Hinweis Bitumen-Anschluss auf PVC-Flansch*

Durch einen fachgerechten Voranstrich des Flansches mit einem geeigneten Bitumen-Haftgrund wird eine optimale Verklebung erreicht.

Hinweis PVC-Dachbahn auf PVC-Flansch*

Die fachgerechte Verklebung von PVC-Dachbahnen auf dem Hart-PVC-Flansch erfolgt mittels eines Heißluftföns oder eines Quellschweißmittels (je nach Bahn verschieden).

Optional erhältlich

- Attika-Universal-Kiesfang PP für DN 70–DN 125
- Kiesfang in Metallausführung für DN 50 und DN 150



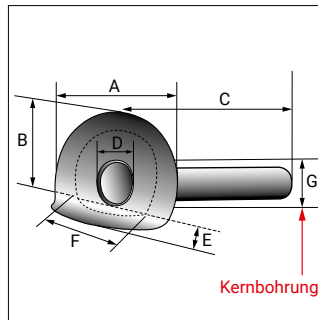
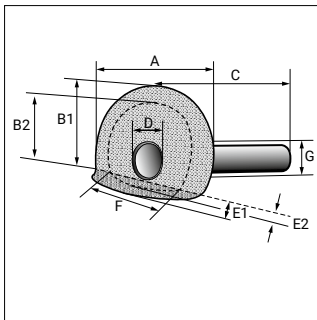
Datenblatt Rohrtabelle
fleck-dach.de/service/downloads

* bauseits aufgebrauchte Anschlüsse

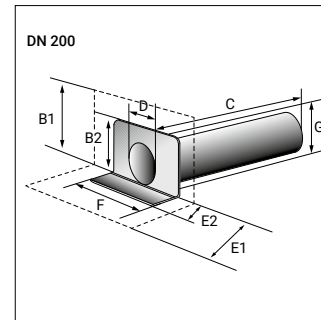


TECHNISCHE HINWEISE

Ablauf mit rundem Flansch/runder Flansch-Manschette



Ablauf mit eckigem Flansch/eckiger Flansch-Manschette



Material	Nenndurchmesser	Flansch- bzw. Manschetten-Form	Maßangaben (mm)								
			A	B1	B2	C	D	E1	E2	F	G
Hart-PVC-Flansch	DN 50	rund	-	-	140	550***	50	-	90	230	70
	DN 70		-	-	213	550***	75	-	138	350	95
	DN 100		-	-	230	550***	110	-	120	350	130
	DN 125		-	-	238	550***	125	-	113	350	145
	DN 150		-	-	255	550***	150	-	95	350	180
	DN 200		-	-	340	550***	200	-	135	476	220
Bitumen-Schweißbahn**	DN 50		470	260	140	550***	50	210	90	230	70
	DN 70		470	285	155	550***	70	185	95	225	95
	DN 100		470	320	200	550***	105	150	95	295	130
	DN 125		470	298	238	550***	125	173	113	350	145
	DN 150		470	310	255	550***	150	160	95	350	180
PVC-/Resitrix	DN 50		470	260	140	550***	50	210	90	230	70
	DN 70		470	273	213	550***	75	198	138	350	95
	DN 100		470	290	230	550***	110	180	120	350	130
	DN 125		470	298	238	550***	125	173	113	350	145
	DN 150		430	310	255	550***	150	160	95	350	180
	DN 200		675	440	340	550***	200	235	135	475	220
Elevate*	DN 50		430	240	140	550***	50	190	90	230	70
	DN 70	430	253	170	550***	75	178	80	250	95	
	DN 100	430	270	180	550***	110	160	70	250	130	
	DN 125	430	278	190	550***	125	153	60	250	145	

* ehemals Firestone
 ** verpresste Variante
 *** auf Wunsch auch individuell

Maße in mm