



FLECK Flachdach-Schwanenhals „Stecki“



PRODUKTINFORMATIONEN

Flachdach-Schwanenhäse vom Typ „Stecki“ in DN 50, DN 70, DN 100 und DN 125 werden mit losen HT-Rohrbögen zum Zusammenstecken ausgeliefert. Die zweifachen 90°-Rohrbögen werden als bewegliche Elemente aufgesteckt.

Material

- Alle Bestandteile werden aus hochwitterungsbeständigem, widerstandsfähigem Spezial-Hart-PVC hergestellt
- Materialstärke PVC-Flansch-Manschette: 4 mm

Hinweise

- Für Schwanenhals-Aufstockungen in DN 70, 100, DN 125 und DN 150 empfehlen wir FLECK-Unterteile mit integrierter Rückstaudichtung, die nicht verklebt werden müssen
- Die durchzuführenden Leitungen sind in dem Produkt spannungsfrei zu verlegen
- Die zusammengesteckten Rohrbögen sollten nicht bei zu erwartenden, dauerhaften Bewegungen oder Vibrationen der Durchführungen eingesetzt werden, da sich die Bögen dann lösen können; alternativ empfehlen wir für diese Anwendungsfälle unsere Schwanenhäse mit festem Bogen
- Außen-, Innendurchmesser und Wandstärken entnehmen Sie der **Rohrtabelle** (siehe QR-Code)

Hinweis Bitumen-Anschluss auf PVC-Flansch*

Durch einen fachgerechten Voranstrich des Flansches mit einem geeigneten Bitumen-Haftgrund wird eine optimale Verklebung erreicht.

Hinweis PVC-Dachbahn auf PVC-Flansch*

Die fachgerechte Verklebung von PVC-Dachbahnen auf dem Hart-PVC-Flansch erfolgt mittels eines Heißluftföns oder eines Quellschweißmittels (je nach Bahn verschieden).

Zubehör

Energiedurchführung mit losen Bögen

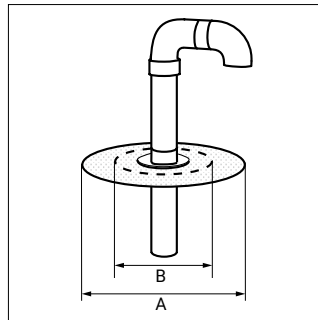
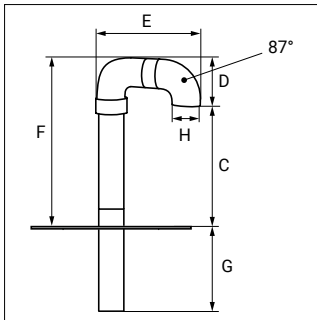


Datenblatt Rohrtabelle
fleck-dach.de/service/downloads

* bauseits aufgebrachte Anschlüsse



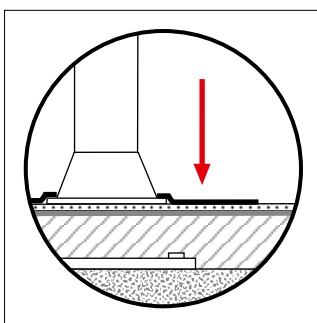
TECHNISCHE HINWEISE



Material	Nenn-durch-messer	Flansch- bzw. Manschetten-Form	Maßangaben (mm)							
			A	B	C	D	E	F	G	innen Ø
Hart-PVC-Flansch	DN 50	rund	–	230	325	105	160	430	290	40
	DN 70		–	350	345	135	210	480	270	58
	DN 100		–	350	340	180	300	520	270	90
	DN 125		–	350	340	200	330	545	270	110
Kunststoff- bzw. Elastomerbahnen, Bitumen-Schweißbahn	DN 50		470	230	320	105	160	425	290	40
	DN 70		470	350	320	135	210	435	310	58
	DN 100		470	350	325	180	300	505	310	88
	DN 125		470	350	355	200	330	555	330	110

Maße in mm

Dachbahn-Anschlüsse



Die Oberlage bis auf den Rand des Formteils herantführen.

