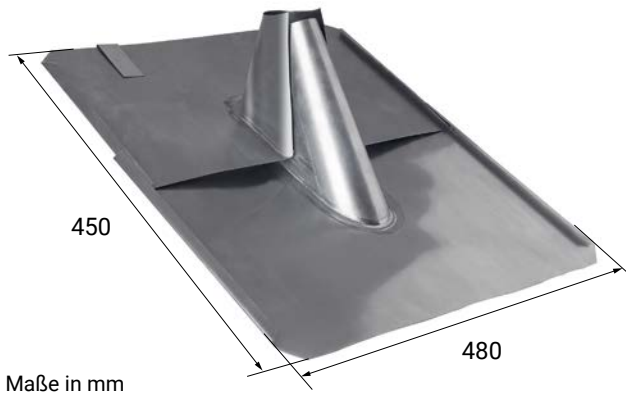




FLECK Antennenpfanne-Universal

Antennenpfanne Universal 2-teilig mit Bleiflansch-Manschette



PRODUKTINFORMATIONEN

Zweiteilige FLECK Antennenpfanne-Universal mit großem Flansch. Insbesondere bei der Sanierung älterer Gebäude kann mit der Antennenpfanne-Universal (zweiteilig) eine Antenneneinfassung traditionell mit Walzblei und ohne Demontage der Antenne erfolgen.

Material mit Bleiflansch-Manschette

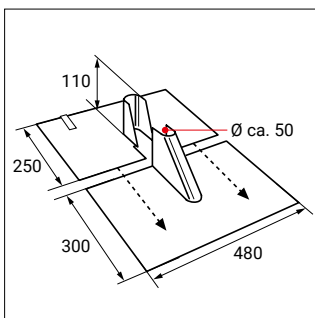
- 450 × 480 mm Walzblei
- Grundplatte 1,25 mm dick
- Mastdurchführung: Titan-Zink

Hinweis

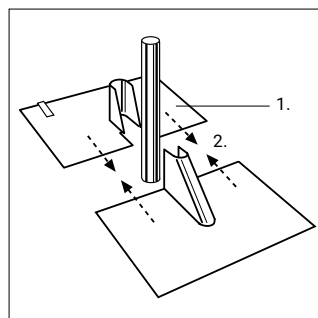
- Der durchzuführende Antennenstab ist in dem Produkt spannungsfrei einzubauen
- Erzeugnis enthält mehr als 0,1 % Blei. Informationspflicht gemäß Art. 33 REACH-Verordnung

TECHNISCHE HINWEISE

Weitere Maße



Dachneigung einstellen



1. Bauseitig Abdichtung vornehmen
2. Die beiden Teile werden um den Antennenmast geschoben. Der Antennenmast muss deshalb nicht demontiert werden
3. Den Kontaktbereich von Antennenmast und Durchführung fachgerecht abdichten