



FLECK Inspektionsöffnungsschacht für Terrassen DN 125



PRODUKTINFORMATIONEN

Inspektionsöffnungsschacht mit Flansch-Teller aus Hart-PVC und Flansch-Manschette aus Bitumen-Schweißbahn für Terrassenbeläge mit besonders geringer Bauhöhe. Wasserdicht und mit abschraubbarer Kappe zur Kontrolle der Dampfbremsebene auf eventuell eingedrungenes Wasser. Ein eingeschobener Dämmkern aus expandiertem Polystyrol (EPS) füllt den Schacht im geschlossenen Zustand aus. Der Dämmkern ist zur Sichtkontrolle entnehmbar. Zur Lokalisierung eines überbauten Inspektionsöffnungsschachtes wird die mitgelieferte Positionsplakette (s. links) mithilfe eines langfristig haftenden Bauklebers (nicht im Lieferumfang enthalten) sichtbar an der Fassade oder dem Terrassenbelag angebracht.

Material

- Die Hauptbestandteile werden aus hochwitterungsbeständigem, widerstandsfähigem Spezial-Hart-PVC hergestellt
- Dämmkern aus expandiertem Polystyrol mit einer Wärmeleitfähigkeit von 0,04 W/mK (WLG* 040)

Baustoffklasse

B2 nach DIN 4102



Die Positionsplakette sollte sichtbar an der Fassade oder dem Terrassenbelag angebracht werden.



Einbauanleitung

fleck-dach.de/service/downloads

* WLG beschreibt die Wärmeleitfähigkeitsgruppe eines Bau(dämm-)stoffes.

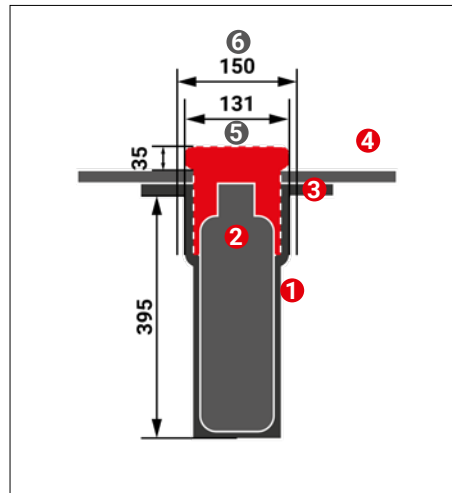
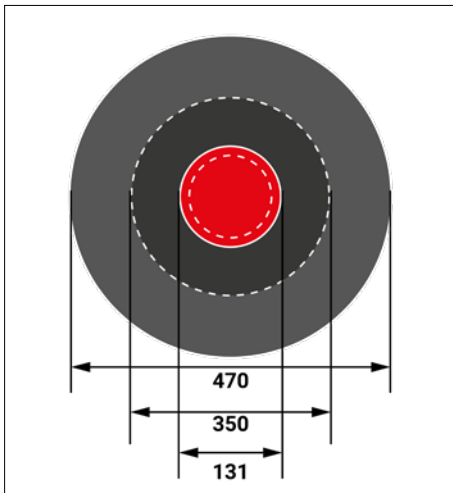


INSTITUT FÜR
FLACHDACHBAU UND
BAUWERKSABDICHTUNG





TECHNISCHE HINWEISE



Einfache Individualisierung:

Die Längen des Inspektionsschachtes und des EPS-Kerns sind mit gängigen Werkzeugen anpassbar.



- 1 Kontrollrohr DN 125
- 2 Entnehmbare EPS-Dämmkerne
- 3 Hart-PVC-Flansch
- 4 Flansch-Manschette aus Bitumen-Schweißbahn
- 5 Wasserdichter Schraubverschluss mit Dichtung
- 6 Durchmesser der Kernbohrung

Maße in mm