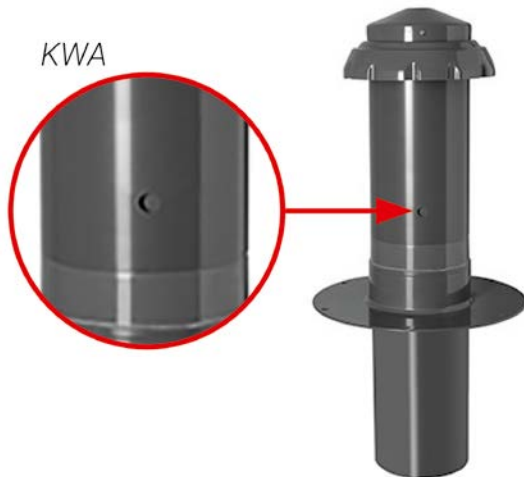




FLECK Flachdach-Wrasenlüfter DN 150 und DN 200 + KWA



FLECK Flairkopf
Für motorisch betriebene
Anlagen

PRODUKTINFORMATIONEN

Der FLECK Flachdach-Wrasenlüfter DN 150 und DN 200 mit Kondenswasserabscheider (KWA) eignet sich für Abluftanlagen mit hoher Luftfeuchtigkeit in der Abluft. Er wird komplett mit fertig montiertem Unterrohr und integriertem Kondenswasserabscheider im Oberrohr geliefert. Der KWA leitet das Kondensat auf die Dachfläche ab. Er ist bis 150 mm über dem Flansch bzw. der Flansch-Manschette wasserdicht. Erhältlich mit Flansch-Manschette aus Bitumen-Schweißbahn, PVC-Dachbahn oder Resitrix.

Material

Die Hauptbestandteile werden aus hochwitterungsbeständigem, widerstandsfähigem Spezial-Hart-PVC hergestellt.

Hinweise

- Um optimale Dampfdichtigkeit und Rückstausicherheit zu gewährleisten, muss die Steckverbindung zwischen DN 200 und dem FLECK Unterteil DN 200 mit einem geeigneten Hart-PVC-Kleber verklebt werden
- Für den DN 150 Wrasenlüfter empfehlen wir FLECK Unterteile mit integrierter Rückstaudichtung, die nicht mit dem Wrasenlüfter verklebt werden müssen
- Außen-, Innendurchmesser und Wandstärken entnehmen Sie der Rohrtabelle (siehe QR-Code)

Hinweis Bitumen-Anschluss auf PVC-Flansch*

Durch einen fachgerechten Voranstrich des Flansches mit einem geeigneten Bitumen-Haftgrund wird eine optimale Verklebung erreicht.

Hinweis PVC-Dachbahn auf PVC-Flansch*

Die fachgerechte Verklebung von PVC-Dachbahnen auf dem Hart-PVC-Flansch erfolgt mittels eines Heißluftföns oder eines Quellschweißmittels (je nach Bahn verschieden).

Optionales Zubehör

Flairkopf DN 125, DN 150 oder DN 200 für motorisch betriebene Abluftanlagen (siehe Abbildung).

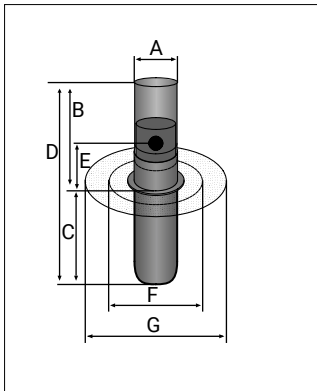


Datenblatt Rohrtabelle
fleck-dach.de/service/downloads

* bauseits aufgebrachte Anschlüsse



TECHNISCHE HINWEISE



Material	Nenn-durch-messer	Flansch- bzw. Manschetten-Form	Maßangaben (mm)						
			A	B	C	D	E	F	G
Hart-PVC-Flansch	DN 150	rund	160	390	280	670	150	350	470
Kunststoff- bzw. Elastomerdachbahn Bitumen-Schweißbahn			160	390	280	670	150	350	470
Kunststoff- bzw. Elastomerdachbahn Bitumen-Schweißbahn	DN 200	eckig	200	420	270	690	200	475	675

Maße in mm

