



FLECK Flachdach-Sanitärlüfter



FLECK Flairkopf
Für motorisch betriebene
Anlagen

PRODUKTINFORMATIONEN

Die FLECK Flachdach-Sanitärlüfter mit integriertem Unterrohr von DN 50–DN 500 finden im Entlüftungsbereich vielseitig Gebrauch. Große Dimensionen kommen häufig in der Gastronomie oder Fahrstuhlschächten zum Einsatz. Flansch-Manschetten sind in der Ausführung Bitumen-Schweißbahn oder Kunststoff- bzw. Elastomerdachbahn lieferbar.

Material

- Alle Bestandteile werden aus hochwitterungsbeständigem, widerstandsfähigem Spezial-Hart-PVC hergestellt
- Materialstärke Hart-PVC-Flansch: 4 mm

Hinweise

- Für optimale Dampfdichtigkeit und Rückstausicherheit, muss die Steckverbindung zwischen Sanitärlüfter und einem FLECK-Unterteil (außer DN 70–DN 150) mit Hart-PVC-Kleber verklebt werden
- Für den Anschluss von Sanitärlüfter DN 70–DN 150 sind Unterteile mit integrierter Rückstaudichtung zu empfehlen
- Außen-, Innendurchmesser und Wandstärken entnehmen Sie der **Rohrtabelle** (siehe QR-Code)

Hinweis Bitumen-Anschluss auf PVC-Flansch*

Durch einen fachgerechten Voranstrich des Flansches mit einem geeigneten Bitumen-Haftgrund wird eine optimale Verklebung erreicht.

Hinweis PVC-Dachbahn auf PVC-Flansch*

Die fachgerechte Verklebung von PVC-Dachbahnen auf dem Hart-PVC-Flansch erfolgt mittels eines Heißluftföns oder eines Quellschweißmittels (je nach Bahn verschieden).

Baustoffklasse

B2 nach DIN 4102

Optionales Zubehör

Flairkopf DN 125, DN 150 oder DN 200 für motorisch betriebene Abluftanlagen (siehe Abbildung).



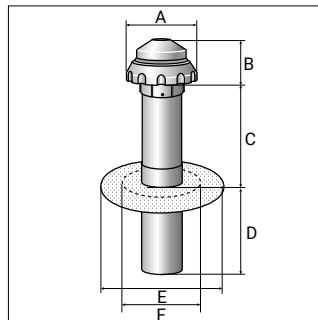
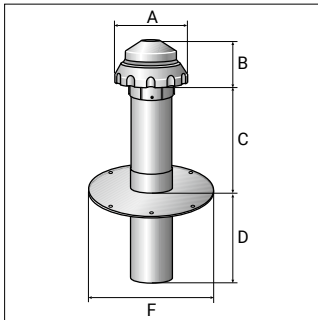
Datenblatt Rohrtabelle
fleck-dach.de/service/downloads

* bauseits aufgebraachte Anschlüsse

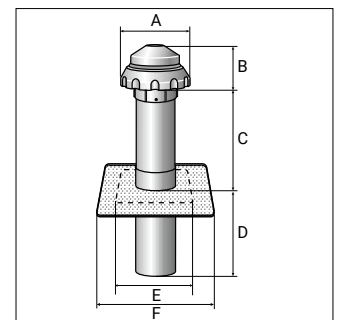
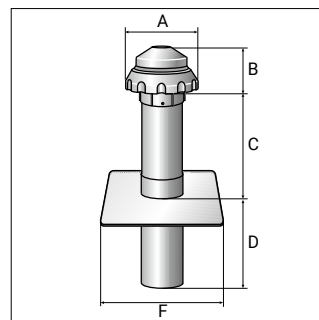


TECHNISCHE HINWEISE

Flansch/Flansch-Manschette rund



Flansch/Flansch-Manschette eckig



| Material | Nenn Durchmesser | Flansch- bzw. Manschetten-Form | Maßangaben (mm) | | | | | | Lüftungsquerschnitt (cm ²) | |
|--|------------------|--------------------------------|-----------------|-----|-----------|-----------|-----|-----|--|-----------------------|
| | | | A | B | C | D | E | F | | |
| Hart-PVC-/PP ^e -Flansch | DN 50 | rund | 80 | 45 | 210 | 290 | - | 230 | ~ 16 cm ² | |
| | DN 70 | | 115 | 60 | 225 | 275 | - | 350 | ~ 39 cm ² | |
| | DN 150 | | 240 | 110 | 310 | 275 | - | 350 | ~ 170 cm ² | |
| Bitumen-Schweißbahn | DN 50 | | 80 | 45 | 210 | 290 | 470 | 230 | ~ 16 cm ² | |
| | DN 70 | | 115 | 60 | 200 | 305 | 470 | 350 | ~ 39 cm ² | |
| | DN 150 | | 240 | 110 | 310 | 275 | 470 | 350 | ~ 170 cm ² | |
| Kunststoff- bzw. Elastomer- dachbahnen PVC- / FPO-Manschetten | DN 50 | | 80 | 45 | 210 225 | 290 | 470 | 230 | ~ 16 cm ² | |
| | DN 70 | | 115 | 60 | 225 200 | 275 305 | 470 | 350 | ~ 39 cm ² | |
| | DN 150 | | 240 | 110 | 310 | 275 | 470 | 350 | ~ 170 cm ² | |
| PVC/PVC-Dachbahn | DN 200 | | eckig | 305 | 150 | 280 | 270 | - | 475 | ~ 298 cm ² |
| | DN 250 | | | 380 | 150 | 280 | 270 | - | 475 | ~ 471 cm ² |
| | DN 300 | | | 480 | 210 | 250 | 270 | - | 475 | ~ 754 cm ² |
| | DN 400 | 610 | | 280 | 375 | 445 | - | 645 | ~ 1.212 cm ² | |
| | DN 500 | 770 | | 340 | 340 | 445 | - | 745 | ~ 1.850 cm ² | |
| Bitumen-Schweißbahn | DN 200 | 305 | | 150 | 280 | 270 | 675 | 475 | ~ 298 cm ² | |
| | DN 250 | 350 | | 150 | 280 | 270 | 675 | 475 | ~ 471 cm ² | |
| | DN 300 | 480 | | 210 | 250 | 270 | 675 | 475 | ~ 754 cm ² | |
| | DN 400 | 610 | | 280 | 375 | 445 | 845 | 645 | ~ 1.212 cm ² | |
| | DN 500 | 770 | | 340 | 340 | 445 | 945 | 745 | ~ 1.850 cm ² | |

Hinweis: Maße DN 90–DN 125 siehe 4 in 1 Flachdachlüfter
 * PP-Flansch gilt nur für die Nenn Durchmesser DN 70 und DN 150

Maße in mm



**Datenblatt 4 in 1 Flachdachlüfter DN 125/100
 bzw. DN 90**
fleck-dach.de/produkte/4-in-1-flachdachluefter