



FLECK Flachdach-Unterteil mit integrierter Rückstaudichtung



PRODUKTINFORMATIONEN

Flachdach-Unterteile mit integrierter Rückstaudichtung sind geeignet für aufgesteckte Anschlussrohre in DN 70, DN 100, DN 125 und DN 150. Die innenliegende Rückstaudichtung wird bereits produktionsseitig angebracht. Lüfter, Abläufe und Schwanenhäse können einfach ohne verkleben direkt eingebaut werden. Mit Flansch-Manschette aus Bitumen-Schweißbahn erhältlich.

Passend für FLECK DN 70–DN 150

- 4 in 1 Flachdachlüfter
- Flachdach-Wrasenlüfter
- Flachdach-Sanitärlüfter
- Flachdach-Abläufe
- Flachdach-Gullys
- Flachdach-Notüberläufe in der Fläche
- Schwanenhäse

Material

- Alle Bestandteile werden aus hochwitterungsbeständigem, widerstandsfähigem Spezial-Hart-PVC hergestellt
- Flanschdicke: 4 mm
- Inkl. Rückstaudichtung

Baustoffklasse

B2 nach DIN 4102

Hinweise

- Außen-, Innendurchmesser und Wandstärken entnehmen Sie der **Rohrtabelle (siehe QR-Code)**
- Kernbohrungen müssen mindestens 20 mm größer als der gewählte Rohrdurchmesser ausfallen
- Das Anschlusselement muss bei diesem Unterteil mit Rückstaudichtung nicht verklebt werden, das Anschlusselement wird einfach in das Unterteil eingesteckt und dichtet sicher ab
- Unterteile fachgerecht an der Decke mechanisch fixieren

Hinweis Bitumen-Anschluss auf PVC-Flansch*

Durch einen fachgerechten Voranstrich des Flansches mit einem geeigneten Bitumen-Haftgrund wird eine optimale Verklebung erreicht.

Hinweis PVC-Dachbahn auf PVC-Flansch*

Die fachgerechte Verklebung von PVC-Dachbahnen auf dem Hart-PVC-Flansch erfolgt mittels eines Heißluftföns oder eines Quellschweißmittels (je nach Bahn verschieden).



Datenblatt Rohrtabelle
fleck-dach.de/service/downloads

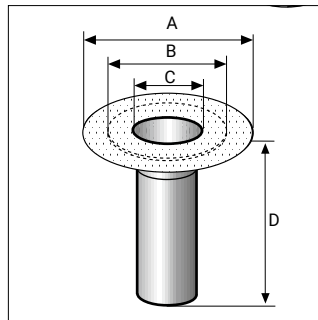
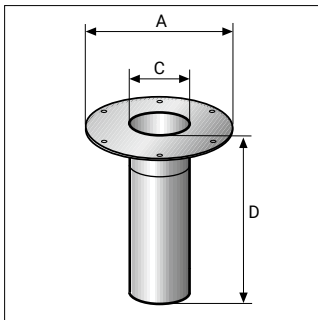
* bauseits aufgebraachte Anschlüsse



TECHNISCHE HINWEISE

PVC

Bitumen



Material	Nenn Durchmesser	Flansch- bzw. Manschetten-Form	Maßangaben (mm)				Lüftungsquerschnitt (cm ²)
			A	B	C	D	
Hart-PVC-Flansch	DN 70	rund	-	350	75	395	~ 39 cm ²
	DN 100		-	350	110	395	~ 87 cm ²
	DN 125		-	350	125	395	~ 113 cm ²
	DN 150		-	350	160	395	~ 188 cm ²
Bitumen-Schweißbahn	DN 70		470	350	75	395	~ 39 cm ²
	DN 100		470	350	110	395	~ 87 cm ²
	DN 125		470	350	125	395	~ 113 cm ²
	DN 150		470	350	160	395	~ 188 cm ²

cm²: Lüftungsquerschnitt

Maße in mm

