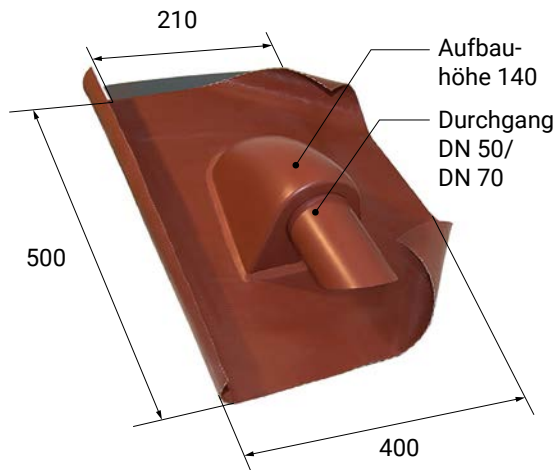




# FLECK Solarflex-Universaldurchgang DN 50/DN 70



Maße in mm

## PRODUKTINFORMATIONEN

Der Solarflex-Universaldurchgang von FLECK ist die universelle Alternative zur FLECK Solar-Durchgangspfanne. Dank praktischer Ausklicktechnik ist er sowohl für DN 50 als auch für DN 70 einsetzbar. Alternativ gibt es den Solarflex-Universaldurchgang auch für DN 90.

### Material

- Umlaufende Schürze aus formbaren Bleiersatz
- Farben: Schwarz, Rot, Braun

### Hinweis

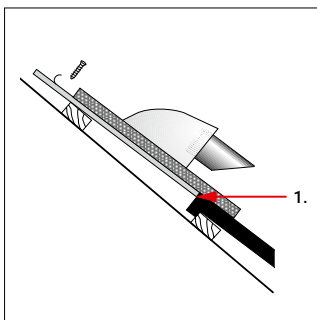
Die durchzuführenden Leitungen sind in dem Produkt spannungsfrei zu verlegen. Bei Wassereinwirkung von ablaufenden Kupfer- oder Bitumenoberflächen muss der flexible Flansch oberflächenbehandelt werden. Die Oberflächenbehandlung kann z. B. durch PERFORM Extra Protection erfolgen.

### Baustoffklasse

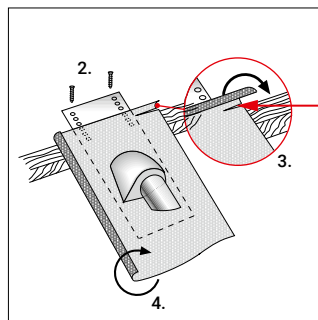
B2 nach DIN 4102

## TECHNISCHE HINWEISE

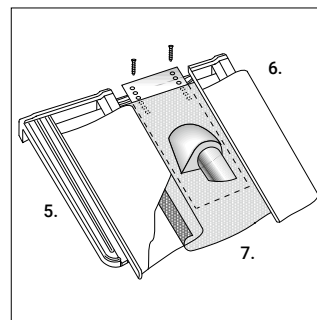
### Montagehinweis Solarflex



1. Grundplatte muss vor den Ziegel stoßen

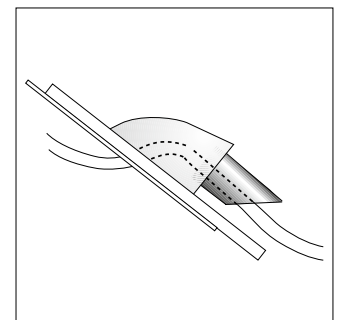


2. Lösser in die Bodenplatte bohren und festschrauben  
3. Oberhalb der Dachlatte waagrecht einschneiden und nach vorne umbördeln  
4. Rand umbördeln (Wasserbremse)



5. Pfanne auf die Wasserbremse aufsetzen und andrücken  
6. Pfannerrücken aufdrücken  
7. Schürze an den Ziegel anformen

### Beispiel-Zeichnung

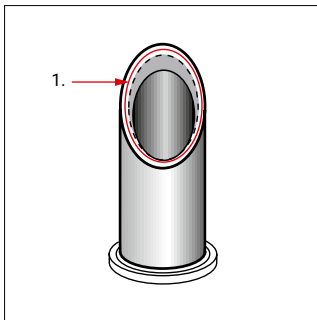


Die durchzuführenden Leitungen sind spannungsfrei zu verlegen

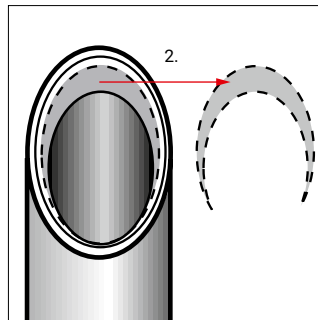


## TECHNISCHE HINWEISE

### Umbau von DN 50 auf DN 70



1. Zum Vergrößern der DN 50 Durchführung ist diese mit einer Sollbruchstelle versehen



2. Kunststoffverjüngung an der Sollbruchstelle herausbrechen und somit auf DN 70 erweitern  
3. Evtl. vorsichtig mit einem Cuttermesser nachhelfen