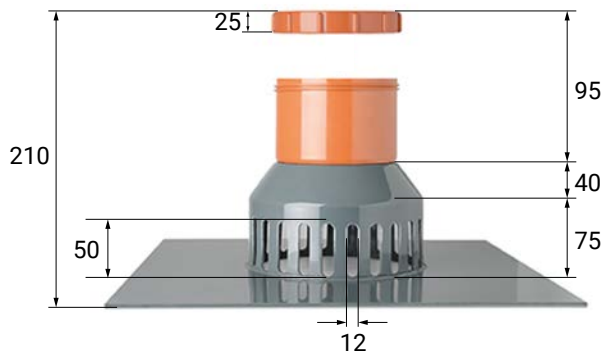




FLECK Gründachscht



Maße in mm

PRODUKTINFORMATIONEN

Der FLECK Gründachscht ist eine Flachdachablauf-Kontroll-einrichtung für begrünte Dächer. Er wird über Abläufen und Gullys bis DN 150 montiert und zusammen mit einer aufschraubbaren Verschlusskappe zur schnellen Kontrolle bzw. Wartung der Abläufe geliefert.

Material

- Alle Bestandteile werden aus hochwitterungsbeständigem, widerstandsfähigem Spezial-Hart-PVC hergestellt
- Materialstärke PVC-Flansch-Manschette: 4 mm

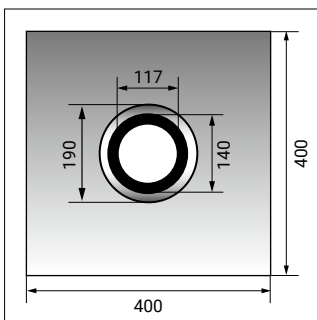
Zubehör

Abnehmbare Wetterkappe

Hinweis

Der Kontrollöffnungsschacht ersetzt auf begrünten Dächern einen Kiesfang oder ein Sieb, wird über den Entwässerungspunkten lose aufgesetzt und durch eine Kiesbeschwerung oder Drainageschicht gegen Verrutschen gesichert.

TECHNISCHE HINWEISE



Maße in mm

