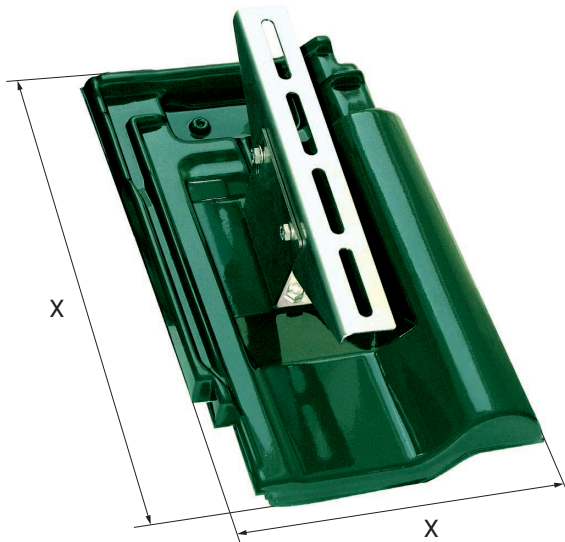




# FLECK Solar-Trägerpfanne



X-Maße gemäß Ziegeltyp

## PRODUKTINFORMATIONEN

Die vollintegrierbare, TÜV-geprüfte Solar-Trägerpfanne von FLECK mit einstellbarer VA-Halterung wird komplett vormontiert sowie passend zur bestehenden Dacheindeckung ausgeliefert und lässt sich sparrenunabhängig in die Dachfläche einsetzen, wodurch sich die Solarmodule vertikal oder horizontal vereinfacht montieren lassen. Eine Nachbearbeitung der benachbarten Dachpfannen ist nicht nötig. Die Unterkonstruktion der Solarsysteme lässt sich direkt an der Edelstahlhalterung befestigen. Um leichte Baustellentoleranzen auszugleichen, ist die Neigung (0–12°) und die Höhe des VA-Trägers einstellbar. Die Lieferung der Dachpfanne erfolgt inkl. rückseitiger, lastabtragender Stahlplatte, an die ein Z-Profil für die Windsogsicherung befestigt ist. Für die Montage wird zusätzlich eine mindestens der Dachlattung entsprechende Stützlatte benötigt. Hinweis: Das gewünschte Dachlattenmaß (30 × 50 mm oder 40 × 60 mm) ist bei der Bestellung anzugeben. Empfohlen für Dachneigungen von 15° bis 60\*\*.

### Auch erhältlich als Variante:

- Schiefer/Schindel

### Material

- Pfannenmaterial aus hochwitterungsbeständigem, widerstandsfähigem Spezial-Hart-PVC
- Abgewinkelte rückseitige Trägerplatte aus verzinktem Stahl sowie einem zusätzlichen Z-Profil zur Windsogsicherung
- Sechskantschrauben (13er) aus Edelstahl
- Außenliegende, mehrfach geschlitzte Solar-Montageaufnahme aus hochfestem VA-Edelstahl\*\*

### Baustoffklasse

- B2 nach DIN 4102-4 (PVC-U Pfanne)
- A1 nach DIN 4102-4 (alle tragenden Metallkomponenten)

### Statik

Der statische Nachweis für eine Aufdach-Solaranlage ist auf Basis der Herstellerangaben für PV-Anlagen bzw. Solarthermie-Anlagen über geeignete Ingenieur- bzw. Statikbüros zu führen.

### Lieferumfang

Ohne Schienen-Montagesysteme und deren Befestigung

\* Bitte kontaktieren Sie FLECK bei größeren oder kleineren Dachneigungen.

\*\* Bitte beachten Sie, dass sich V2A-Stahl ggf. nicht zum Einsatz in Regionen mit besonders salzhaltiger Luft eignet.



