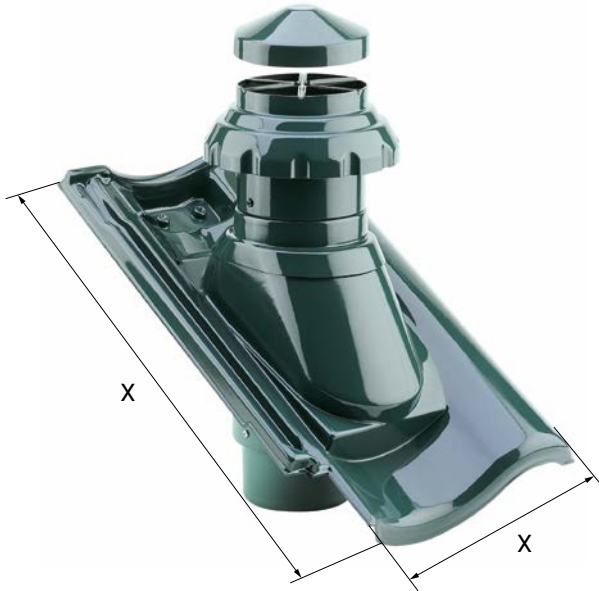




FLECK Eurolüfter DN 125



X-Maße gemäß Ziegeltyp



Mit und ohne Rückstauklappe
erhältlich

PRODUKTINFORMATIONEN

Der kompakte FLECK Eurolüfter DN 125 wird inklusive abnehmbarer Wetterkappe und Reduzieradapter auf DN 100 geliefert. Er ist für eine Dachneigung von 30° hergestellt, kann aber auch mit Abweichungen hiervon eingesetzt werden.

Lüftungsquerschnitte

- DN 100: ~ 75,5 cm²
- DN 125: ~ 113 cm²

Auch erhältlich als Variante:

- Schiefer/Schindel
- Welle Profil 5 ~ 480 × 900 mm (Kleinformat)

Material

Alle Bestandteile werden aus hochwitterungsbeständigem, widerstandsfähigem Spezial-Hart-PVC hergestellt.

Baustoffklasse

B2 nach DIN 4102

Zubehör

- Reduzieradapter auf DN 100
- Abnehmbare Wetterkappe nach DIN 1986-100

Hinweis

Werkseitig auf eine Dachneigung von 30° unveränderbar eingestellt.

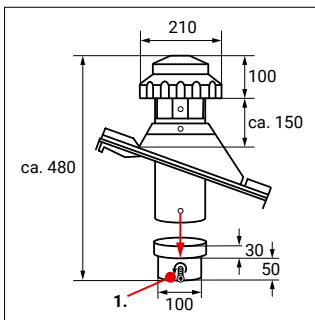
Optionales Zubehör

- Flexibler Universalschlauch DN 100 oder DN 125 inklusive Schlauchschelle und Reduzierstück
- Mit integrierter Rückstauklappe für Ventilator getriebene Abluftanlagen erhältlich
- Unterdach-KWA



TECHNISCHE HINWEISE

Montagehinweis



1. Durch Herausdrehen der Schrauben und Entfernen des Reduzieradapters auf DN 125 erweiterbar

