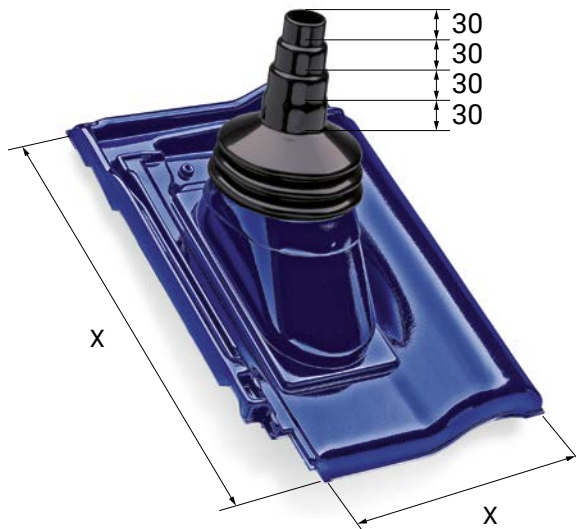




# FLECK Antennendurchgangspfanne variabel



X-Maße gemäß Ziegeltyp  
Maße in mm

## PRODUKTINFORMATIONEN

Die FLECK Antennendurchgangspfanne variabel besitzt einen flexiblen Manschettenaufsatz in schwarz und eignet sich zum Einsatz für Dachneigungen bis ca. 45°. Antennenstäbe mit einem Durchmesser von 40, 50, 60 und 75 mm lassen sich einfach durchführen.

### Auch erhältlich als Variante:

- Schiefer/Schindel
- Welle Profil 5 ~ 480 × 900 mm (Kleinformat)

### Material

- Pfannenformteil wird aus hochwitterungsbeständigem, widerstandsfähigem Spezial-Hart-PVC hergestellt
- Manschette wird aus hochwitterungsbeständigem, widerstandsfähigem Spezial-Weich-PVC hergestellt

### Hinweis

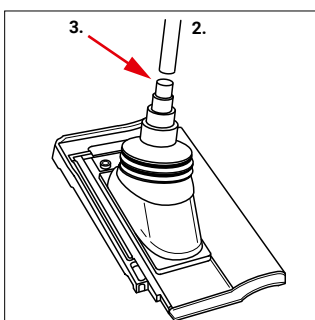
Der durchzuführende Antennenstab ist in dem Produkt spannungsfrei einzubauen und fachgerecht abzudichten.

### Baustoffklasse

B2 nach DIN 4102

## TECHNISCHE HINWEISE

### Montagehinweis



1. Dachpfanne einbauen
2. Antennenstab durchführen und an der Dachkonstruktion fixieren
3. Fachgerechte Abdichtung zwischen Manschette und Antennenstab vornehmen