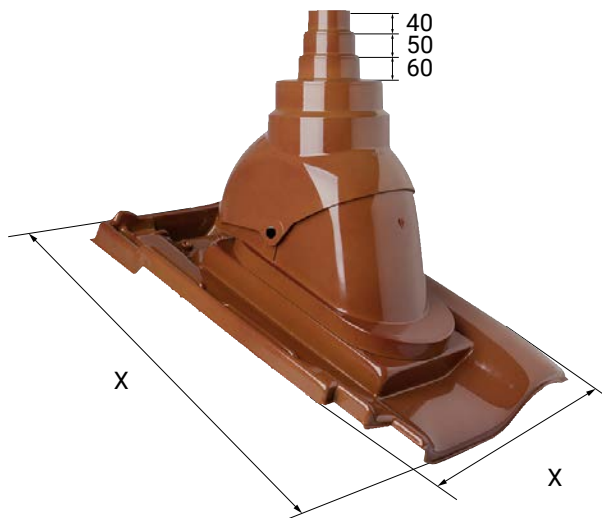




# FLECK Antennendurchgangspfanne MEGA



X-Maße gemäß Pfannentyp  
Maße in mm

## PRODUKTINFORMATIONEN

Die Antennendurchgangspfanne MEGA ist in der Neigung von ca. 19° bis ca. 60° (je nach Dachpfannentyp) einstellbar und komplett in Wunschfarbe lackiert. Passend für Antennenstäbe mit einem Durchmesser von 40, 50 und 60 mm.

### Auch erhältlich als Variante:

- Schiefer/Schindel
- Welle Profil 5 ~ 480 × 900 mm (Kleinformat)

### Material

Alle Bestandteile werden aus hochwitterungsbeständigem, widerstandsfähigem Spezial-Hart-PVC hergestellt.

### Hinweis

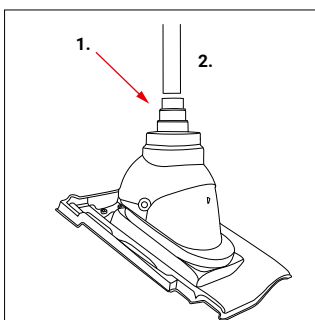
Der durchzuführende Antennenstab ist in dem Produkt spannungsfrei einzubauen.

### Baustoffklasse

B2 nach DIN 4102

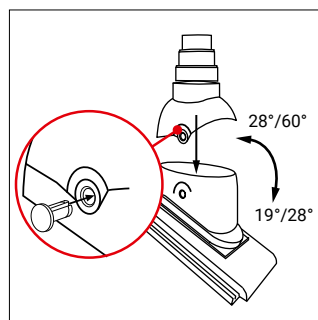
## TECHNISCHE HINWEISE

### Montagehinweis



1. Bauseitig Abdichtung vornehmen
2. Antennenstab

### Dachneigung einstellen



1. Lüfteroberteil justieren
2. Nach Dachneigung lotrecht ausrichten
3. Mit Schrauben arretieren