



Schachtabdeckungen

BAUPROFI SCHACHTABDECKUNG STAHL VERZINKT, 12,5 T BELASTBAR PROFESSIONAL

Die Schachtabdeckung aus Stahl verzinkt dient zur ästhetischen und sicheren Abdeckung von Schächten aller Art wie z.B. Putzschächten und Bodenöffnungen von Kanälen. Die sichtbare Oberfläche kann nach Wahl mit Bodenfliesen, Bodenteppich, PVC-Bodenbelag, Marmor, etc. ausgelegt werden. Leicht und schnell einzubauen, der Deckel ist aushebbar. In Außen- und Innenräumen verwendbar. Besonders geeignet zur Abdeckung von begehbaren Oberflächen in Schwimmhallen, Einkaufszentren, Märkten, Einfamilienhäusern, Gebäuden öffentlicher Dienste und Bürogebäuden. Die Ausführung ist tagwasser- und geruchsdicht.

BauProfi SA STAHL VERZINKT - 12,5 Tonnen belastbar, 4120027/29/30



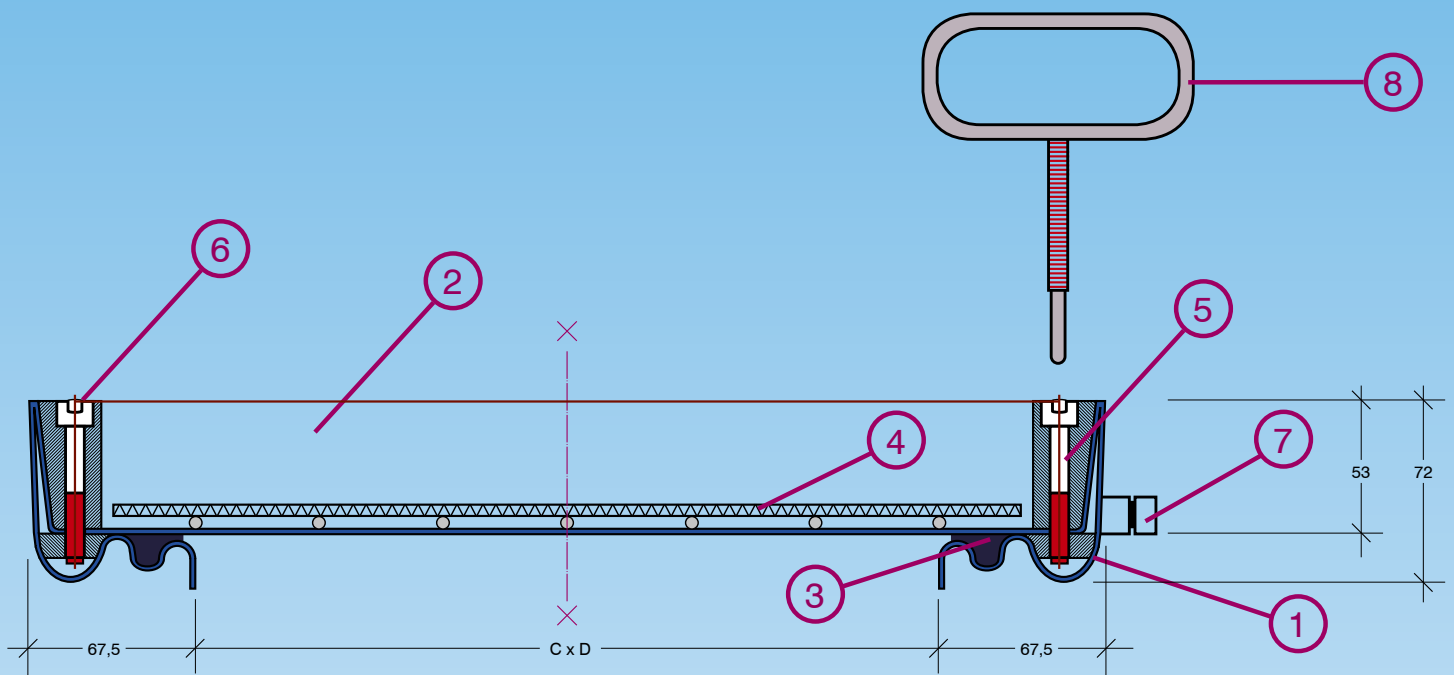
Schachtabdeckungen aus Stahl (verzinkt) für wählbare Oberflächen

Eigenschaften:

- Rahmen und Deckel aus 2 mm Stahlblech
- sehr leicht zu öffnen durch Edelstahlschrauben
- Einbauhöhe: 75 mm
- geruchs- und wasserdicht
- Rahmen mit EPDM-Dichtung
- Befestigungsanker ist an der Außenseite angebracht
- Oberflächenbehandlung: verzinkt
- Maximale Belastung: 125 kN (inkl. Betonfüllung)

BAUPROFI SA STAHL VERZINKT – 12,5 Tonnen belastbar

Art.-Nr.	Bezeichnung	Lichte S-Weite (Cx D)	Höhe
4120027	SA VZ	600 x 400 mm	100 mm
4120029	SA VZ	600 x 600 mm	100 mm
4120030	SA VZ	800 x 800 mm	100 mm



- | | | | |
|----|---------------|----|-----------------------------|
| 1. | Außen Deckel | 5. | Innensechskantschraube 5304 |
| 2. | Innen Deckel | 6. | Abdeckkappe |
| 3. | Dichtung EPDM | 7. | Befestigungsanker |
| 4. | Bewehrung | 8. | Aufzugsschlüssel |