

Isolierbefestigungsschraube TIS


 TOGE Isolierschraube
 TIS

Produktbeschreibung

Die Toge Isolierbefestigungsschraube ist die neue Befestigung von Toge für alle Arten von Isoliermaterial. Sie vereint die schnelle Anwendung einer Schraube mit dem Brandschutz eines Schlagdübels. Die Zierkappe ist fest montiert und aus Gründen des Brandschutzes flammhemmend ausgerüstet. Ein Kopfdurchmesser von 37 mm und eine Einschraubtiefe von nur 25 mm sichern eine schnelle Befestigung mit großzügigen Lastreserven. Einfache und schnelle Montage mit Akkuschauber. Der Bohrlochdurchmesser beträgt nur 6 mm und das Längenraster ist in 25 mm Schritten gestaffelt, für alle gängigen Isolierdicken.

Lieferbar in 3 Kopf Farben: weiß RAL 9003, beige RAL 1015, grau RAL 7042

Brandschutz geprüft: gutachterliche Stellungnahme IBMB/MPA 3804/2010

Empfohlene Last ohne mögliche Brandeinwirkung 0,25 kN in B25.

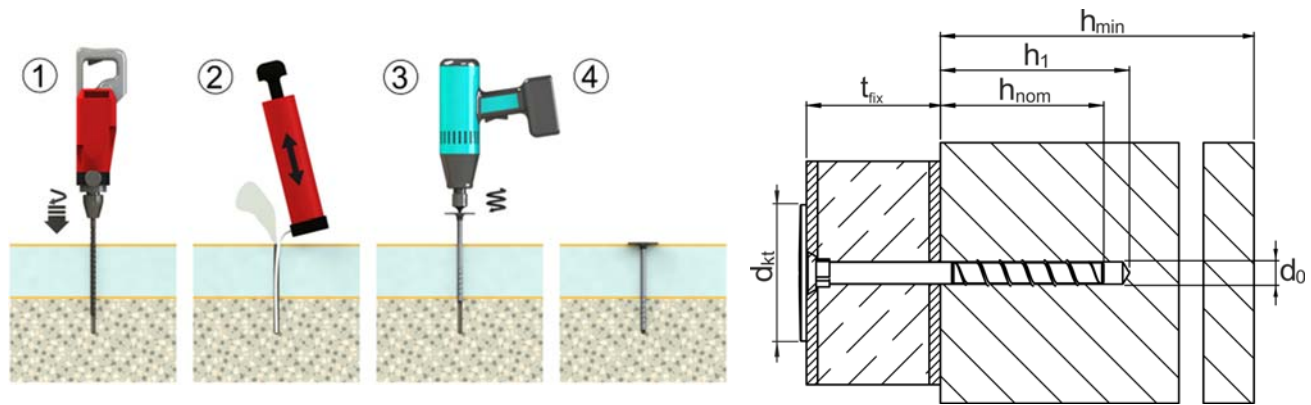
Abmessung	Bohrdurchmesser	Bohrtiefe	Einschraubtiefe	Befestigungshöhe	VE / Karton
TIS 50	6 mm	30 mm	25 mm	25 mm	100
TIS 75	6 mm	30 mm	25 mm	50 mm	100
TIS 85	6 mm	30 mm	25 mm	60 mm	100
TIS 100	6 mm	30 mm	25 mm	75 mm	100
TIS 125	6 mm	30 mm	25 mm	100 mm	100
TIS 135	6 mm	30 mm	25 mm	110 mm	100
TIS 150	6 mm	30 mm	25 mm	125 mm	100
TIS 175	6 mm	30 mm	25 mm	150 mm	100
TIS 200	6 mm	30 mm	25 mm	175 mm	100
TIS 225	6 mm	30 mm	25 mm	200 mm	100
TIS 250	6 mm	30 mm	25 mm	225 mm	100
TIS 275	6 mm	30 mm	25 mm	250 mm	100
TIS 300	6 mm	30 mm	25 mm	275 mm	100
TIS 325 ¹	6 mm	30 mm	25 mm	300 mm	100

1) nicht Teil der Bauaufsichtlichen Zulassung Z-21.8-1971



Technische Daten

Toge Isolierschraube TIS für die Befestigung von Dämmstoffplatten

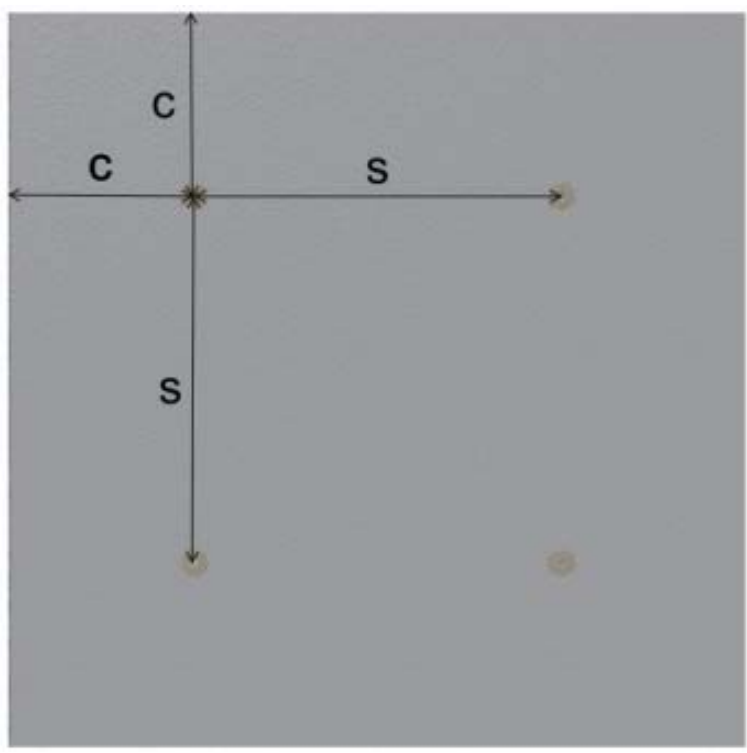


Technische Kennwerte ohne Brandanforderungen			
			Toge Isolierschraube TIS
Bohrerdurchmesser	d_0	[mm]	6
Bohrlochtiefe	$h_1 \geq$	[mm]	30
Verankerungstiefe	$h_{nom} \geq$	[mm]	25
Mindestbauteildicke	h_{min}	[mm]	80
Mindestrandabstand	c	[mm]	60
Mindestachsabstand	s	[mm]	120
Durchmesser Kunststoffteller	d_{kt}		37
zulässige Last im Beton ¹⁾ C 20/25 bis C 50/60	N_{zul}	[kN]	0,22

1) Für die Ermittlung der zulässigen Last wurde auf der Widerstandsseite der Teilsicherheitsbeiwert aus der Zulassung $\gamma_M = 1,5$ und auf der Einwirkungsseite ein Teilsicherheitsbeiwert $\gamma_F = 1,4$ berücksichtigt.



Technische Kennwerte bei Brandbeanspruchung			
			Toge Isolierschraube TIS
Feuerwiderstandsklasse			
R 30	zulässige Last $F_{fi,zul,30}$	[kN]	0,015
R 90	zulässige Last $F_{fi,zul,60}$	kN]	0,015
R 60	zulässige Last $F_{fi,zul,90}$	[kN]	0,015



Mindestens 4 Anker pro m² der Platte.