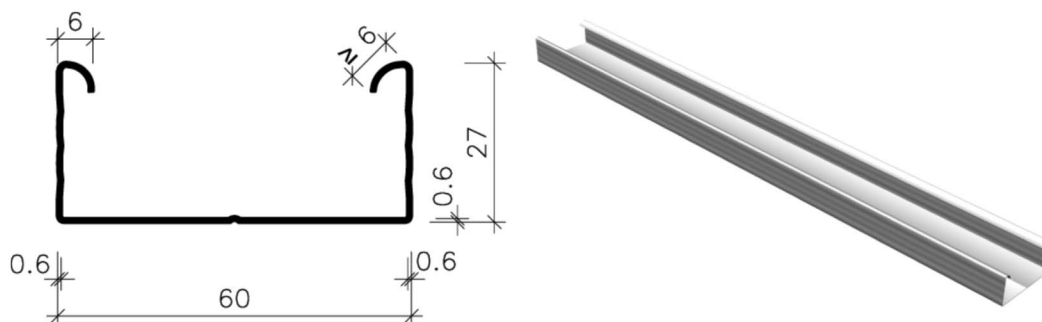


Neoprofil Deckenprofil CD 60/27

Abbildung



Produktbeschreibung:

Neoprofil C-Deckenprofile sind korrosionsgeschützte Metallprofile, die zur Erstellung von Unterkonstruktionen in Gipsplattensystemen dienen. Neoprofil C-Deckenprofile entsprechen den Vorgaben der DIN 18182-1 und der DIN EN 14195. Neoprofil C-Deckenprofile werden aus weichen unlegierten Stählen der Sorte DX51D+Z mittels Kaltverformung gefertigt. Im Regelfall verfügen Neoprofil C-Deckenprofile über eine Mittelsicke im Steg. Wahlweise stehen auch Neoprofil C-Deckenprofile ohne Mittelsicke zur Verfügung.

	Rigips Deckenprofil CD 60/27-06
Materialdicke	0,6 mm
Materialart	verzinktes Stahlblech nach DIN EN 10327
Schutzüberzug	mind. 100 g / m ² zweiseitig (Z 100)
Steghöhe	60 mm
Flanschbreite	27 mm
Gewicht	0,579 kg/m
Kleinbund	12 Stäbe
Großbund	180 Stäbe (15 Kleinbund)
Baustoffklasse	A1 – nicht brennbar