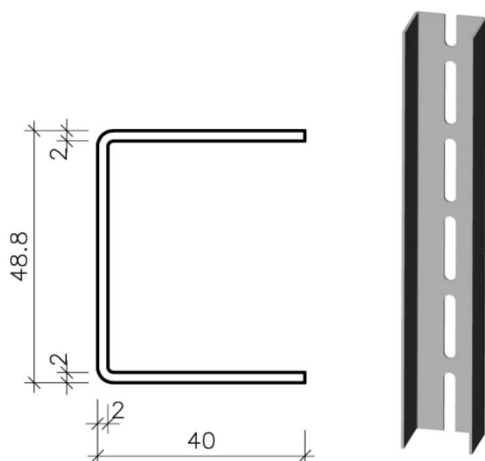


Neoprofil Aussteifungsprofil UA 50

Abbildung



Produktbeschreibung:

Neoprofil Aussteifungsprofile sind korrosionsgeschützte Metallprofile, die zur Erstellung von verstärkten Unterkonstruktionen in Gipsplattensystemen dienen. Neoprofil Aussteifungsprofile entsprechen den Vorgaben der DIN 18182-1 und der DIN EN 14195. Neoprofil Aussteifungsprofile werden aus weichen unlegierten Stählen der Sorte DX51D+Z mittels Kaltverformung gefertigt. Neoprofil Aussteifungsprofile vom Typ UA 50/40-20 besitzen im Regelfall eine einreihige Stanzung mit Langlöchern im Steg. Für besondere Verwendungen sind sie auch ohne Löcher verfügbar.

	Rigips Aussteifungsprofil UA 50/40-20
Materialdicke	2,0 mm
Materialart	verzinktes Stahlblech nach DIN EN 10327
Schutzüberzug	mind. 100 g / m ² zweiseitig (Z 100)
Steghöhe	48,8 mm
Flanschbreite	40 mm
Gewicht	1,9 kg/m
Profilkennwert I_{yy}	101616 mm ⁴ gem. DIN EN 14195, Anhang B
Kleinbund	4 Stäbe
Großbund	96 Stäbe (24 Kleinbund)
Baustoffklasse	A1 – nicht brennbar